

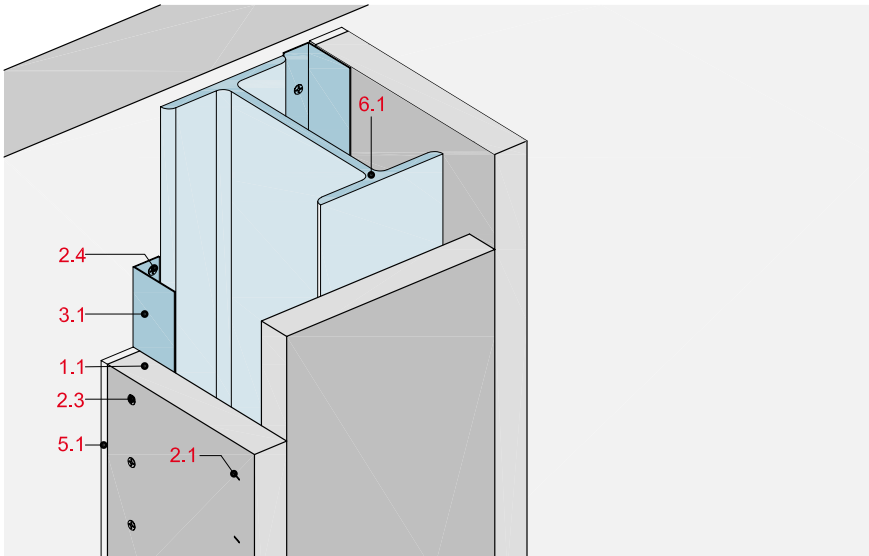


Brandschutzbekleidung von Stahlbauteilen

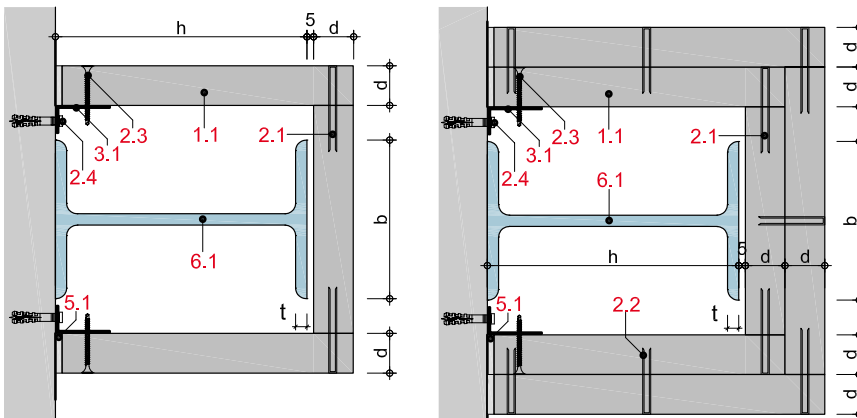
	Systemnummern	Seite
Stahlstützen-Bekleidungen	BS1	
3-seitige Stahlstützen-Bekleidungen mit Rigips Glasroc F 15, 20 bzw. 25	BS13GR	BS 2
Details	BS13GR-D-	BS 4
4-seitige Stahlstützen-Bekleidungen mit Rigips Glasroc F 15, 20 bzw. 25	BS14GR	BS 6
Details	BS14GR-D-	BS 8
4-seitige Stahlstützen-Bekleidungen mit Rigips Feuerschutzplatte RF	BS14RF	BS 10
Details	BS14RF-D-	BS 12
Stahlträger-Bekleidungen	BS2	
3-seitige Stahlträger-Bekleidungen mit Rigips Glasroc F 15, 20 bzw. 25	BS23GR	BS 14
Details	BS23GR-D-	BS 16
4-seitige Stahlträger-Bekleidungen mit Rigips Glasroc F 15, 20 bzw. 25	BS24GR	BS 20
Details	BS24GR-D-	BS 22
3-seitige Stahlträger-Bekleidungen mit Rigips Feuerschutzplatte RF	BS23RF	BS 24
Details	BS23RF-D-	BS 26
4-seitige Stahlträger-Bekleidungen mit Rigips Feuerschutzplatte RF	BS24RF	BS 28
Details	BS24RF-D-	BS 30

3-seitige Stahlstützen-Bekleidungen F 30 bis F 120

mit Rigips Glasroc F 15, 20 bzw. 25, Typ GM-FH2 nach DIN EN 15283-1



Querschnitt



Systemaufbau

1 Beplankung	1.1 Rigips Glasroc F, d = 15, 20 bzw. 25 mm
2 Verbindung	2.1 Stirnkantenverbindung mit Stahldrahtklammer 2.2 Flächenverbindung mit Stahldrahtklammer 2.3 Rigips Schnellbauschraube TB, Abstände siehe Stirnkantenverbindung 2.4 Metallspreizdübel M 6 x 25 mm mit Schraube, a ≤ 500
3 Winkelprofil	3.1 Rigips Winkelprofil 40/20-1
5 Verspachtelung	5.1 Rigips VARIO Fugenspachtel
6 Stahlstütze	6.1 Stahlstützen, Profilstahl nach DIN 1025

Mindest-Bekleidungsdicken für F 30 bis F 120

Feuerwiderstandsklasse	Mindestbekleidungsdicke, bezogen auf den Profilmfaktor [m ⁻¹], in mm					
	15	20	25	2 x 15	15 + 20	2 x 20
F 30-A	≤ 300	≤ 300	≤ 300	≤ 300	≤ 300	≤ 300
F 60-A	≤ 140	≤ 225	≤ 300	≤ 300	≤ 300	≤ 300
F 90-A	≤ 72	≤ 115	≤ 175	≤ 300	≤ 300	≤ 300
F 120-A	≤ 46	≤ 75	≤ 110	≤ 115	≤ 250	≤ 300

Leistungsbeschreibung siehe www.rigips.de

Technische Daten

Brandschutz

F 30-A bis F 120-A

Brandbeanspruchung

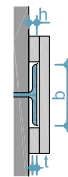
3-seitig



Profilmfaktor / Verhältniswert

Flanshbekleidung

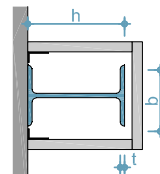
(1-seitige Brandbeanspruchung)



$$A_p/V [m^{-1}] = \frac{100}{t}$$

Stützenbekleidung

(3-seitige Brandbeanspruchung)



$$A_p/V [m^{-1}] = \frac{2h + b}{A} \cdot 10^2$$

V = Volumen des Stahlprofils je Längeneinheit (entspricht Nennquerschnittsfläche des Stahlprofils in cm²)

A_p = beflammtter Umfang des Stahlprofils in cm²

h = Höhe des Stahlprofils in cm

b = Breite des Stahlprofils in cm

t = Stahldicke in cm

Hinweis

Nachweis:

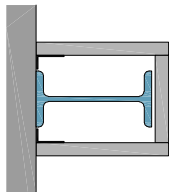
P-3175/4649-MPA BS
GA-2021/113

Weitere Details:

P-3956/1013-MPA BS
P-3707/949/14-MPA BS
P-3020/0109-MPA BS

I (schmales I-Profil)

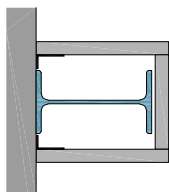
Mit geneigten inneren Flanschflächen, DIN 1025 Teil 1, DIN EN 10024



Nennhöhe des Profils	80	100	120	140	160	180	200	220	240	260	280	300	320	340	360	400	450	500	550	600
F-Klasse	jeweils erforderliche Beplankungsdicke (in mm)																			
F 30	15																			
F 60	25	20				15														
F 90	30			25					20							15				
F 120	40	35						30			25			20						

IPE (mittelbreites I-Profil)

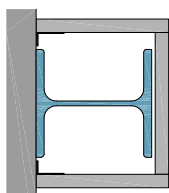
Mit parallelen Flanschflächen, Formstahl IPE, DIN 1025 Teil 5, DIN EN 10034



Nennhöhe des Profils	80	100	120	140	160	180	200	220	240	270	300	330	360	400	450	500	550	600	
F-Klasse	jeweils erforderliche Beplankungsdicke (in mm)																		
F 30	15																		
F 60	25	20				15													
F 90	30			25						20									
F 120	40	35						30			25								

HE-A (breites I-Profil)

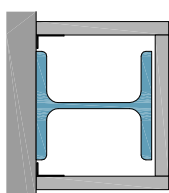
Leichte Ausführung mit parallelen Flanschflächen, Reihe HE-A = IPBL, DIN 1025 Teil 3, DIN EN 10034



Nennhöhe des Profils	100	120	140	160	180	200	220	240	260	280	300	320	340	360	400	450	500	550	600	650	700	800	900	1.000
F-Klasse	jeweils erforderliche Beplankungsdicke (in mm)																							
F 30	15																							
F 60	15																							
F 90	25	20				15																		
F 120	35	25				20																		

HE-B (breites I-Profil)

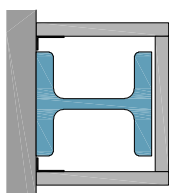
Mit parallelen Flanschflächen, Reihe HE-B = IPB, DIN 1025 Teil 2, DIN EN 10034



Nennhöhe des Profils	100	120	140	160	180	200	220	240	260	280	300	320	340	360	400	450	500	550	600	650	700	800	900	1.000
F-Klasse	jeweils erforderliche Beplankungsdicke (in mm)																							
F 30	15																							
F 60	15																							
F 90	25	20	15																					
F 120	35	25	20																					

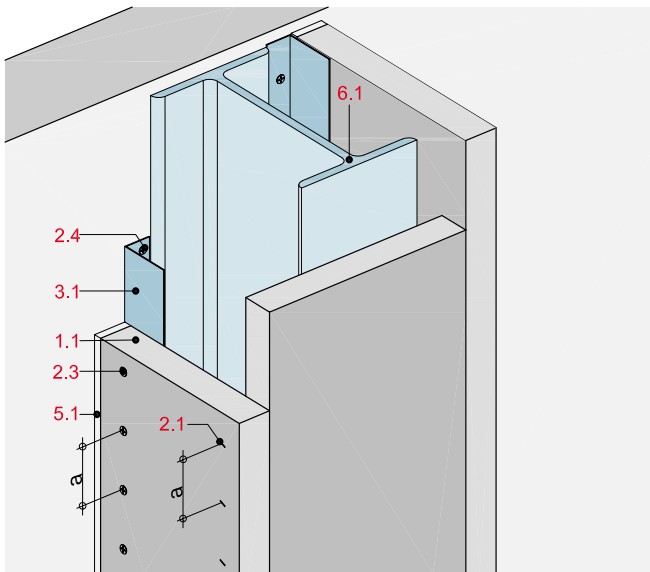
HE-M (breites I-Profil)

Verstärkte Ausführung mit parallelen Flanschflächen, Reihe HE-M = IPBv, DIN 1025 Teil 4, DIN EN 10034



Nennhöhe des Profils	100	120	140	160	180	200	220	240	260	280	300	320	340	360	400	450	500	550	600	650	700	800	900	1.000
F-Klasse	jeweils erforderliche Beplankungsdicke (in mm)																							
F 30	15																							
F 60	15																							
F 90	15																							
F 120	20			15												20								

3-seitige Stahlstützen-Bekleidungen F 30 bis F 120



Systemaufbau

- 1.1 Rigips Glasroc F, d = 15, 20 bzw. 25 mm
- 1.2 Rigips Glasroc F-Plattenstreifen, d = 20 bzw. 25 mm, b = 100 mm als Montagehilfe
- 1.3 Rigips Glasroc F-Plattenstreifen, d = 20 bzw. 25 mm, b = 50 mm
- 1.5 Rigips Beplankung gem. System

- 2.1 Stirnkantenverbindung mit Stahldrahtklammer
- 2.2 Flächenverbindung mit Stahldrahtklammer
- 2.3 Rigips Schnellbauschraube TB, Abstände siehe Stirnkantenverbindung
- 2.4 Metallspreizdübel M 6 x 25 mm mit Schraube, a ≤ 500

- 3.1 Rigips Winkelprofil 40/20-1
- 3.2 Stützenclip
- 3.3 RigiProfil MultiTec CD 60/27
- 3.4 RigiProfil MultiTec UW ≥ 50
- 3.5 RigiProfil MultiTec CW ≥ 50
- 3.6 Stahlprofil ≥ 50
- 3.7 Rigips Aussteifungsprofil UA
- 3.8 Rigips Montagesatz UA
- 3.9 RigiProfil MultiTec UD 28 bzw. RigiProfil MultiTec UW

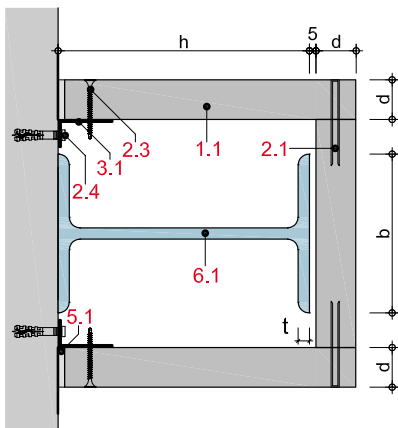
- 4.1 Rigips Anschlussdichtung
- 4.2 Anschlussdichtung A1

- 5.1 Rigips VARIO Fugenspachtel

- 6.1 Stahlstützen, Profilstahl nach DIN 1025

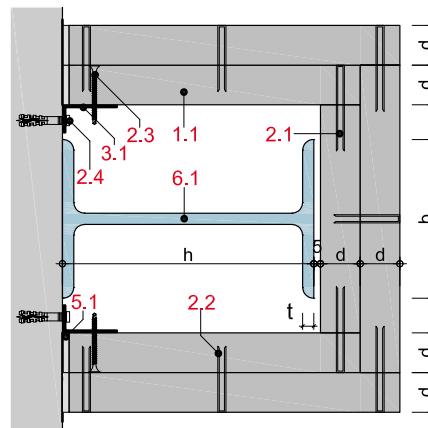
BS13-D-QS-1

Querschnitt durch 1-lagige Stützenbekleidung



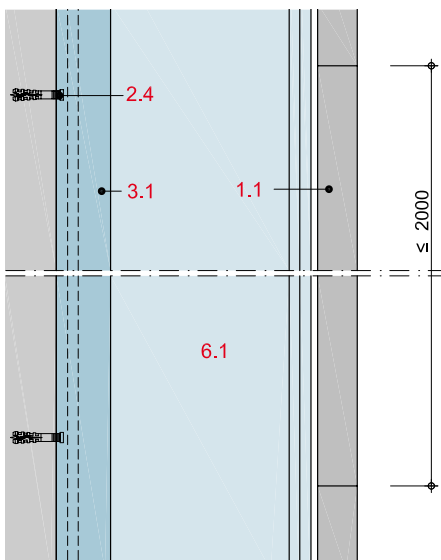
BS13-D-QS-2

Querschnitt durch 2-lagige Stützenbekleidung



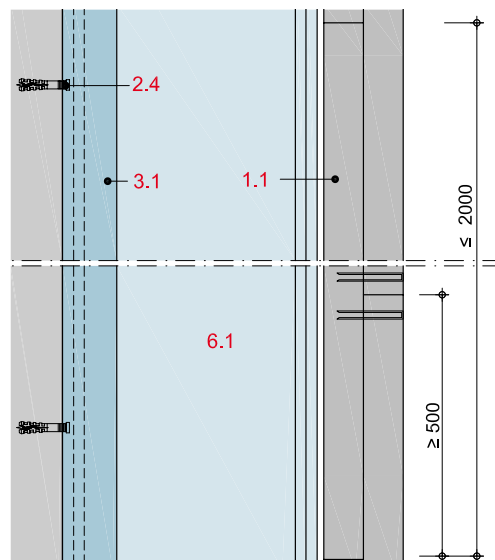
BS13-D-LS-1

Längsschnitt durch 1-lagige Stützenbekleidung



BS13-D-LS-2

Längsschnitt durch 2-lagige Stützenbekleidung



Zulässige Befestigungsmittel und -abstände

für stirnseitige Verbindung (1.3)

Rigips Glasroc F	Schrauben ¹⁾ a ≤ 200 mm	Stahldrahtklammern a ≤ 100 mm
15 mm	-	45/11,25/1,53
20 mm	3,8 x 45 mm	50/11,25/1,53
25 mm	3,8 x 55 mm	64/11,25/1,53

für flächige Verbindung (1.4)

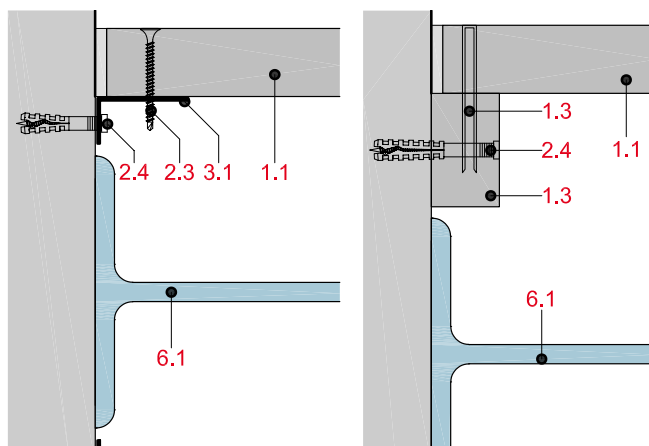
Rigips Glasroc F	Schrauben ^{1) 2)} a ≤ 200 mm	Stahldrahtklammern a ≤ 100 mm
15 + 15 mm	3,0 x 25 mm	25/11,06/1,2
15 + 20 mm	3,8 x 35 mm	30/11,06/1,2
20 + 20 mm	3,8 x 35 mm	35/11,06/1,2

¹⁾ Rigips Schnellbauschraube TN (Grobgewinde)

²⁾ ABC-SPAX-Schraube

BS13-D-WA-1

Anschlussvarianten

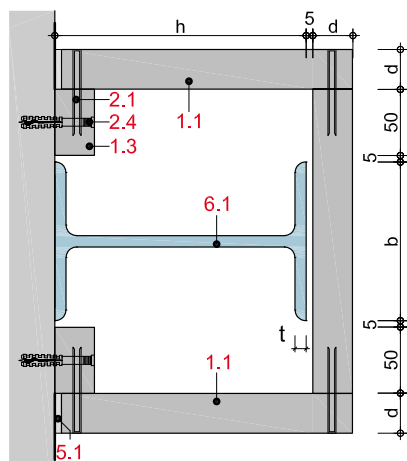


Variante 1
Anschluss mit Stahlwinkel

Variante 2
Anschluss mit Plattenstreifen

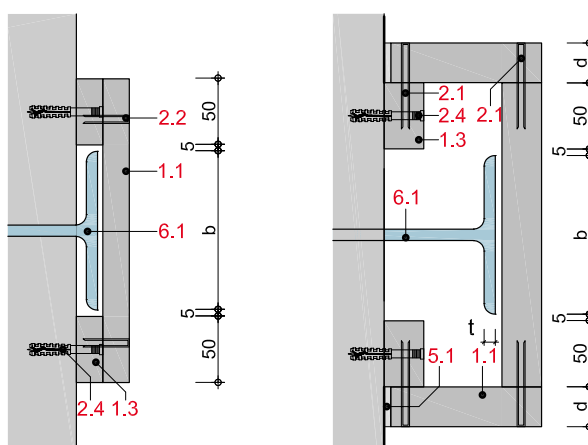
BS13-D-VA-1

Einbauvariante: Anschluss mit Plattenstreifen



BS13-D-VA-2

Bekleidung von eingebundenen Stahlstützen

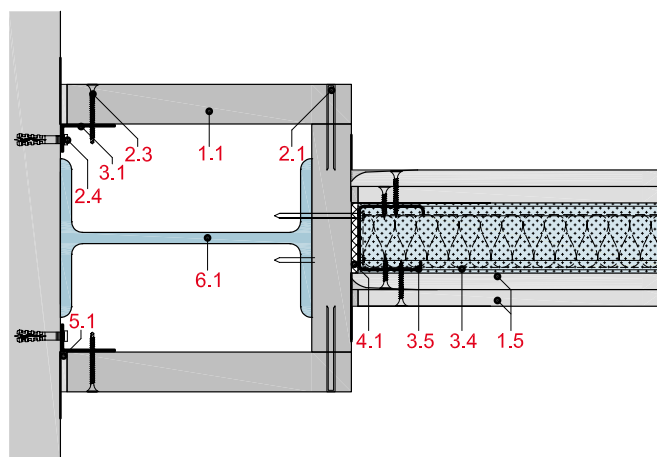


Flansch-Bekleidung

Teilweise eingebundene
Stahlstütze

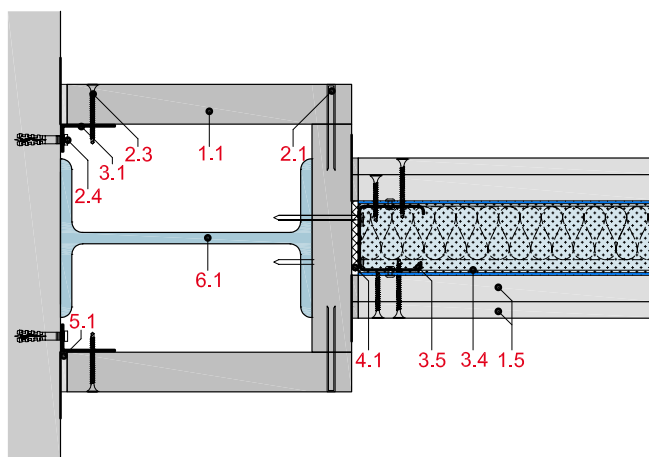
BS13-D-WT-1

Anschluss an Rigips Trennwand



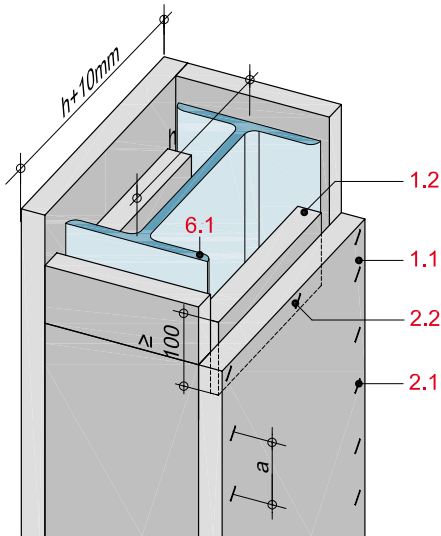
BS13-D-WT-2

Anschluss an Rigips Brandwand



4-seitige Stahlstützen-Bekleidungen F 30 bis F 120

mit Rigips Glasroc F 15, 20 bzw. 25, Typ GM-FH2 nach DIN EN 15283-1



Technische Daten

Brandschutz

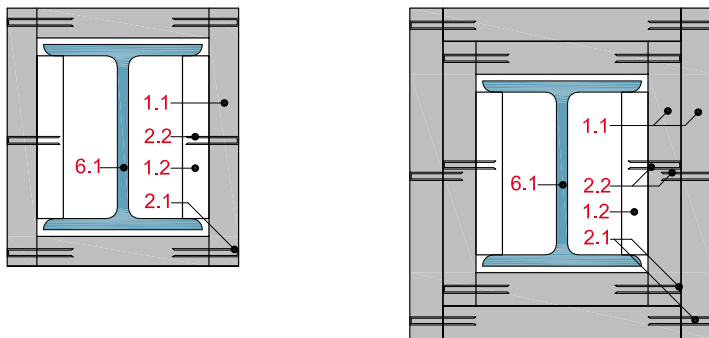
F 30-A bis F 120-A

Brandbeanspruchung

4-seitig

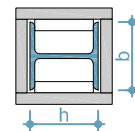


Querschnitt



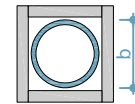
Profilmfaktor / Verhältniswert

I-Träger



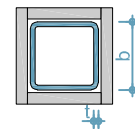
$$A_p/V \text{ [m}^{-1}\text{]} = \frac{2h + 2b}{A} \cdot 10^2$$

Rundprofil



$$A_p/V \text{ [m}^{-1}\text{]} = \frac{4b}{A} \cdot 10^2$$

Rechteckprofil



$$A_p/V \text{ [m}^{-1}\text{]} = \frac{100}{t}$$

V = Volumen des Stahlprofils je Längeneinheit (entspricht Nennquerschnittsfläche des Stahlprofils in cm²)

A_p = beflammteter Umfang des Stahlprofils in cm²

h = Höhe des Stahlprofils in cm

b = Breite bzw. Außendurchmesser des Stahlprofils in cm

t = Stahldicke in cm

Systemaufbau

1 Beplankung	1.1 Rigips Glasroc F, d = 15, 20 bzw. 25 mm
	1.2 Rigips Glasroc F-Plattenstreifen, d = 20 bzw. 25 mm, b = 100 mm als Montagehilfe
2 Verbindung	2.1 Stirnkantenverbindung mit Stahldrahtklammer
	2.2 Flächenverbindung mit Stahldrahtklammer
6 Stahlstütze	6.1 Stahlstützen, Profilstahl nach DIN 1025

Mindest-Bekleidungsicken für F 30 bis F 120

Feuerwiderstandsklasse	Mindestbekleidungsdicke, bezogen auf den Profilmfaktor [m ⁻¹], in mm					
	15	20	25	2 x 15	15 + 20	2 x 20
F 30-A	≤ 300	≤ 300	≤ 300	≤ 300	≤ 300	≤ 300
F 60-A	≤ 140	≤ 225	≤ 300	≤ 300	≤ 300	≤ 300
F 90-A	≤ 72	≤ 115	≤ 175	≤ 300	≤ 300	≤ 300
F 120-A	≤ 46	≤ 75	≤ 110	≤ 115	≤ 250	≤ 300

Hinweis

Nachweis:

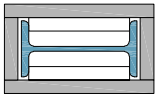
P-3175/4649-MPA BS
GA-2021/113

Weitere Details:

P-3956/1013-MPA BS
P-3707/949/14-MPA BS
P-3020/0109-MPA BS

I (schmales I-Profil)

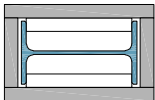
Mit geneigten inneren Flanschflächen, DIN 1025 Teil 1, DIN EN 10024, 4-seitige Brandbeanspruchung



Nennhöhe des Profils	100	120	140	160	180	200	220	240	260	280	300	320	340	360	400	450	500	550	600
F-Klasse	jeweils erforderliche Beplankungsdicke (in mm)																		
F 30	15																		
F 60	25	20			15														
F 90	30		25			20			15										
F 120	40	35			30			25		20									

IPE (mittelbreites I-Profil)

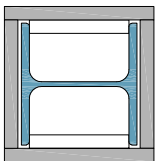
Mit parallelen Flanschflächen, Formstahl IPE, DIN 1025 Teil 5, DIN EN 10034, 4-seitige Brandbeanspruchung



Nennhöhe des Profils	100	120	140	160	180	200	220	240	270	300	330	360	400	450	500	550	600	
F-Klasse	jeweils erforderliche Beplankungsdicke (in mm)																	
F 30	15																	
F 60	25	20			15													
F 90	30			25			20											
F 120	40	35			30			25		30							25	

HE-A (breites I-Profil)

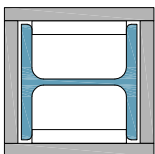
Leichte Ausführung mit parallelen Flanschflächen, Reihe HE-A = IPBL, DIN 1025 Teil 3, DIN EN 10034, 4-seitige Brandbeanspruchung



Nennhöhe des Profils	100	120	140	160	180	200	220	240	260	280	300	320	340	360	400	450	500	550	600	650	700	800	900	1.000
F-Klasse	jeweils erforderliche Beplankungsdicke (in mm)																							
F 30	15																							
F 60	20		15																					
F 90	30	25			20																			
F 120	35			30			25												20					

HE-B (breites I-Profil)

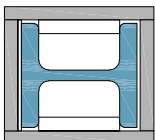
Mit parallelen Flanschflächen, Reihe HE-B = IPB, DIN 1025 Teil 2, DIN EN 10034, 4-seitige Brandbeanspruchung



Nennhöhe des Profils	100	120	140	160	180	200	220	240	260	280	300	320	340	360	400	450	500	550	600	650	700	800	900	1.000
F-Klasse	jeweils erforderliche Beplankungsdicke (in mm)																							
F 30	15																							
F 60	20	15																						
F 90	25	20			15																			
F 120	35	30	25			20																		

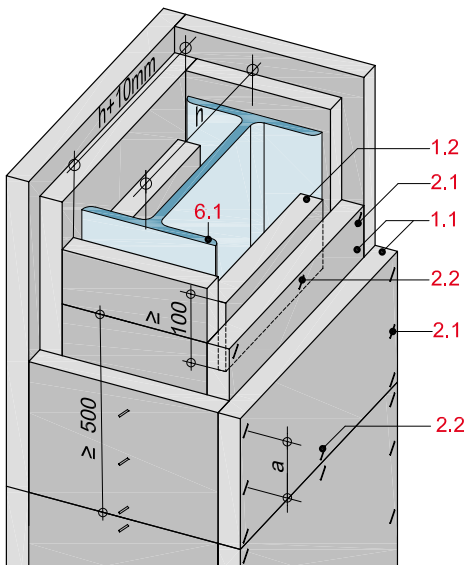
HE-M (breites I-Profil)

Verstärkte Ausführung mit parallelen Flanschflächen, Reihe HE-M = IPBv, DIN 1025 Teil 4, DIN EN 10034, 4-seitige Brandbeanspruchung



Nennhöhe des Profils	100	120	140	160	180	200	220	240	260	280	300	320	340	360	400	450	500	550	600	650	700	800	900	1.000
F-Klasse	jeweils erforderliche Beplankungsdicke (in mm)																							
F 30	15																							
F 60	15																							
F 90	20	15																						
F 120	25	20			15			20																

4-seitige Stahlstützen-Bekleidungen F 30 bis F 120



Systemaufbau

- 1.1 Rigips Glasroc F, d = 15, 20 bzw. 25 mm
- 1.2 Rigips Glasroc F-Plattenstreifen, d = 20 bzw. 25 mm, b = 100 mm als Montagehilfe
- 1.3 Rigips Glasroc F-Plattenstreifen, d = 20 bzw. 25 mm, b = 50 mm
- 1.5 Rigips Beplankung gem. System

- 2.1 Stirnkantenverbindung mit Stahldrahtklammer
- 2.2 Flächenverbindung mit Stahldrahtklammer
- 2.3 Rigips Schnellbauschraube TB, Abstände siehe Stirnkantenverbindung
- 2.4 Metallspreizdübel M 6 x 25 mm mit Schraube, a ≤ 500

- 3.1 Rigips Winkelprofil 40/20-1
- 3.2 Stützenclip
- 3.3 RigiProfil MultiTec CD 60/27
- 3.4 RigiProfil MultiTec UW ≥ 50
- 3.5 RigiProfil MultiTec CW ≥ 50
- 3.6 Stahlprofil ≥ 50 (Stahlprofil an Boden und Decke befestigt)
- 3.7 Rigips Aussteifungsprofil UA
- 3.8 Rigips Montagesatz UA
- 3.9 RigiProfil MultiTec UD 28 bzw. RigiProfil MultiTec UW

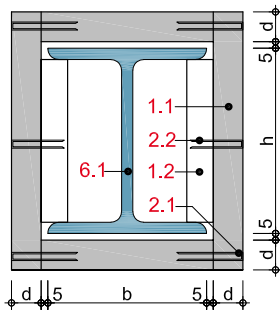
- 4.1 Rigips Anschlussdichtung
- 4.2 Anschlussdichtung A1

- 5.1 Rigips VARIO Fugenspachtel

- 6.1 Stahlstützen, Profilstahl nach DIN 1025

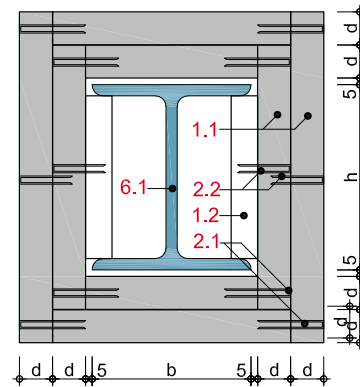
BS14-D-QS-1

Querschnitt durch 1-lagige Stützenbekleidung



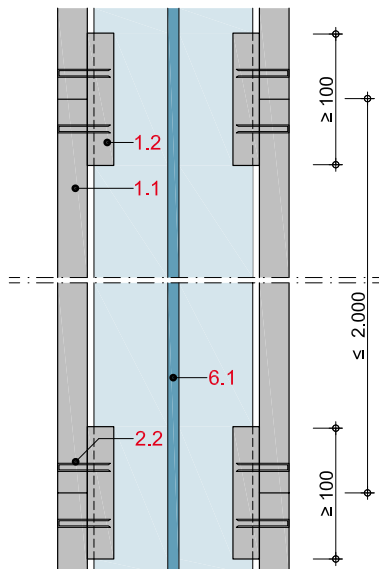
BS14-D-QS-2

Querschnitt durch 2-lagige Stützenbekleidung



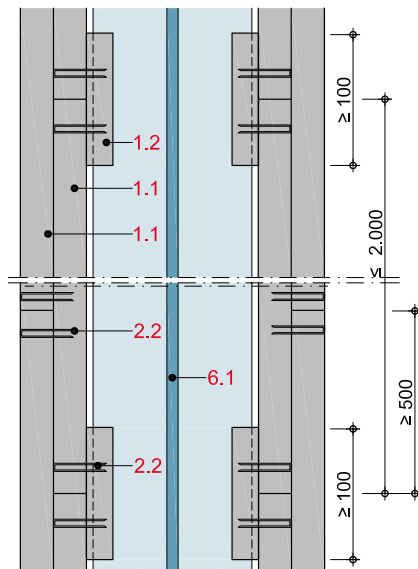
BS14-D-LS-1

Längsschnitt durch 1-lagige Stützenbekleidung



BS14-D-LS-2

Längsschnitt durch 2-lagige Stützenbekleidung



Zulässige Befestigungsmittel und -abstände

für stirnseitige Verbindung (2.1)

Rigips Glasroc F	Schrauben ¹⁾ a ≤ 200 mm	Stahldrahtklammern a ≤ 100 mm
15 mm	-	45/11,25/1,53
20 mm	3,8 x 45 mm	50/11,25/1,53
25 mm	3,8 x 55 mm	64/11,25/1,53

für flächige Verbindung (2.2)

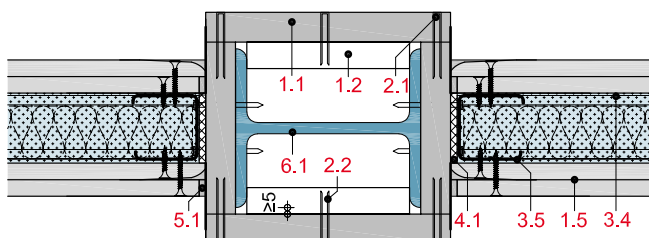
Rigips Glasroc F	Schrauben ^{1) 2)} a ≤ 200 mm	Stahldrahtklammern a ≤ 100 mm
15 + 15 mm	3,0 x 25 mm	25/11,06/1,2
15 + 20 mm	3,8 x 35 mm	30/11,06/1,2
20 + 20 mm	3,8 x 35 mm	35/11,06/1,2

¹⁾ Rigips Schnellbauschraube TN (Grobgewinde)

²⁾ ABC-SPAX-Schraube

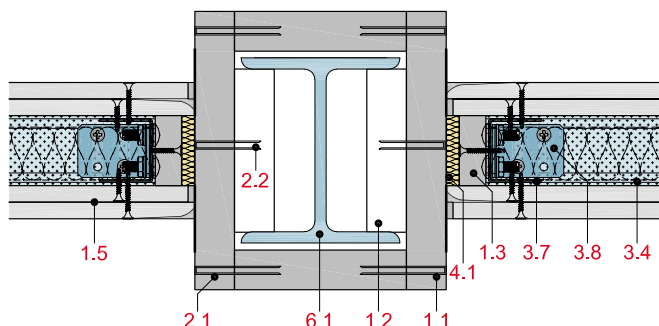
BS14-D-WT-1

Anschluss einer Rigips Trennwand F 30 bis F 90



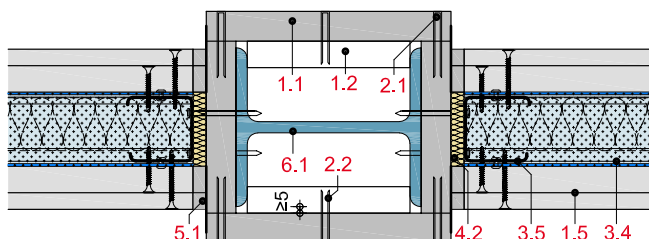
BS14-D-WT-2

Anschluss einer Rigips Trennwand F 30 bis F 90 im Bereich der Stützenkammer



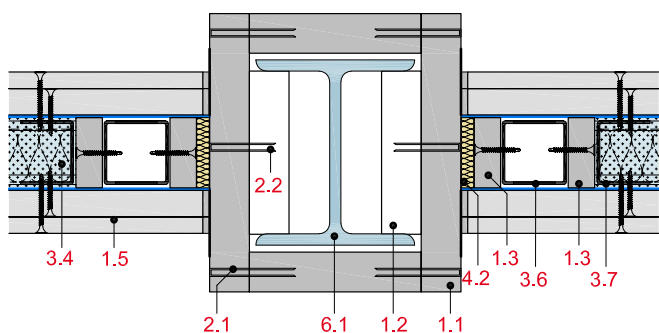
BS14-D-WT-3

Anschluss einer Rigips Brandwand



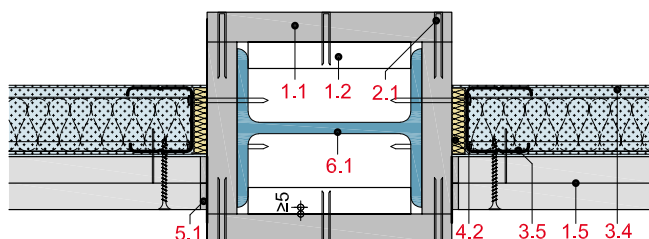
BS14-D-WT-4

Anschluss einer Rigips Brandwand im Bereich der Stützenkammer



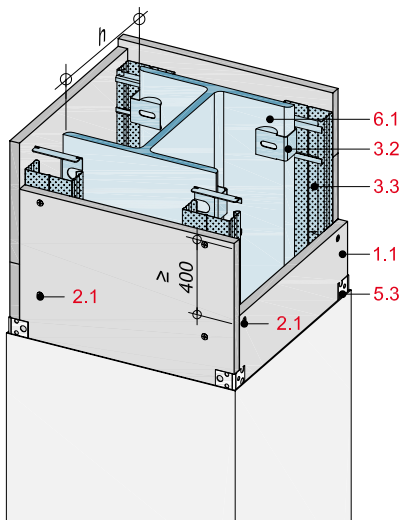
BS14-D-WS-1

Anschluss einer Rigips Schachtwand



4-seitige Stahlstützen-Bekleidungen F 30 bis F 120

mit Rigips Feuerschutzplatte RF



Technische Daten

Brandschutz

F 30-A bis F 120-A

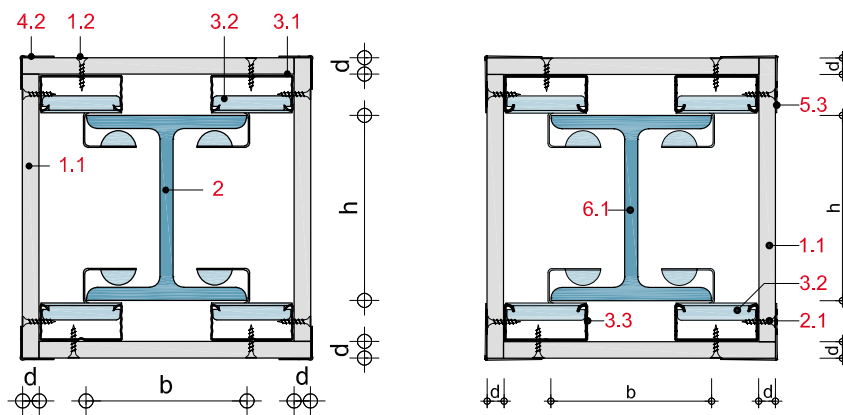
Brandbeanspruchung

4-seitig



Querschnitt

mit Stützenclips



Erläuterung

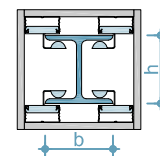
Stahlbauteile mit einem Verhältniswert $U/A \leq 300 \text{ m}^{-1}$ können durch die Anordnung einer Rigips-Bekleidung in Abhängigkeit von der Bekleidungsstärke die Forderungen verschiedener Feuerwiderstandsklassen erfüllen. Die Rigips Feuerschutzplatten RF sind einzeln zu befestigen und zu verspachteln.

Systemaufbau

1 Beplankung	1.1 Rigips Feuerschutzplatte RF, d = 2 x 12,5 mm, 3 x 15 mm bzw. 4 x 15 mm
2 Befestigung	2.1 Rigips Schnellbauschraube TN 2.3 Rigips Schnellbauschraube TB
3 Verbindung	3.2 Stützenclip 3.3 RigiProfil MultiTec CD 60/27 3.9 RigiProfil MultiTec UD 28 bzw. RigiProfil MultiTec UW
4 Anschlussdichtung	4.2 Anschlussdichtung A1
5 Verspachtelung	5.3 Rigips Kantenschutz
6 Stahlstütze	6.1 Stahlstützen, Profilstahl nach DIN 1025

Profilfaktor / Verhältniswert

I-Träger



$$U/A [\text{m}^{-1}] = \frac{2h + 2b}{A} \cdot 10^2$$

A = Nennquerschnittsfläche des Stahlprofils in cm^2

U = beflamelter Umfang des Stahlprofils in cm^2

h = Höhe des Stahlprofils in cm

b = Breite des Stahlprofils in cm

t = Stahldicke in cm

Mindest-Bekleidungsstärken für F 30 bis F 120

Feuerwiderstandsklasse DIN 4102-4	Bekleidung	Dicke der Bekleidung mm
F 30-A	Rigips Feuerschutzplatte RF	12,5
F 60-A	Rigips Feuerschutzplatte RF	2 x 12,5
F 90-A	Rigips Feuerschutzplatte RF	3 x 15
F 120-A	Rigips Feuerschutzplatte RF	4 x 15

Hinweis

Nachweis:
DIN 4102

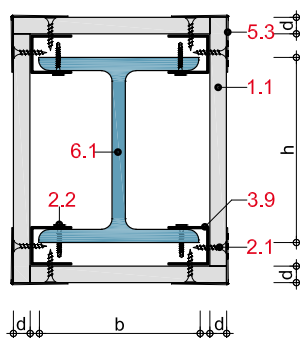
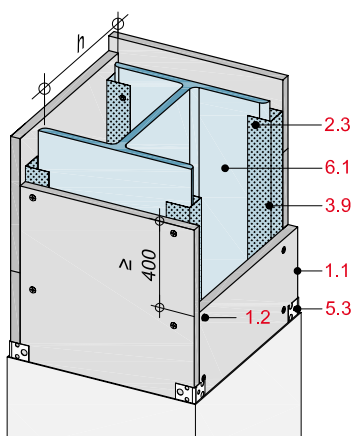
Profilstähle, die das Verhältnis $U/A \leq 300 \text{ m}^{-1}$ erfüllen

Profil	Bezeichnung	Nennhöhe h des Profils
I	Schmale I-Träger mit geeigneten inneren Flanschflächen, DIN 1025 Teil 1, DIN EN 10024	≥ 100
IPE	Mittelbreite I-Träger mit parallelen Flanschflächen, Formstahl IPE, IPE ₀ , IPE _v , DIN 1025 Teil 5, DIN EN 10034	≥ 120
HE-A	Breite I-Träger (Breitflanschträger) leichte Ausführung, mit parallelen Flanschflächen Reihe HE-A = IPBL, DIN 1025 Teil 3, DIN EN 10034	≥ 100
HE-B	Breite I-Träger (Breitflanschträger) mit parallelen Flanschflächen Reihe HE-B = IPB, DIN 1025 Teil 2, DIN EN 10034	≥ 100
HE-M	Breite I-Träger (Breitflanschträger) verstärkte Ausführung, mit parallelen Flanschflächen Reihe HE-M = IPB _v , DIN 1025 Teil 4, DIN EN 10034	≥ 100

Erläuterung

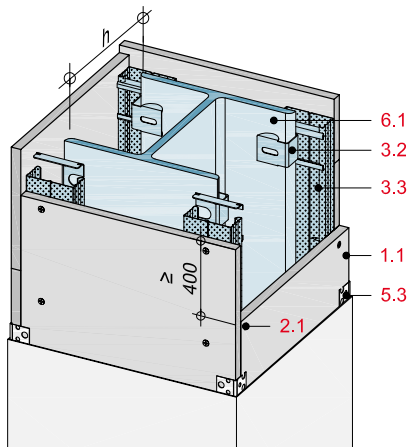
Bei Rigips-Bekleidungen liegt stets eine kastenförmige Ummantelung mit 4-seitiger Brandbeanspruchung vor.

Stützenbekleidung mit Wandprofilen



4-seitige Stahlstützen-Bekleidungen F 30 bis F 60

Ausführung mit Stützenclip

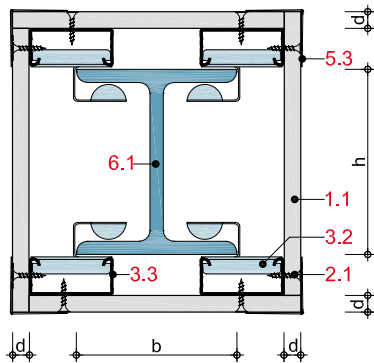


Systemaufbau

- 1.1 Rigips Feuerschutzplatte RF, d = 2 x 12,5 mm, 3 x 15 mm bzw. 4 x 15 mm
- 2.1 Rigips Schnellbauschraube TN
- 2.3 Rigips Schnellbauschraube TB
- 3.2 Stützenclip
- 3.3 RigiProfil MultiTec CD 60/27
- 3.9 RigiProfil MultiTec UD 28 bzw. RigiProfil MultiTec UW
- 4.1 Rigips Anschlussdichtung
- 4.2 Anschlussdichtung A1
- 5.1 Rigips VARIO Fugenspachtel
- 5.3 Rigips Kantenschutz
- 6.1 Stahlstützen, Profilstahl nach DIN 1025

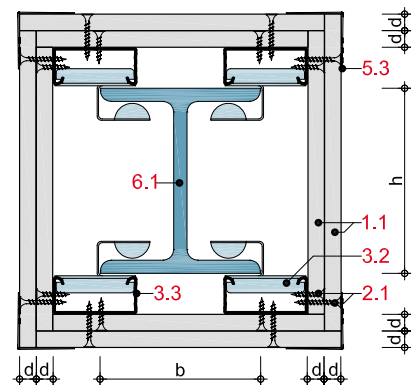
BS14-D-QS3

Querschnitt: 1-lagige Stahlstützen-Bekleidung mit Stützenclips, F 30-A



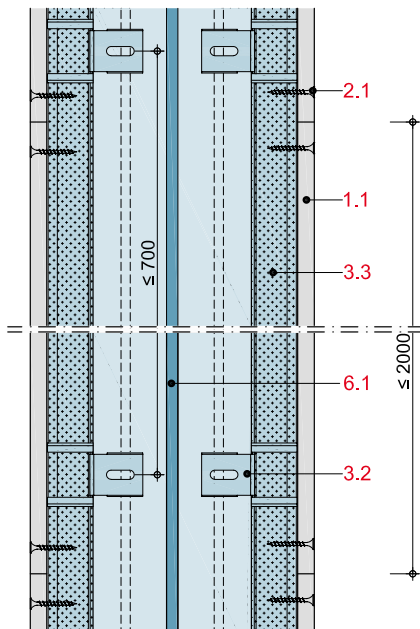
BS14-D-QS4

Querschnitt: 2-lagige Stahlstützen-Bekleidung mit Stützenclips, F 60-A



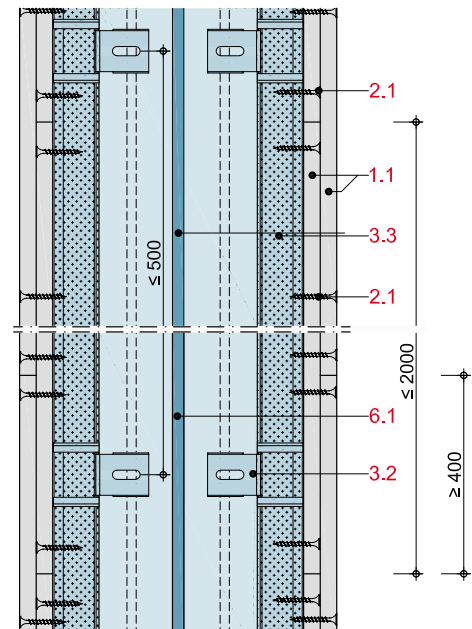
BS14-D-LS3

Längsschnitt: 1-lagige Stahlstützen-Bekleidung mit Stützenclips, F 30-A



BS14-D-LS4

Längsschnitt: 2-lagige Stahlstützen-Bekleidung mit Stützenclips, F 60-A



Zulässige Befestigungsmittel und -abstände

Befestigungsmittel

Rigips	Rigips
Feuerschutzplatte RF	Schnellbauschraube TN

12,5 mm 3,0 x 25 mm

2 x 12,5 mm 3,5 x 40 mm

3 x 15 mm 3,8 x 55 mm

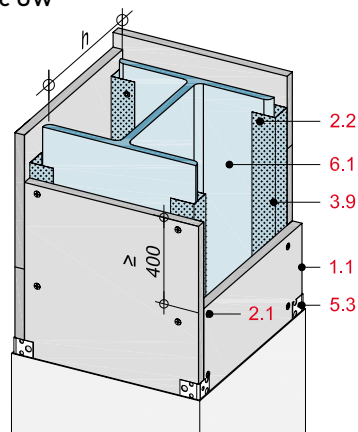
Befestigungsabstände

Beplankung	Befestigungsabstände		
	1. Lage	2. Lage	3. Lage
1-lagig	≤ 250 mm	-	-
2-lagig	≤ 750 mm	≤ 250 mm	-
3-lagig	≤ 750 mm	≤ 750 mm	≤ 250 mm

Befestigungsmittel und -abstände nach DIN 18181.

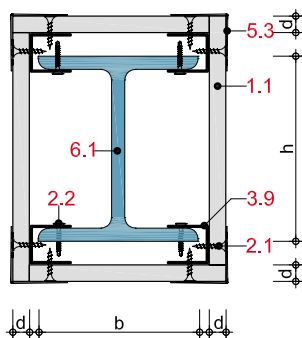
4-seitige Stahlstützen-Bekleidung F 30 bis F 60

Ausführung mit RigiProfil MultiTec UD 28 bzw. RigiProfil MultiTec UW



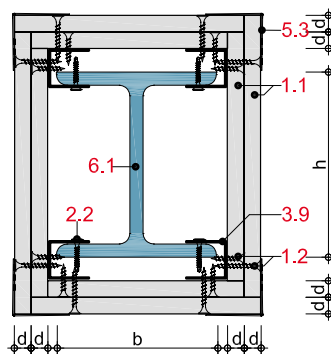
BS14-D-QS5

Querschnitt: 1-lagige Stahlstützen-Bekleidung, F 30-A



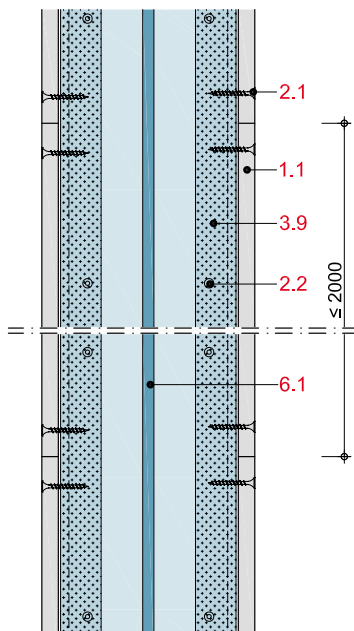
BS14-D-QS6

Querschnitt: 2-lagige Stahlstützen-Bekleidung, F 60-A



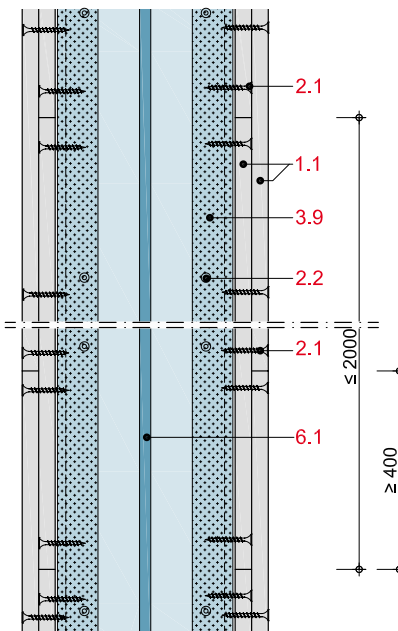
BS14-D-LS5

Längsschnitt: 1-lagige Stahlstützen-Bekleidung, F 30-A



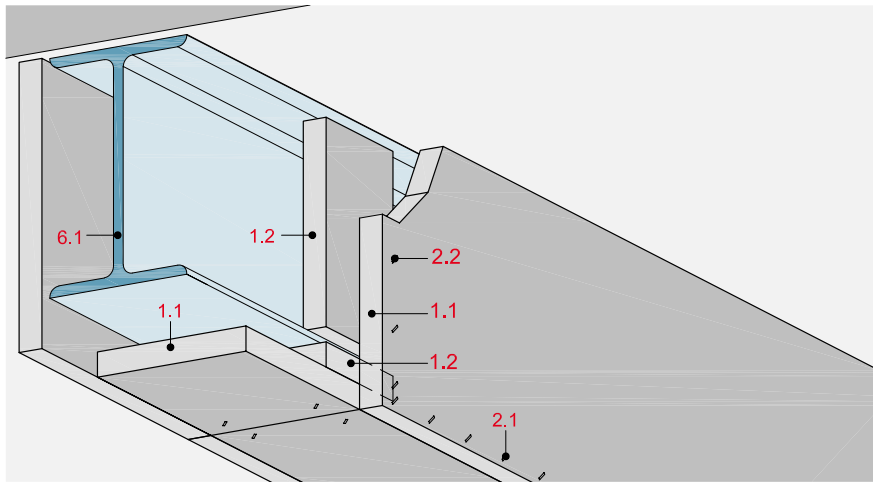
BS14-D-LS6

Längsschnitt: 2-lagige Stahlstützen-Bekleidung, F 60-A



3-seitige Stahlträger-Bekleidungen F 30 bis F 120

mit Rigips Glasroc F 15, 20 bzw. 25, Typ GM-FH2 nach DIN EN 15283-1



Technische Daten

Brandschutz

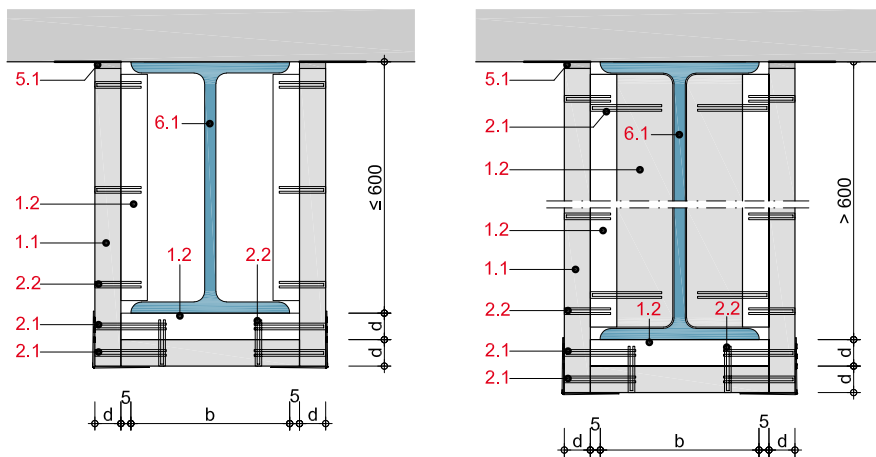
F 30-A bis F 120-A

Brandbeanspruchung

3-seitig

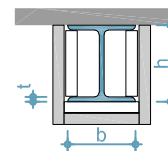


Querschnitt



Profilfaktor / Verhältniswert

3-seitige Bekleidung



$$A_p/V \text{ [m}^{-1}\text{]} = \frac{2 \cdot h + b}{A} \cdot 10^2$$

V = Volumen des Stahlprofils je Längeneinheit (entspricht Nennquerschnittsfläche des Stahlprofils in cm²)

A_p = beflammer Umfang des Stahlprofils in cm²

h = Höhe des Stahlprofils in cm

b = Breite des Stahlprofils in cm

t = Stahldicke in cm

Systemaufbau

1 Beplankung	1.1 Rigips Glasroc F, d = 15, 20 bzw. 25 mm
	1.2 Rigips Glasroc F - Plattenstreifen, d = 20 bzw. 25 mm, b = 100 mm als Montagehilfe
2 Befestigung	2.1 Stirnkantenverbindung mit Stahldrahtklammer
	2.2 Flächenverbindung mit Stahldrahtklammer
5 Verspachtelung	5.1 Rigips VARIO Fugenspachtel
6 Stahlstütze	6.1 Stahlträger, Profilstahl nach DIN 1025

Mindest-Bekleidungsstärken für F 30 bis F 120

Feuerwiderstandsklasse	Mindestbekleidungsstärke, bezogen auf den Profilfaktor [m ⁻¹], in mm					
	15	20	25	2 x 15	2 x 20	2 x 25
F 30-A	≤ 300	≤ 300	≤ 300	≤ 300	≤ 300	≤ 300
F 60-A	≤ 100	≤ 300	≤ 300	≤ 300	≤ 300	≤ 300
F 90-A			≤ 300	≤ 300	≤ 300	≤ 300
F 120-A				≤ 300	≤ 300	≤ 300

Hinweis

Nachweis:

P-3176/4659-MPA BS

Weitere Details:

P-3956/1013-MPA BS

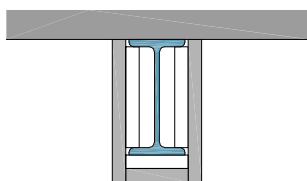
P-3707/949/14-MPA BS

P-3020/0109-MPA BS

GA 2021/067

I (schmales I-Profil)

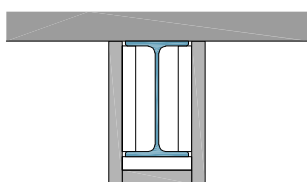
Mit geneigten inneren Flanschflächen, DIN 1025 Teil 1, DIN EN 10024, 3-seitige Brandbeanspruchung



Nennhöhe des Profils	80	100	120	140	160	180	200	220	240	260	280	300	320	340	360	400	450	500	550	600							
F-Klasse	jeweils erforderliche Beplankungsdicke (in mm)																										
F 30	15																										
F 60	20										15																
F 90	25																										
F 120	40																										

IPE (mittelbreites I-Profil)

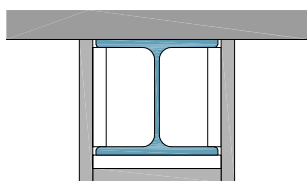
Mit parallelen Flanschflächen, Formstahl IPE, DIN 1025 Teil 5, DIN EN 10034, 3-seitige Brandbeanspruchung



Nennhöhe des Profils	80	100	120	140	160	180	200	220	240	270	300	330	360	400	450	500	550	600									
F-Klasse	jeweils erforderliche Beplankungsdicke (in mm)																										
F 30	15																										
F 60	20										15																
F 90	25																										
F 120	40																										

HE-A (breites I-Profil)

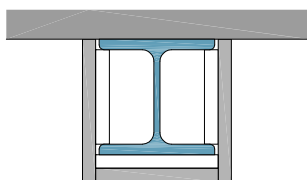
Leichte Ausführung mit parallelen Flanschflächen, Reihe HE-A = IPBL, DIN 1025 Teil 3, DIN EN 10034, 3-seitige Brandbeanspruchung



Nennhöhe des Profils	100	120	140	160	180	200	220	240	260	280	300	320	340	360	400	450	500	550	600	650	700	800	900	1.000											
F-Klasse	jeweils erforderliche Beplankungsdicke (in mm)																																		
F 30	15																																		
F 60	20										15																								
F 90	25																																		
F 120	40																																		

HE-B (breites I-Profil)

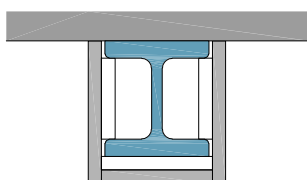
Mit parallelen Flanschflächen, Reihe HE-B = IPB, DIN 1025 Teil 2, DIN EN 10034, 3-seitige Brandbeanspruchung



Nennhöhe des Profils	100	120	140	160	180	200	220	240	260	280	300	320	340	360	400	450	500	550	600	650	700	800	900	1.000												
F-Klasse	jeweils erforderliche Beplankungsdicke (in mm)																																			
F 30	15																																			
F 60	20										15																									
F 90	25																																			
F 120	40																																			

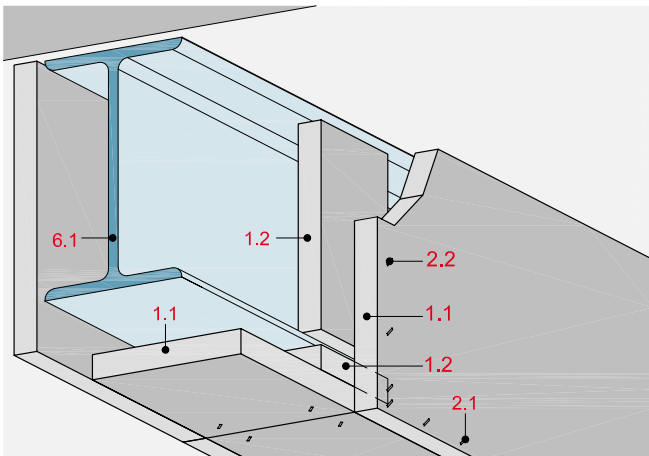
HE-M (breites I-Profil)

Verstärkte Ausführung mit parallelen Flanschflächen, Reihe HE-M = IPBv, DIN 1025 Teil 4, DIN EN 10034, 3-seitige Brandbeanspruchung



Nennhöhe des Profils	100	120	140	160	180	200	220	240	260	280	300	320	340	360	400	450	500	550	600	650	700	800	900	1.000													
F-Klasse	jeweils erforderliche Beplankungsdicke (in mm)																																				
F 30	15																																				
F 60	15																																				
F 90	25																																				
F 120	40																																				

3-seitige Stahlträger-Bekleidungen F 30 bis F 180

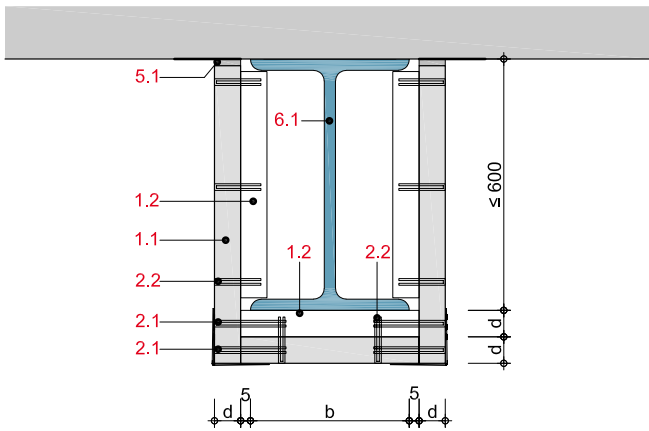


Systemaufbau

- 1.1 Rigips Glasroc F, d = 15, 20 bzw. 25 mm
- 1.2 Rigips Glasroc F-Plattenstreifen, d = 20 bzw. 25 mm, b = 100 mm als Montagehilfe
- 1.3 Rigips Glasroc F-Plattenstreifen, d = 20 bzw. 25 mm, b = 50 mm
- 1.5 Rigips Beplankung gem. System
- 2.1 Stirnkantenverbindung mit Stahldrahtklammer
- 2.2 Flächenverbindung mit Stahldrahtklammer
- 2.3 Rigips Schnellbauschraube TB, Abstände siehe Stirnkantenverbindung
- 2.4 Metallspreizdübel M 6 x 25 mm mit Schraube, a ≤ 500
- 3.1 Rigips Winkelprofil 40/20-1
- 3.2 Stützensclip
- 3.3 RigiProfil MultiTec CD 60/27
- 3.4 RigiProfil MultiTec UW ≥ 50
- 3.5 RigiProfil MultiTec CW ≥ 50
- 3.6 Stahlprofil ≥ 50
- 3.7 Rigips Aussteifungsprofil UA
- 3.8 Rigips Montagesatz UA
- 3.9 RigiProfil MultiTec UD 28 bzw. RigiProfil MultiTec UW
- 4.1 Rigips Anschlussdichtung
- 4.2 Anschlussdichtung A1
- 5.1 Rigips VARIO Fugenspachtel
- 6.1 Stahlträger, Profilstahl nach DIN 1025

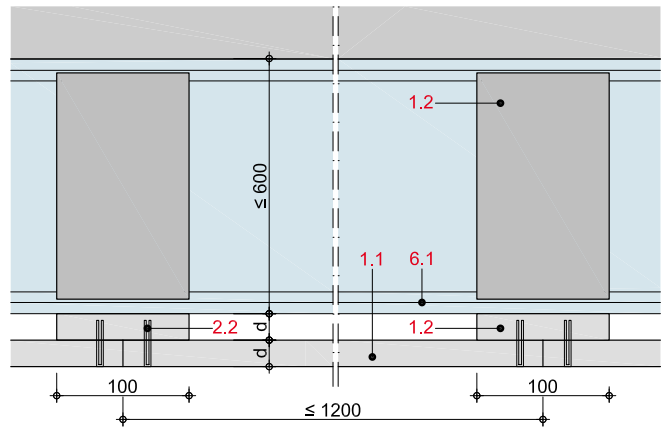
BS23-D-QS-1

Querschnitt durch 1-lagige Trägerbekleidung, Steghöhe Stahlträger ≤ 600 mm



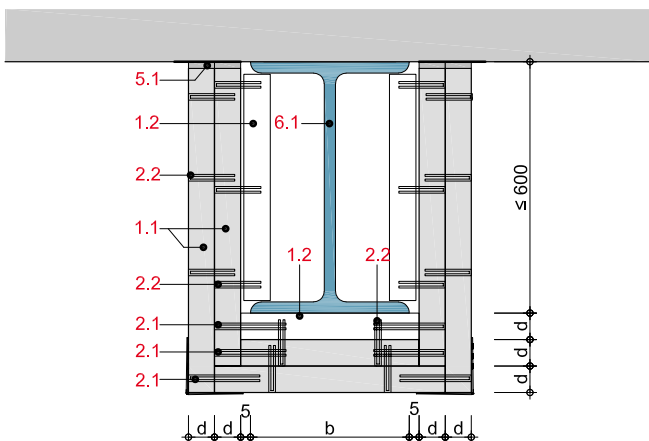
BS23-D-LS-1

Längsschnitt durch 1-lagige Trägerbekleidung, Steghöhe Stahlträger ≤ 600 mm



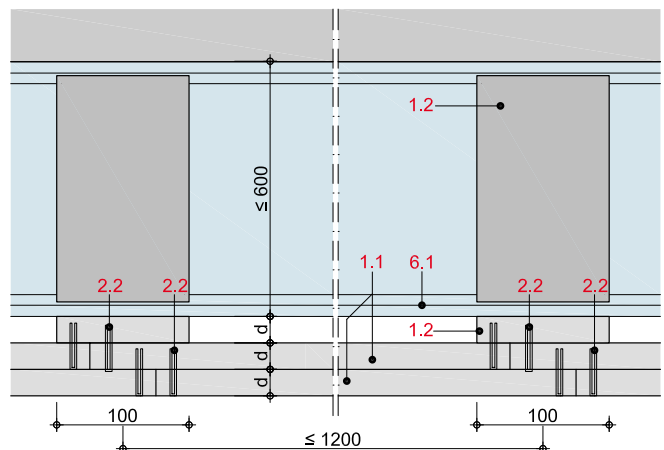
BS23-D-QS-2

Querschnitt durch 2-lagige Trägerbekleidung, Steghöhe Stahlträger ≤ 600 mm



BS23-D-LS-2

Längsschnitt durch 2-lagige Trägerbekleidung, Steghöhe Stahlträger ≤ 600 mm



Zulässige Befestigungsmittel und -abstände

für stirnseitige Verbindung (2.1)

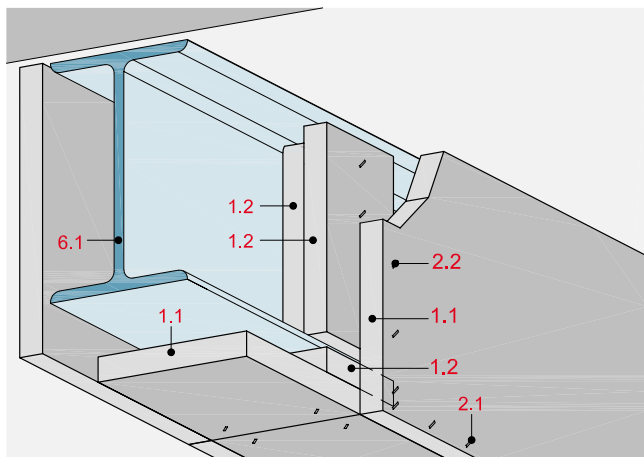
Rigips Glasroc F	Stahldrahtklammern a ≤ 100 mm
15 mm	45/11,25/1,53
20 mm	50/11,25/1,53
25 mm	64/11,25/1,53

für flächige Verbindung (2.2)

Rigips Glasroc F	Stahldrahtklammern a ≤ 100 mm
15 + 15 mm	25/11,06/1,2
15 + 20 mm	30/11,06/1,2
20 + 20 mm	35/11,06/1,2
20 + 25 mm	40/11,06/1,2
25 + 25 mm	45/11,06/1,2

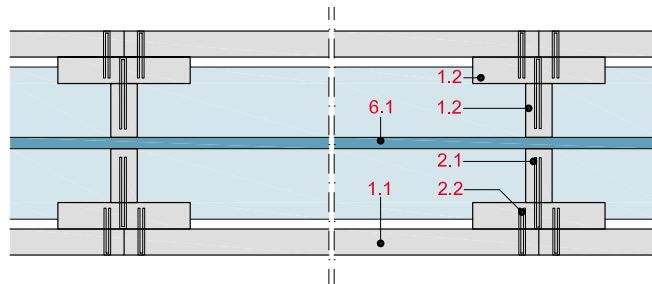
BS23-DET-K

Isometrie von 1-lagiger Trägerbekleidung,
Steghöhe Stahlträger 600 mm - 1.000 mm mit T-Knaggen



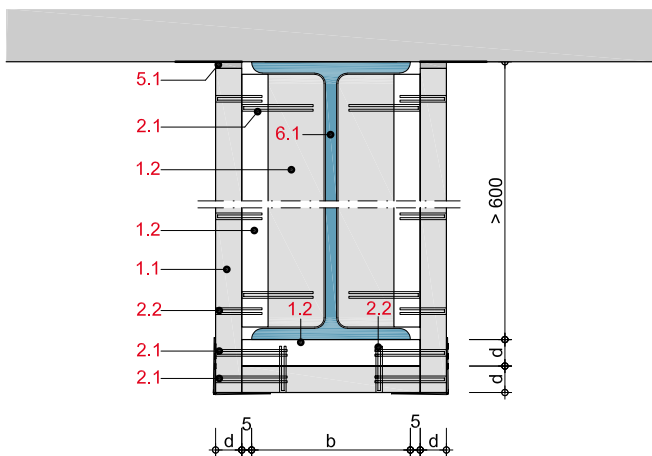
BS23-D-HS-1

Horizontalschnitt durch 1-lagige Trägerbekleidung,
Steghöhe Stahlträger 600 mm - 1.000 mm mit T-Knaggen



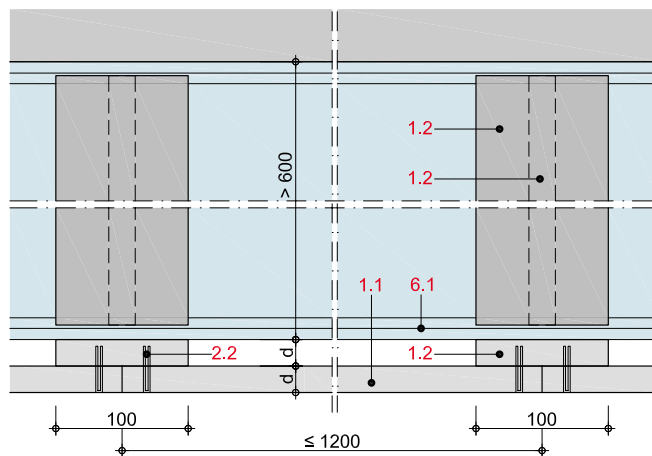
BS23-D-QS-3

Querschnitt durch 1-lagige Trägerbekleidung,
Steghöhe Stahlträger 600 mm - 1.000 mm mit T-Knaggen



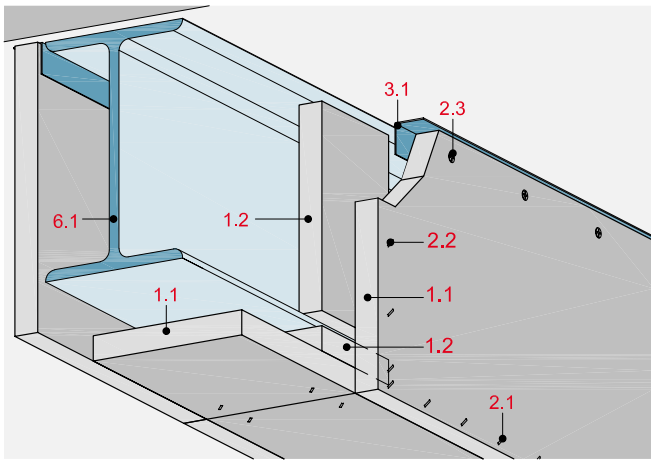
BS23-D-LS-3

Längsschnitt durch 1-lagige Trägerbekleidung,
Steghöhe Stahlträger 600 mm - 1.000 mm mit T-Knaggen



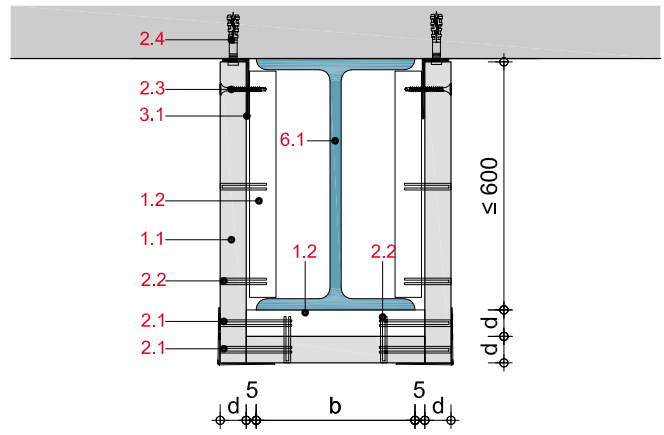
BS23-DET-W

Isometrie von 1-lagiger Trägerbekleidung, Steghöhe Stahlträger ≤ 600 mm, Anschluss mit Rigips Winkelprofil als Montagehilfe



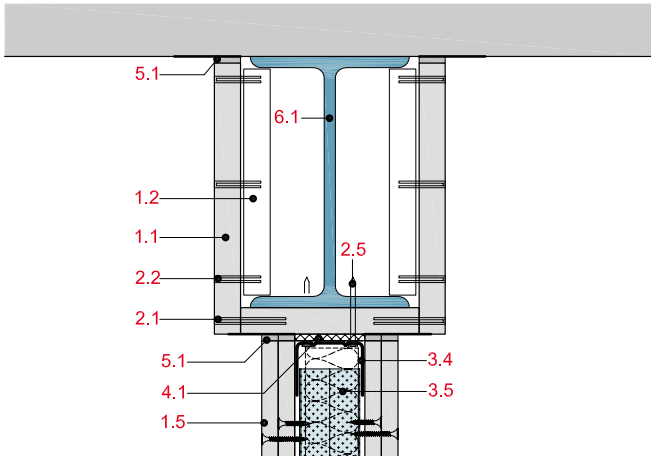
BS23-D-QS-4

Querschnitt durch 1-lagige Trägerbekleidung, Anschluss mit Rigips Winkelprofil als Montagehilfe



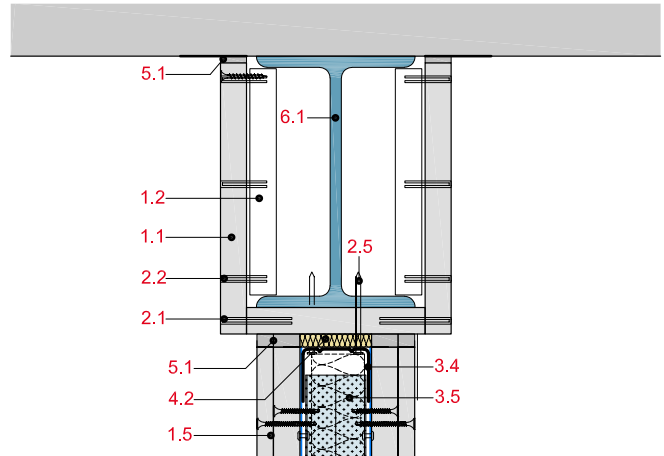
BS23-D-WT-1

Anschluss an Rigips Trennwand



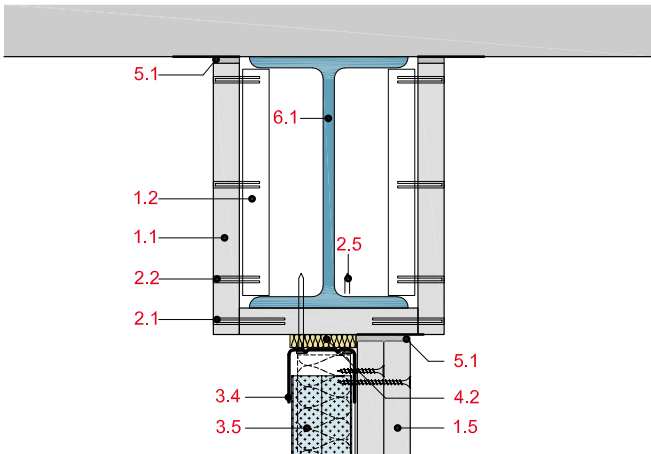
BS23-D-WT-2

Anschluss an Rigips Brandwand



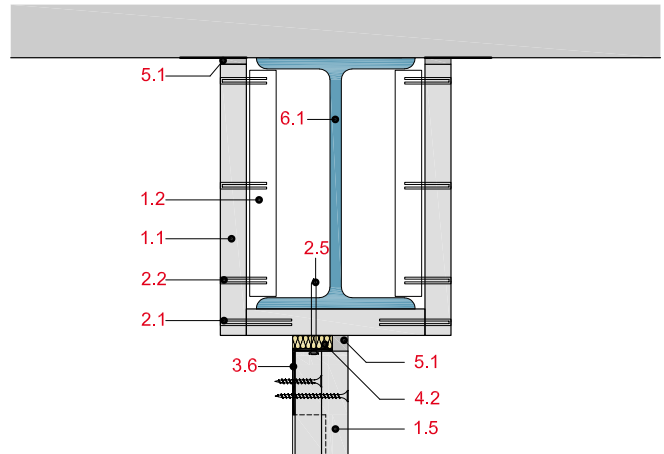
BS23-D-WS-1

Anschluss an Rigips Schachtwand



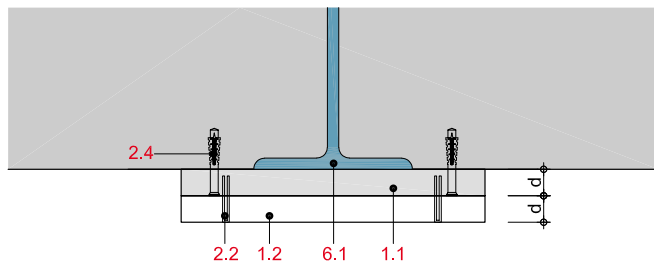
BS23-D-WS-2

Anschluss an Rigips Schachtwand ohne Unterkonstruktion



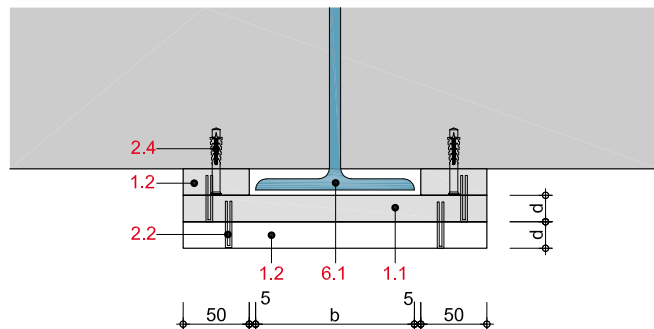
BS23-D-DM-1

Bekleidung von in Massivdecken eingebetteten Stahlträgern



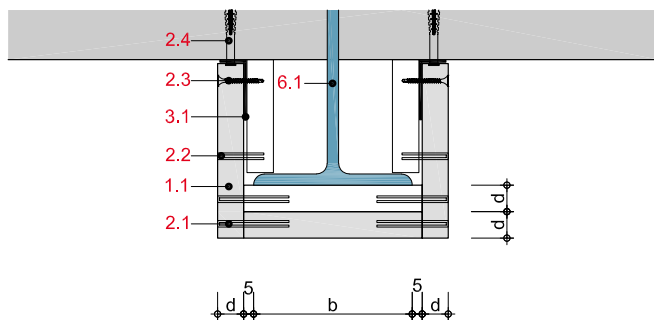
BS23-D-DM-2

Bekleidung von teilweise in Massivdecken eingebetteten Stahlträgern



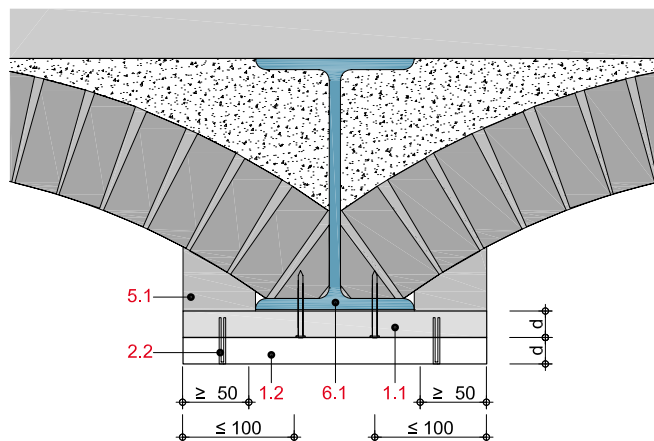
BS23-D-DM-3

Bekleidung von teilweise in Massivdecken eingebetteten Stahlträgern, Anschluss kann bei Bedarf mit Rigips Winkelprofil als Montagehilfe erfolgen



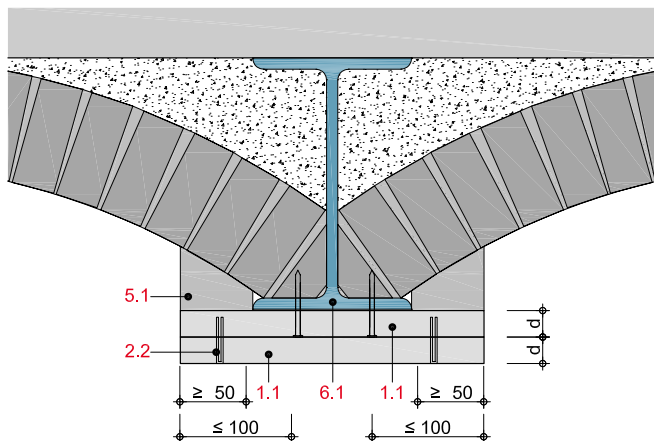
BS23-D-KD-1

1-lagige Bekleidung von Kappendecken



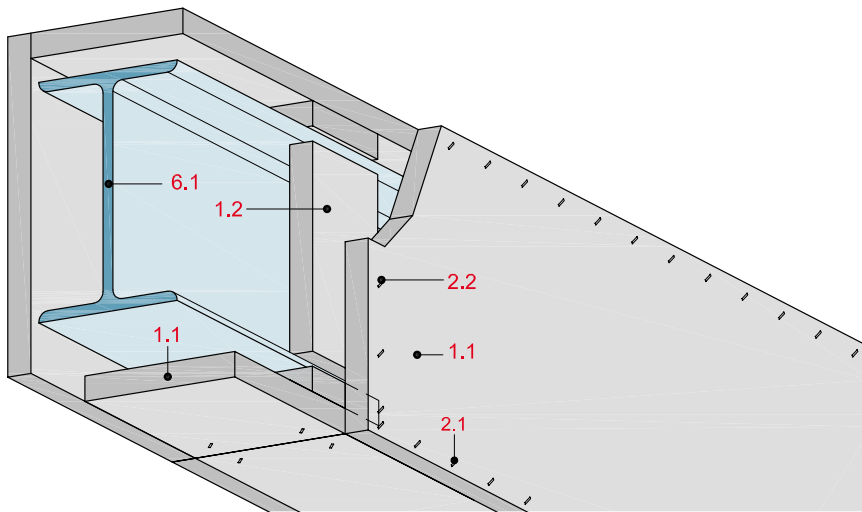
BS23-D-KD-2

2-lagige Bekleidung von Kappendecken



4-seitige Stahlträger-Bekleidungen F 30 bis F 120

mit Rigips Glasroc F 15, 20 bzw. 25, Typ GM-FH2 nach DIN EN 15283-1



Technische Daten

Brandschutz

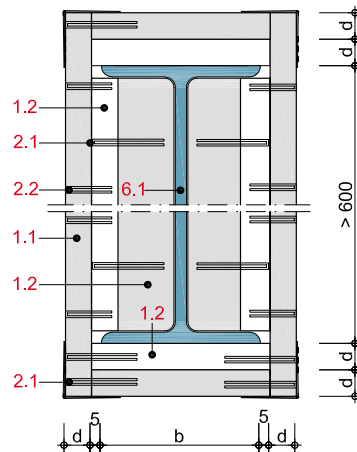
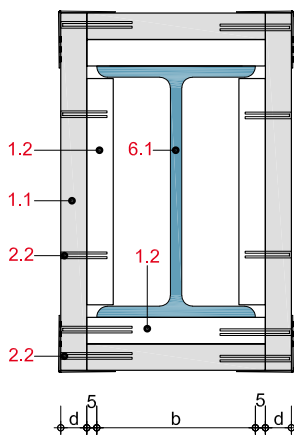
F 30-A bis F 120-A

Brandbeanspruchung

4-seitig

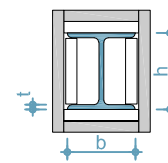


Querschnitt



Profilfaktor / Verhältniswert

4-seitige Bekleidung



$$A_p/V \text{ [m}^{-1}\text{]} = \frac{2h + 2b}{A} \cdot 10^2$$

V = Volumen des Stahlprofils je Längeneinheit (entspricht Nennquerschnittsfläche des Stahlprofils in cm²)

A_p = beflammer Umfang des Stahlprofils in cm²

h = Höhe des Stahlprofils in cm

b = Breite des Stahlprofils in cm

t = Stahldicke in cm

Systemaufbau

1 Beplankung	1.1 Rigips Glasroc F, d = 15, 20 bzw. 25 mm
	1.2 Rigips Glasroc F-Plattenstreifen, d = 20 bzw. 25 mm, b = 100 mm als Montagehilfe
2 Befestigung	2.1 Stirnkantenverbindung mit Stahldrahtklammer
	2.2 Flächenverbindung mit Stahldrahtklammer
5 Verspachtelung	5.1 Rigips VARIO Fugenspachtel
6 Stahlstütze	6.1 Stahlträger, Profilstahl nach DIN 1025

Mindest-Bekleidungsicken für F 30 bis F 120

Feuerwiderstandsklasse	Mindestbekleidungsdicke, bezogen auf den Profilfaktor [m ⁻¹], in mm					
	15	20	25	2 x 15	2 x 20	2 x 25
F 30-A	≤ 300	≤ 300	≤ 300	≤ 300	≤ 300	≤ 300
F 60-A	≤ 100	≤ 300	≤ 300	≤ 300	≤ 300	≤ 300
F 90-A			≤ 300	≤ 300	≤ 300	≤ 300
F 120-A				≤ 300	≤ 300	≤ 300

Hinweis

Nachweis:

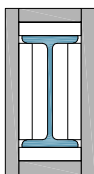
P-3176/4659-MPA BS

Weitere Details:

GA 2021/067

I (schmales I-Profil)

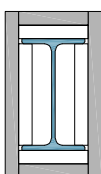
Mit geneigten inneren Flanschflächen, DIN 1025 Teil 1, DIN EN 10024, 4-seitige Brandbeanspruchung



Nennhöhe des Profils	100	120	140	160	180	200	220	240	260	280	300	320	340	360	400	450	500	550	600	
F-Klasse	jeweils erforderliche Beplankungsdicke (in mm)																			
F 30	15																			
F 60	20										15									
F 90	25																			
F 120	40																			

IPE (mittelbreites I-Profil)

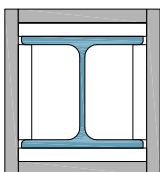
Mit parallelen Flanschflächen, Formstahl IPE, DIN 1025 Teil 5, DIN EN 10034, 4-seitige Brandbeanspruchung



Nennhöhe des Profils	100	120	140	160	180	200	220	240	270	300	330	360	400	450	500	550	600	
F-Klasse	jeweils erforderliche Beplankungsdicke (in mm)																	
F 30	15																	
F 60	20																	
F 90	25																	
F 120	40																	

HE-A (breites I-Profil)

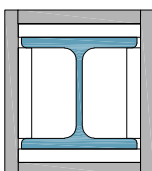
Leichte Ausführung mit parallelen Flanschflächen, Reihe HE-A = IPBL, DIN 1025 Teil 3, DIN EN 10034, 4-seitige Brandbeanspruchung



Nennhöhe des Profils	100	120	140	160	180	200	220	240	260	280	300	320	340	360	400	450	500	550	600	650	700	800	900	1.000	
F-Klasse	jeweils erforderliche Beplankungsdicke (in mm)																								
F 30	15																								
F 60	20										15														
F 90	25																								
F 120	40																								

HE-B (breites I-Profil)

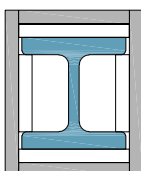
Mit parallelen Flanschflächen, Reihe HE-B = IPB, DIN 1025 Teil 2, DIN EN 10034, 4-seitige Brandbeanspruchung



Nennhöhe des Profils	100	120	140	160	180	200	220	240	260	280	300	320	340	360	400	450	500	550	600	650	700	800	900	1.000	
F-Klasse	jeweils erforderliche Beplankungsdicke (in mm)																								
F 30	15																								
F 60	20										15														
F 90	25																								
F 120	40																								

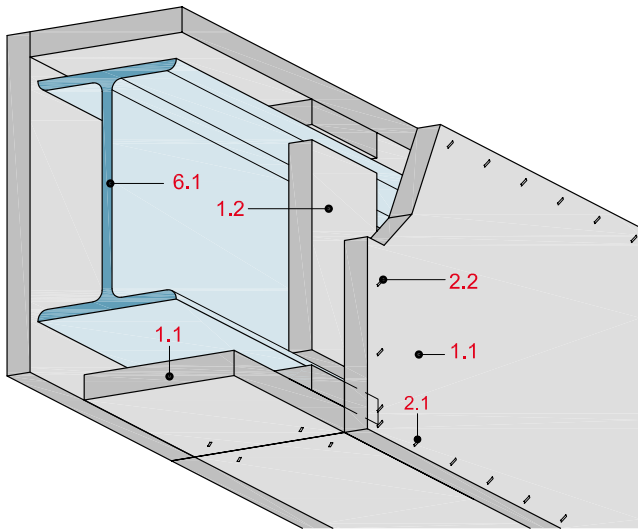
HE-M (breites I-Profil)

Verstärkte Ausführung mit parallelen Flanschflächen, Reihe HE-M = IPBv, DIN 1025 Teil 4, DIN EN 10034, 4-seitige Brandbeanspruchung



Nennhöhe des Profils	100	120	140	160	180	200	220	240	260	280	300	320	340	360	400	450	500	550	600	650	700	800	900	1.000	
F-Klasse	jeweils erforderliche Beplankungsdicke (in mm)																								
F 30	15																								
F 60	15																								
F 90	25																								
F 120	40																								

4-seitige Stahlträger-Bekleidungen F 30 bis F 180



Systemaufbau

- 1.1 Rigips Glasroc F, d = 15, 20 bzw. 25 mm
- 1.2 Rigips Glasroc F-Plattenstreifen, d = 20 bzw. 25 mm, b = 100 mm als Montagehilfe
- 1.3 Rigips Glasroc F-Plattenstreifen, d = 20 bzw. 25 mm, b = 50 mm
- 1.5 Rigips Beplankung gem. System

- 2.1 Stirnkantenverbindung mit Stahldrahtklammer
- 2.2 Flächenverbindung mit Stahldrahtklammer
- 2.3 Rigips Schnellbauschraube TB, Abstände siehe Stirnkantenverbindung
- 2.4 Metallspreizdübel M 6 x 25 mm mit Schraube, a ≤ 500

- 3.1 Rigips Winkelprofil 40/20-1
- 3.2 Stützensclip
- 3.3 RigiProfil MultiTec CD 60/27
- 3.4 RigiProfil MultiTec UW ≥ 50
- 3.5 RigiProfil MultiTec CW ≥ 50
- 3.6 Stahlprofil ≥ 50
- 3.7 Rigips Aussteifungsprofil UA
- 3.8 Rigips Montagesatz UA
- 3.9 RigiProfil MultiTec UD 28 bzw. RigiProfil MultiTec UW

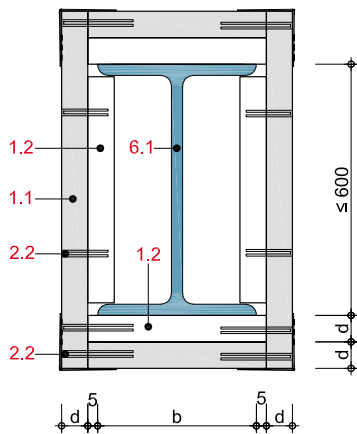
- 4.1 Rigips Anschlussdichtung
- 4.2 Anschlussdichtung A1

- 5.1 Rigips VARIO Fugenspachtel

- 6.1 Stahlträger, Profilstahl nach DIN 1025

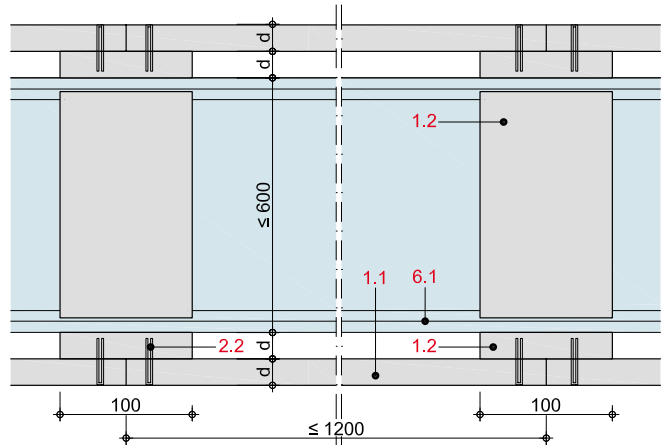
BS24-D-QS-1

Querschnitt durch 1-lagige Trägerbekleidung, Steghöhe Stahlträger ≤ 600 mm



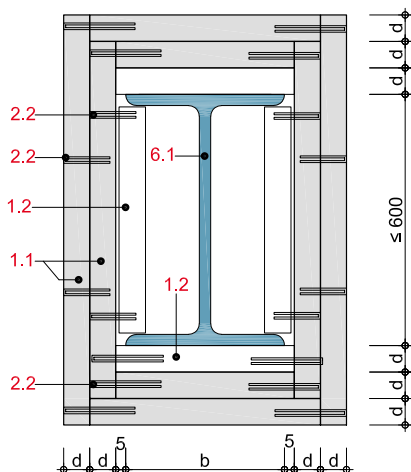
BS24-D-LS-1

Längsschnitt durch 1-lagige Trägerbekleidung, Steghöhe Stahlträger ≤ 600 mm



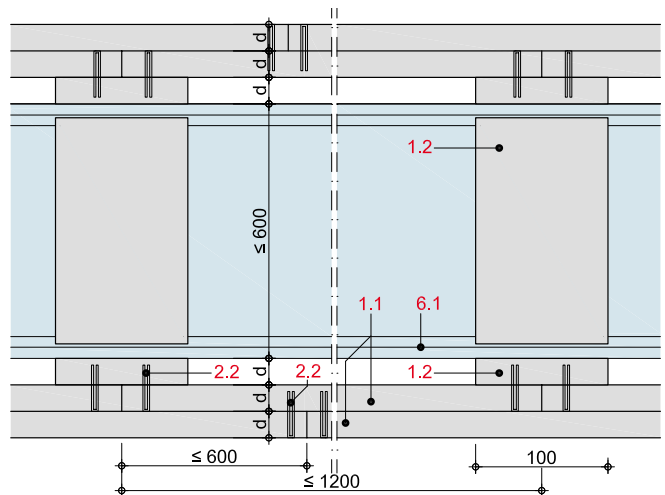
BS24-D-QS-2

Querschnitt durch 2-lagige Trägerbekleidung, Steghöhe Stahlträger ≤ 600 mm



BS24-D-LS-2

Längsschnitt durch 2-lagige Trägerbekleidung, Steghöhe Stahlträger ≤ 600 mm



Zulässige Befestigungsmittel und -abstände

für stirnseitige Verbindung (2.1)

Rigips Glasroc F Stahldrahtklammern
a ≤ 100 mm

15 mm 45/11,25/1,53

20 mm 50/11,25/1,53

25 mm 64/11,25/1,53

für flächige Verbindung (2.2)

Rigips Glasroc F Stahldrahtklammern
a ≤ 100 mm

15 + 15 mm 25/11,06/1,2

15 + 20 mm 30/11,06/1,2

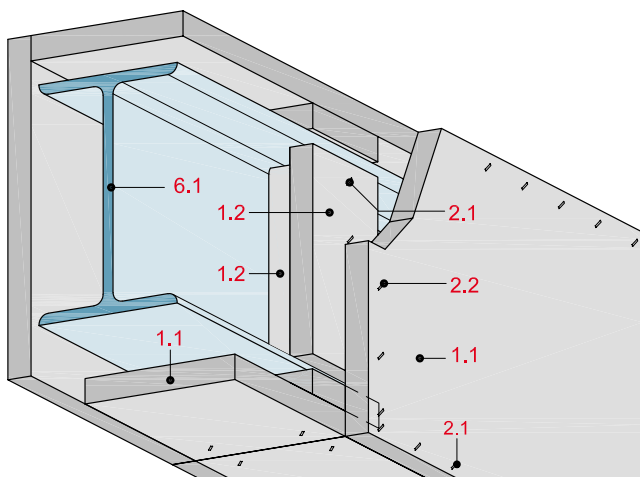
20 + 20 mm 35/11,06/1,2

20 + 25 mm 40/11,06/1,2

25 + 25 mm 45/11,06/1,2

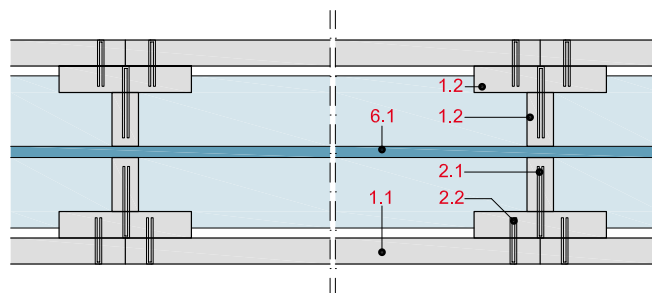
BS24-DET-K

Isometrie von 1-lagiger Trägerbekleidung,
Steghöhe Stahlträger 600 mm - 1.000 mm mit T-Knaggen



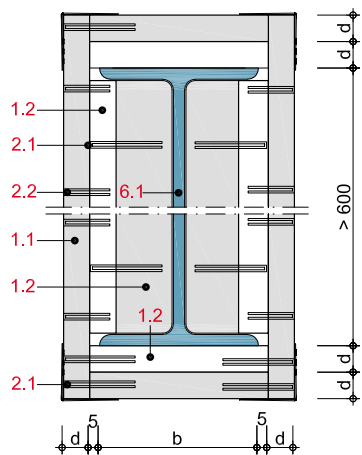
BS24-D-HS-1

Horizontalschnitt durch 1-lagige Trägerbekleidung,
Steghöhe Stahlträger 600 mm - 1.000 mm mit T-Knaggen



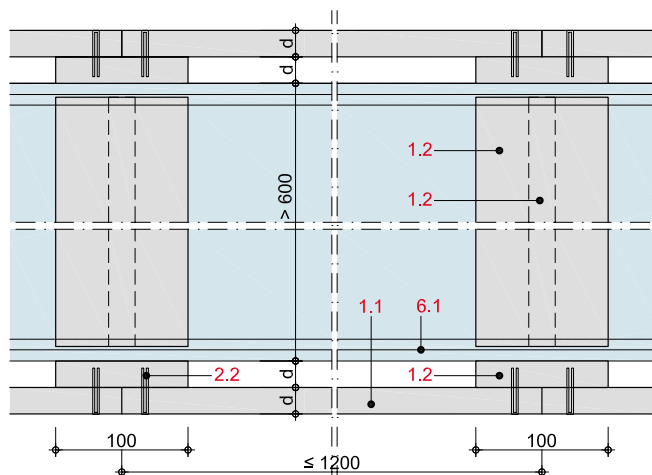
BS24-D-QS-3

Querschnitt durch 1-lagige Trägerbekleidung,
Steghöhe Stahlträger 600 mm - 1.000 mm mit T-Knaggen



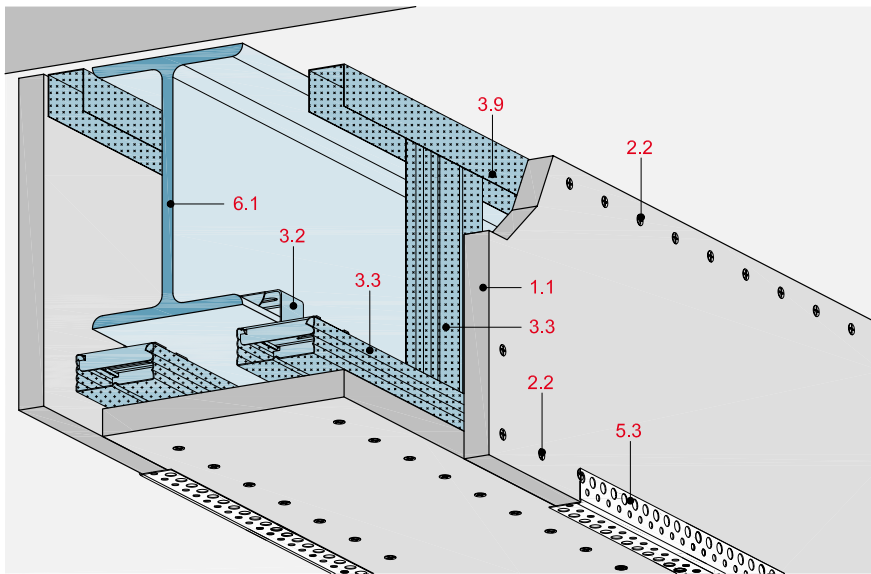
BS24-D-LS-3

Längsschnitt durch 1-lagige Trägerbekleidung,
Steghöhe Stahlträger 600 mm - 1.000 mm mit T-Knaggen

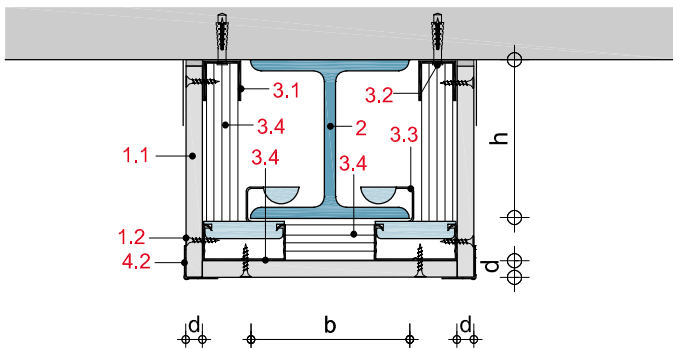


3-seitige Stahlträger-Bekleidungen F 30 bis F 120

mit Rigips Feuerschutzplatte RF



Querschnitt



Systemaufbau

1 Beplankung Befestigung	1.1 Rigips Feuerschutzplatte RF 1.2 Rigips Schnellbauschraube
2 Stahlträger	Profilstahl nach DIN 1025
3 Verbindung	3.1 RigiProfil MultiTec UD 28 3.2 Metallspreizdübel mit Schraube, $a \leq 500$ mm 3.3 Stützenclip, Abstand 750 mm (F 30) 500 mm (F 90) 3.4 RigiProfil MultiTec CD 60/27
4 Verspachtelung	4.1 VARIO Fugenspachtel 4.2 Rigips AquaBead bzw. Rigips Alu Eckschutzprofil

Technische Daten

Brandschutz

F 30-A bis F 120-A

Brandbeanspruchung

3-seitig

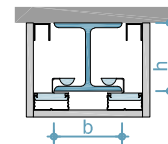


Hinweis

Stahlbauteile mit einem Verhältniswert $U/A \leq 300 \text{ m}^{-1}$ können durch die Anordnung einer Rigips-Bekleidung in Abhängigkeit von der Bekleidungsstärke die Forderungen verschiedener Feuerwiderstandsklassen erfüllen. Die Rigips Feuerschutzplatten RF sind einzeln zu befestigen und zu verspachteln.

Profilfaktor / Verhältniswert

I-Träger



$$U/A [\text{m}^{-1}] = \frac{2h + b}{A} \cdot 10^2$$

A = Nennquerschnittsfläche des Stahlprofils in cm^2

U = beflammer Umfang des Stahlprofils in cm^2

h = Höhe des Stahlprofils in cm

b = Breite des Stahlprofils in cm

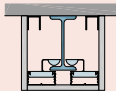
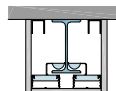
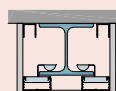
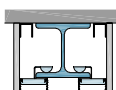
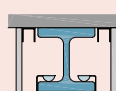
Mindest-Bekleidungsstärken für F 30 bis F 90

Feuerwiderstandsklasse DIN 4102-4	Bekleidung	Dicke der Bekleidung mm
F 30-A	Rigips Feuerschutzplatte RF	12,5
F 60-A	Rigips Feuerschutzplatte RF	2 x 12,5
F 90-A	Rigips Feuerschutzplatte RF	2 x 15
F 120-A	Rigips Feuerschutzplatte RF	3 x 15

Hinweis

Nachweis:
DIN 4102

Profilstähle, die das Verhältnis $U/A \leq 300 \text{ m}^{-1}$ erfüllen

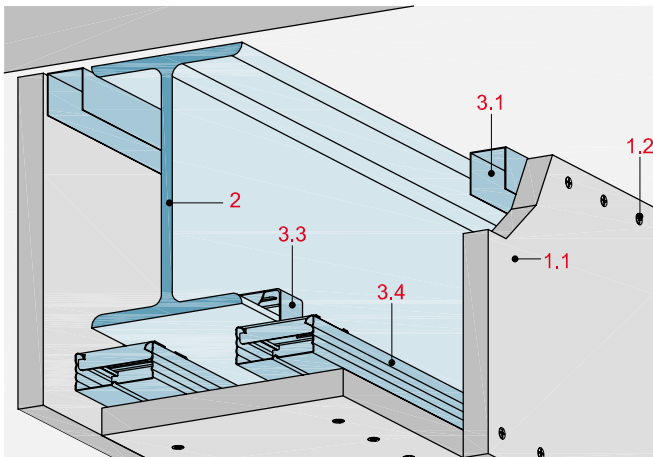
Profil	Bezeichnung	Nennhöhe h des Profils
I 	Schmale I-Träger mit geeigneten inneren Flanschflächen, DIN 1025 Teil 1, DIN EN 10024	≥ 80
IPE 	Mittelbreite I-Träger mit parallelen Flanschflächen, Formstahl IPE, IPE ₀ , IPE _v , DIN 1025 Teil 5, DIN EN 10034	≥ 80
HE-A 	Breite I-Träger (Breitflanschträger) leichte Ausführung, mit parallelen Flanschflächen Reihe HE-A = IPBL, DIN 1025 Teil 3, DIN EN 10034	≥ 100
HE-B 	Breite I-Träger (Breitflanschträger) mit parallelen Flanschflächen Reihe HE-B = IPB, DIN 1025 Teil 2, DIN EN 10034	≥ 100
HE-M 	Breite I-Träger (Breitflanschträger) verstärkte Ausführung, mit parallelen Flanschflächen Reihe HE-M = IPB _v , DIN 1025 Teil 4, DIN EN 10034	≥ 100

Hinweis

Nachweis:
DIN 4102

Bei Rigips-Bepunktungen liegt stets eine kastenförmige Ummantelung vor.

3-seitige Stahlträger-Bekleidungen F 30 bis F 90

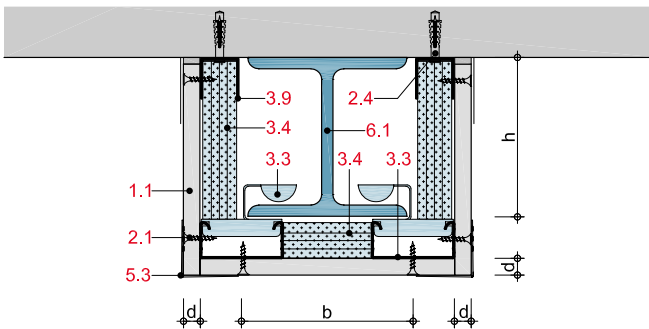


Systemaufbau

- 1.1 Rigips Feuerschutzplatte RF, d = 2 x 12,5 mm, 3 x 15 mm bzw. 4 x 15 mm
- 2.1 Rigips Schnellbauschraube TN
- 2.3 Rigips Schnellbauschraube TB
- 3.2 Stützenclip
- 3.3 RigiProfil MultiTec CD 60/27
- 3.9 RigiProfil MultiTec UD 28 bzw. RigiProfil MultiTec UW
- 4.1 Rigips Anschlussdichtung
- 4.2 Anschlussdichtung A1
- 5.1 Rigips VARIO Fugenspachtel
- 6.1 Stahlträger, Profilstahl nach DIN 1025

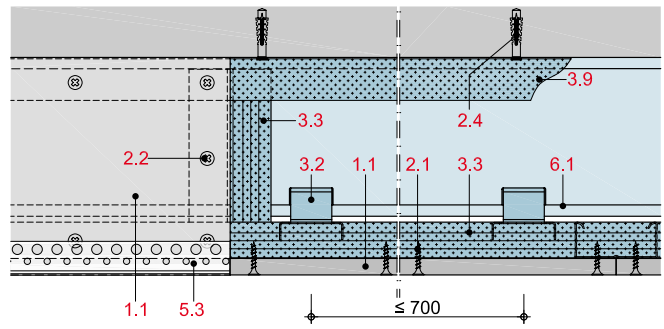
BS23-D-QS5

Querschnitt: 1-lagige Stahlträger-Bekleidung mit Stützenclips, F 30-A



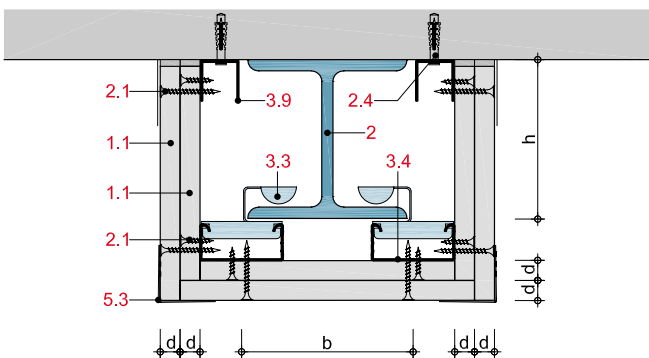
BS23-D-LS5

Längsschnitt: 1-lagige Stahlträger-Bekleidung mit Stützenclips, F 30-A



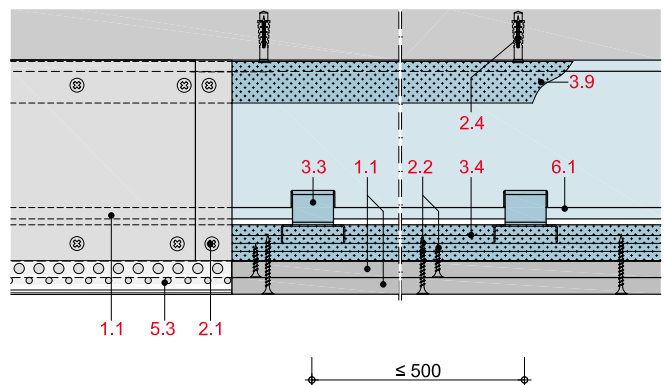
BS23-D-QS6

Querschnitt: 2-lagige Stahlträger-Bekleidung mit Stützenclips, F 60-A bzw. F 90-A



BS23-D-LS6

Längsschnitt: 2-lagige Stahlträger-Bekleidung mit Stützenclips, F 60-A bzw. F 90-A



Zulässige Befestigungsmittel und -abstände**Befestigungsmittel**

Rigips Feuerschutzplatte RF	Rigips Schnellbauschraube TN
12,5 mm	3,0 x 25 mm
2 x 12,5 mm	3,5 x 40 mm
2 x 15 mm	3,5 x 40 mm
3 x 15 mm	3,8 x 55 mm

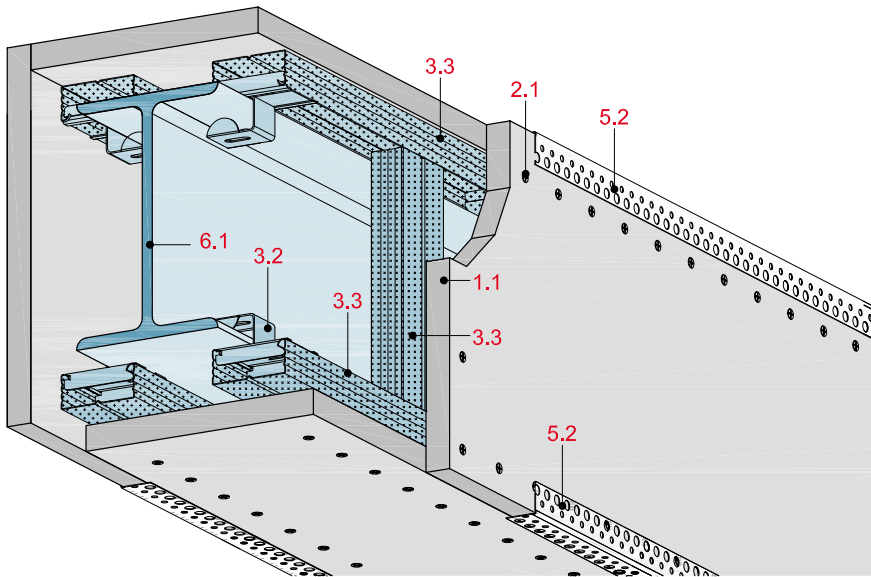
Befestigungsabstände

Bepankung	Befestigungsabstände		
	1. Lage	2. Lage	3. Lage
1-lagig	≤ 250 mm	-	-
2-lagig	≤ 750 mm	≤ 250 mm	-
3-lagig	≤ 750 mm	≤ 750 mm	≤ 250 mm

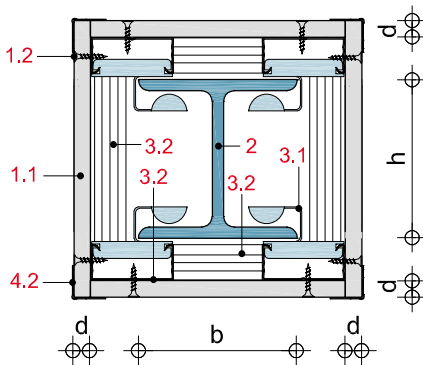
Befestigungsmittel und -abstände nach DIN 18181.

4-seitige Stahlträger-Bekleidungen F 30 bis F 120

mit Rigips Feuerschutzplatte RF



Querschnitt



Systemaufbau

1 Beplankung Befestigung	1.1 Rigips Feuerschutzplatte RF 1.2 Rigips Schnellbauschraube TN
2 Stahlträger	Profilstahl nach DIN 1025
3 Verbindung	3.1 Stützenclip, Abstand 750 mm (F 30) 500 mm (F 90) 3.2 RigiProfil MultiTec CD 60/27
4 Verspachtelung	4.1 VARIO Fugenspachtel 4.2 Rigips AquaBead bzw. Rigips Alu Eckschutzprofil

Technische Daten

Brandschutz

F 30-A bis F 120-A

Brandbeanspruchung

4-seitig

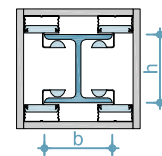


Hinweis

Stahlbauteile mit einem Verhältniswert $U/A \leq 300 \text{ m}^{-1}$ können durch die Anordnung einer Rigips-Bekleidung in Abhängigkeit von der Bekleidungsstärke die Forderungen verschiedener Feuerwiderstandsklassen erfüllen. Die Rigips Feuerschutzplatten RF sind einzeln zu befestigen und zu verspachteln.

Profilfaktor / Verhältniswert

I-Träger



$$U/A [\text{m}^{-1}] = \frac{2h + 2b}{A} \cdot 10^2$$

A = Nennquerschnittsfläche des Stahlprofils in cm^2

U = beflammer Umfang des Stahlprofils in cm^2

h = Höhe des Stahlprofils in cm

b = Breite des Stahlprofils in cm

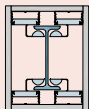
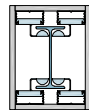
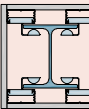
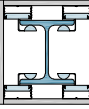
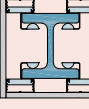
Mindest-Bekleidungsstärken für F 30 bis F 90

Feuerwiderstandsklasse DIN 4102-4	Bekleidung	Dicke der Bekleidung mm
F 30-A	Rigips Feuerschutzplatte RF	12,5
F 60-A	Rigips Feuerschutzplatte RF	2 x 12,5
F 90-A	Rigips Feuerschutzplatte RF	2 x 15
F 120-A	Rigips Feuerschutzplatte RF	3 x 15

Hinweis

Nachweis:
DIN 4102

Profilstähle, die das Verhältnis $U/A \leq 300 \text{ m}^{-1}$ erfüllen

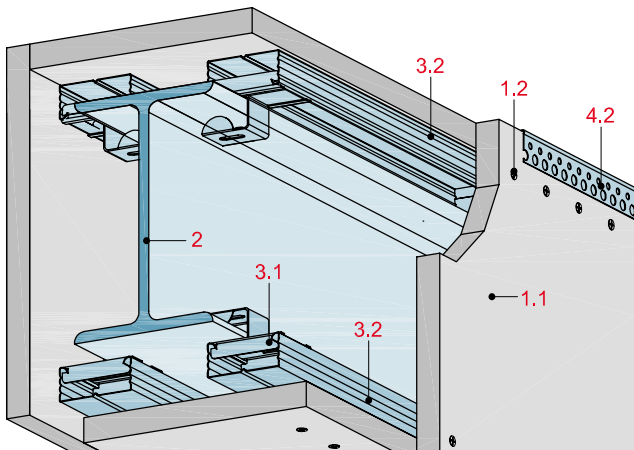
Profil	Bezeichnung	Nennhöhe h des Profils
I 	Schmale I-Träger mit geeigneten inneren Flanschflächen, DIN 1025 Teil 1, DIN EN 10024	≥ 100
IPE 	Mittelbreite I-Träger mit parallelen Flanschflächen, Formstahl IPE, IPE ₀ , IPE _v , DIN 1025 Teil 5, DIN EN 10034	≥ 120
HE-A 	Breite I-Träger (Breitflanschträger) leichte Ausführung, mit parallelen Flanschflächen Reihe HE-A = IPBL, DIN 1025 Teil 3, DIN EN 10034	≥ 100
HE-B 	Breite I-Träger (Breitflanschträger) mit parallelen Flanschflächen Reihe HE-B = IPB, DIN 1025 Teil 2, DIN EN 10034	≥ 100
HE-M 	Breite I-Träger (Breitflanschträger) verstärkte Ausführung, mit parallelen Flanschflächen Reihe HE-M = IPB _v , DIN 1025 Teil 4, DIN EN 10034	≥ 100

Hinweis

Nachweis:
DIN 4102

Bei Rigips-Bepunktungen liegt stets eine kastenförmige Ummantelung vor.

4-seitige Stahlträger-Bekleidung F 30 bis F 90



Systemaufbau

- 1.1 Rigips Feuerschutzplatte RF, d = 2 x 12,5 mm,
3 x 15 mm bzw. 4 x 15 mm

- 2.1 Rigips Schnellbauschraube TN
- 2.3 Rigips Schnellbauschraube TB

- 3.2 Stützenclip
- 3.3 RigiProfil MultiTec CD 60/27
- 3.9 RigiProfil MultiTec UD 28 bzw. RigiProfil MultiTec UW

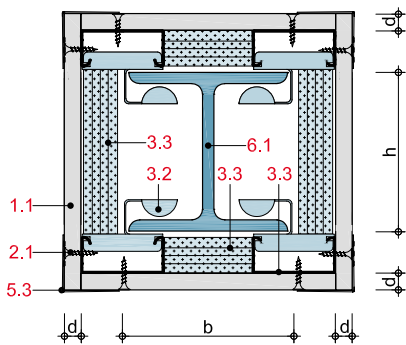
- 4.1 Rigips Anschlussdichtung
- 4.2 Anschlussdichtung A1

- 5.1 Rigips VARIO Fugenspachtel

- 6.1 Stahlträger, Profilstahl nach DIN 1025

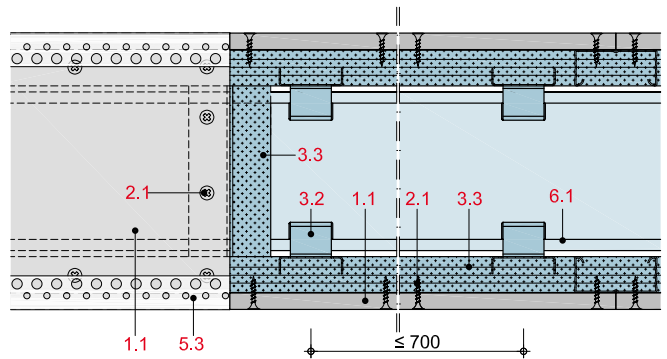
BS24-D-QS4

Querschnitt: 1-lagige Stahlträger-Bekleidung mit Stützenclips, F 30-A



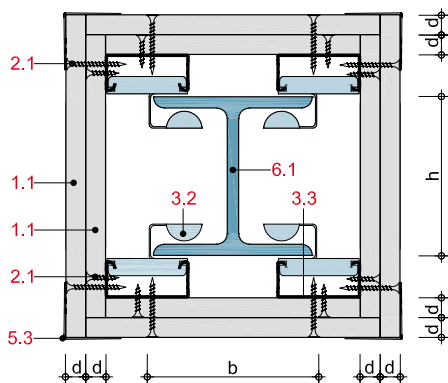
BS24-D-LS4

Längsschnitt: 1-lagige Stahlträger-Bekleidung mit Stützenclips, F 30-A



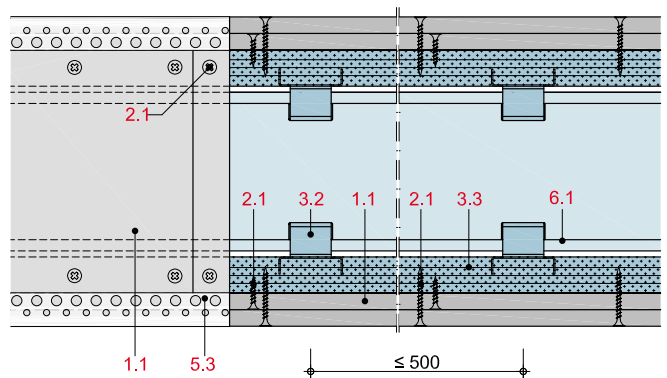
BS24-D-QS5

Querschnitt: 2-lagige Stahlträger-Bekleidung mit Stützenclips, F 60-A bzw. F 90-A



BS24-D-LS5

Längsschnitt: 2-lagige Stahlträger-Bekleidung mit Stützenclips, F 60-A bzw. F 90-A



Zulässige Befestigungsmittel und -abstände**Befestigungsmittel**

Rigips Feuerschutzplatte RF	Rigips Schnellbauschraube TN
12,5 mm	3,0 x 25 mm
2 x 12,5 mm	3,5 x 40 mm
2 x 15 mm	3,5 x 40 mm
3 x 15 mm	3,8 x 55 mm

Befestigungsabstände

Bepankung	Befestigungsabstände		
	1. Lage	2. Lage	3. Lage
1-lagig	≤ 250 mm	-	-
2-lagig	≤ 750 mm	≤ 250 mm	-
3-lagig	≤ 750 mm	≤ 750 mm	≤ 250 mm

Befestigungsmittel und -abstände nach DIN 18181.