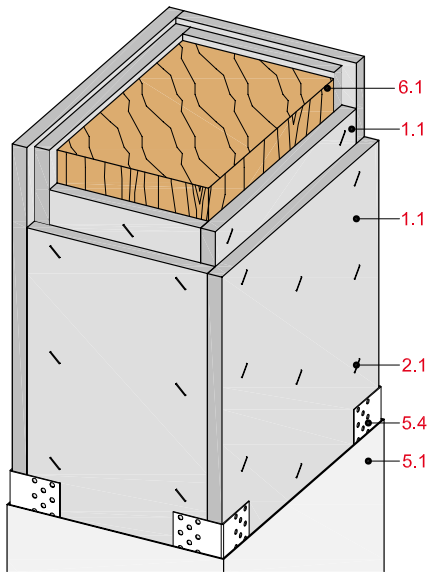


4-seitige Holzstützen-Bekleidungen F 30 bis F 90

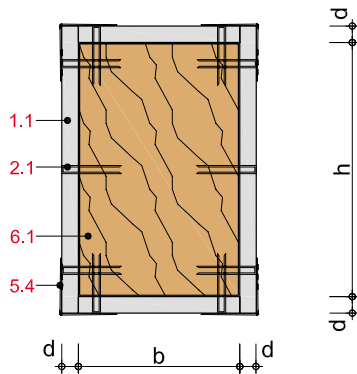


Systemaufbau

- 1.1 Beplankung
- 2.1 Stahldrahtklammer, $a \leq 100$ mm bzw. Rigips Schnellbauschraube TN (Grobgewinde), $a \leq 250$ mm
- 5.1 VARIO Fugenspachtel
- 5.4 Rigips AquaBead
- 6.1 Holzstütze

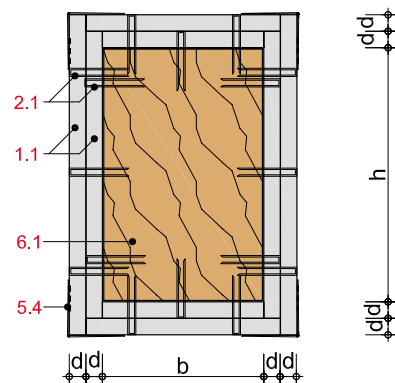
BH14-D-QS-1

Querschnitt: 1-lagige Holzstützen-Bekleidung mit Rigips Feuerschutzplatte RF, F 30-B



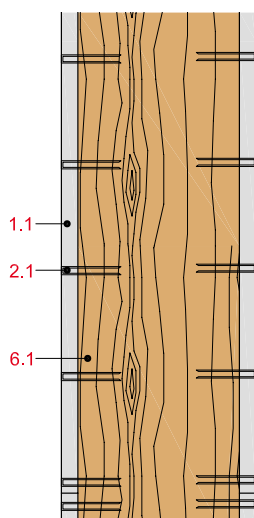
BH14-D-QS-2

Querschnitt: 2-lagige Holzstützen-Bekleidung mit Rigips Feuerschutzplatte RF, F 60-B



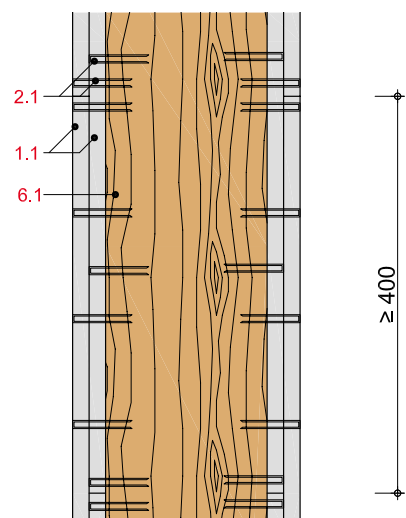
BH14-D-LS-1

Längsschnitt: 1-lagige Holzstützenbekleidung mit Rigips Feuerschutzplatte RF, F 30-B



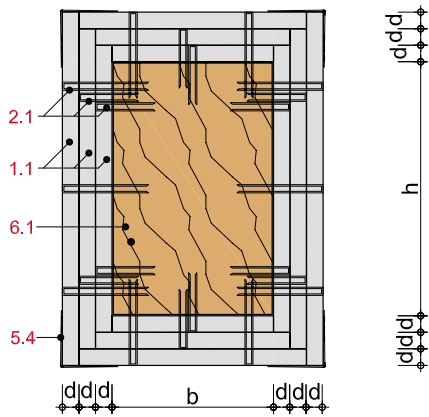
BH14-D-LS-2

Längsschnitt: 2-lagige Holzstützenbekleidung mit Rigips Feuerschutzplatte RF, F 60-B



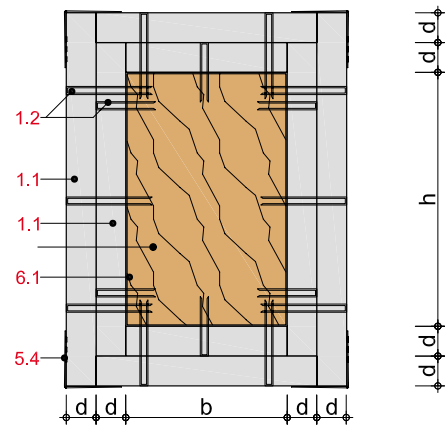
BH14-D-QS-3

Querschnitt: 3-lagige Holzstützenbekleidung mit Rigips Feuerschutzplatte RF, F 90-B



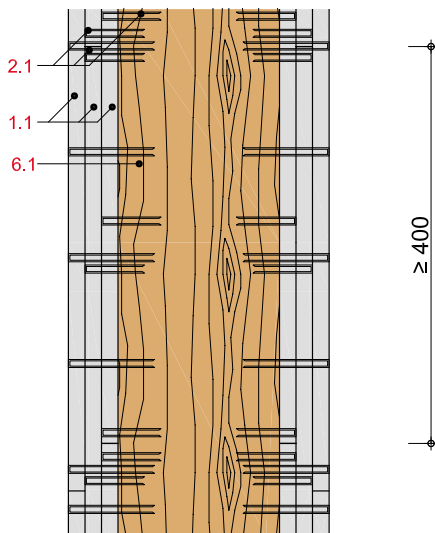
BH14-D-QS-4

Querschnitt: 2-lagige Holzstützenbekleidung mit Rigips Die Dicke RF, F 90-B



BH14-D-LS-3

Längsschnitt: 3-lagige Holzstützenbekleidung mit Rigips Feuerschutzplatte RF, F 90-B



BH14-D-LS-4

Längsschnitt: 2-lagige Holzstützenbekleidung mit Rigips Die Dicke RF, F 90-B

