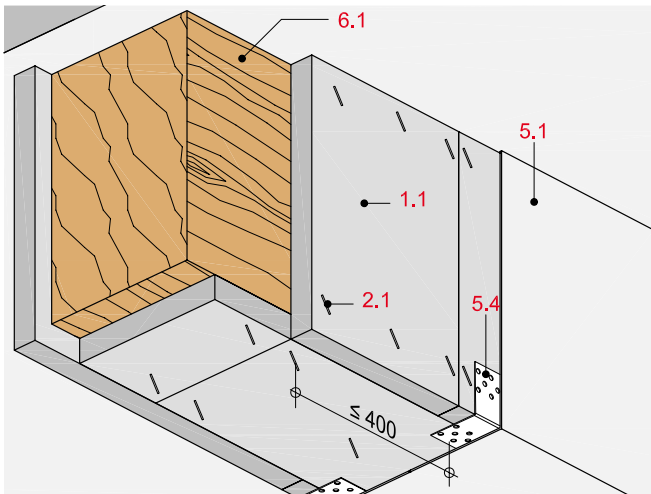


3-seitige Holzbalken-Bekleidung F 30

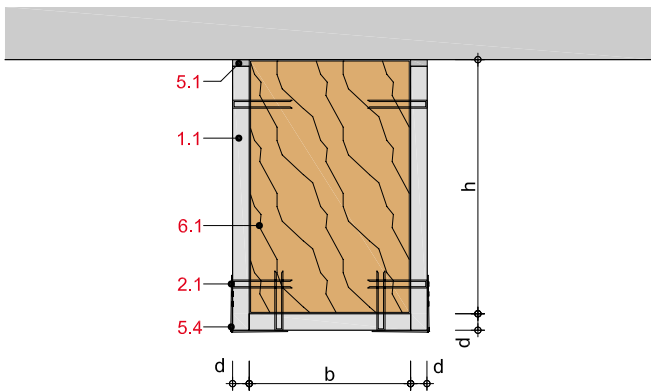


Systemaufbau

- 1.1 Beplankung
- 2.1 Stahldrahtklammer,  $a \leq 100$  mm, bzw. Rigips Schnellbauschraube TN (Grobgewinde),  $a \leq 250$  mm
- 5.1 VARIO Fugenspachtel
- 5.4 Rigips AquaBead
- 6.1 Holzbalken

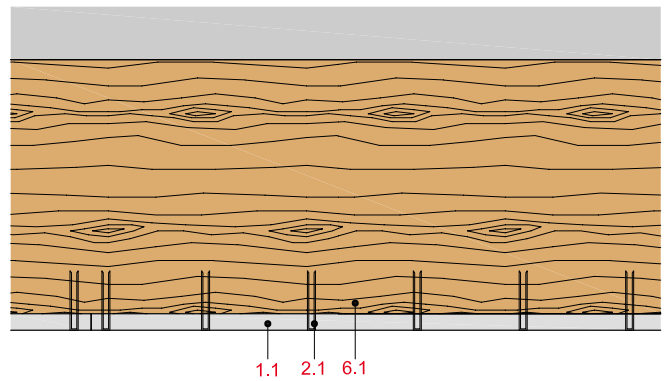
BH23-D-QS-1

Querschnitt: 1-lagige Holzbalkenbekleidung mit Rigips Feuerschutzplatte RF, F 30-B



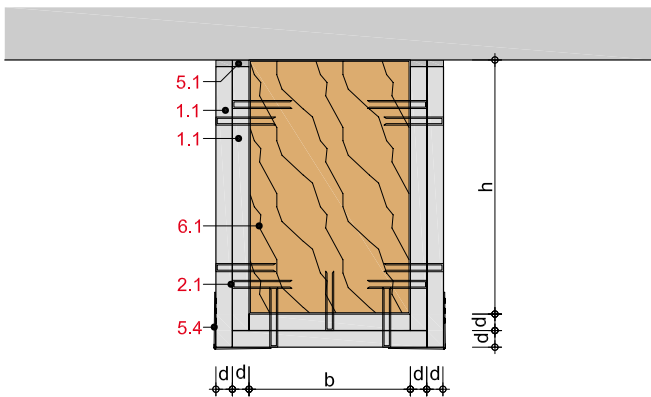
BH23-D-LS-1

Querschnitt: 2-lagige Holzbalkenbekleidung mit Rigips Feuerschutzplatte RF, F 60-B



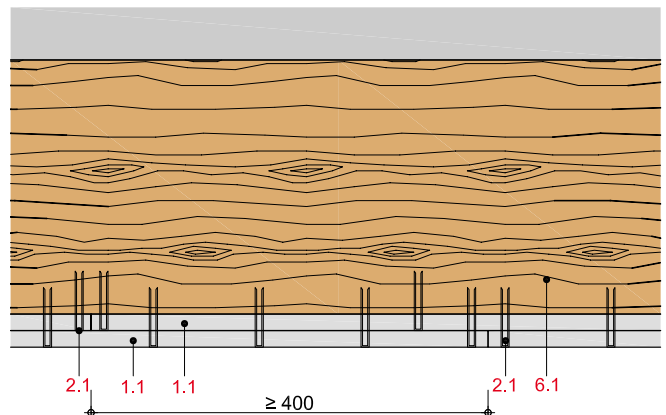
BH23-D-QS-2

Längsschnitt: 1-lagige Holzbalkenbekleidung mit Rigips Feuerschutzplatte RF, F 30-B



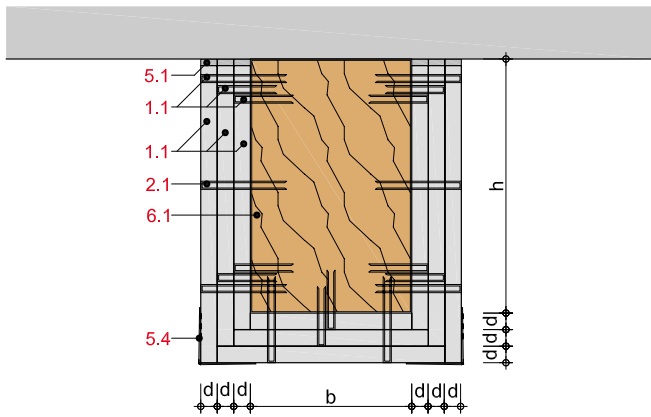
BH23-D-LS-2

Längsschnitt: 2-lagige Holzbalkenbekleidung mit Rigips Feuerschutzplatte RF, F 60-B



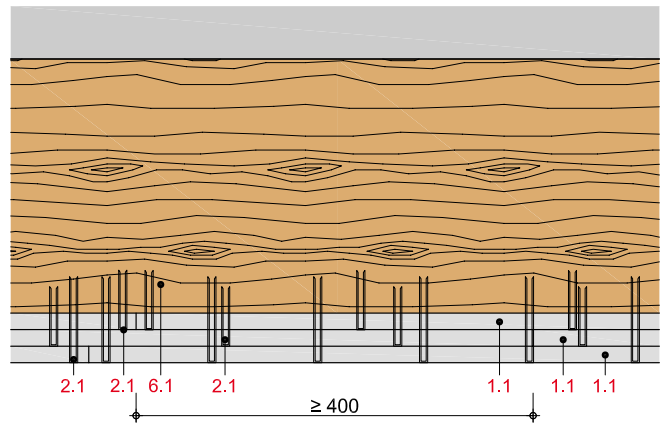
**BH23-D-QS-3**

Querschnitt: 3-lagige Holzbalkenbekleidung mit Rigips Feuerschutzplatte RF, F 90-B



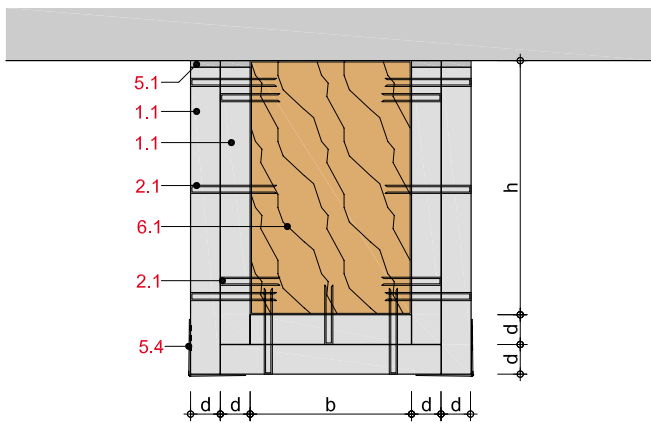
**BH23-D-LS-3**

Längsschnitt: 3-lagige Holzbalkenbekleidung mit Rigips Feuerschutzplatte RF, F 90-B



**BH23-D-QS-4**

Querschnitt: 2-lagige Holzbalkenbekleidung mit Rigips Die Dicke RF, F 90-B



**BH23-D-LS-4**

Längsschnitt: 2-lagige Holzbalkenbekleidung mit Rigips Die Dicke RF, F 90-B

