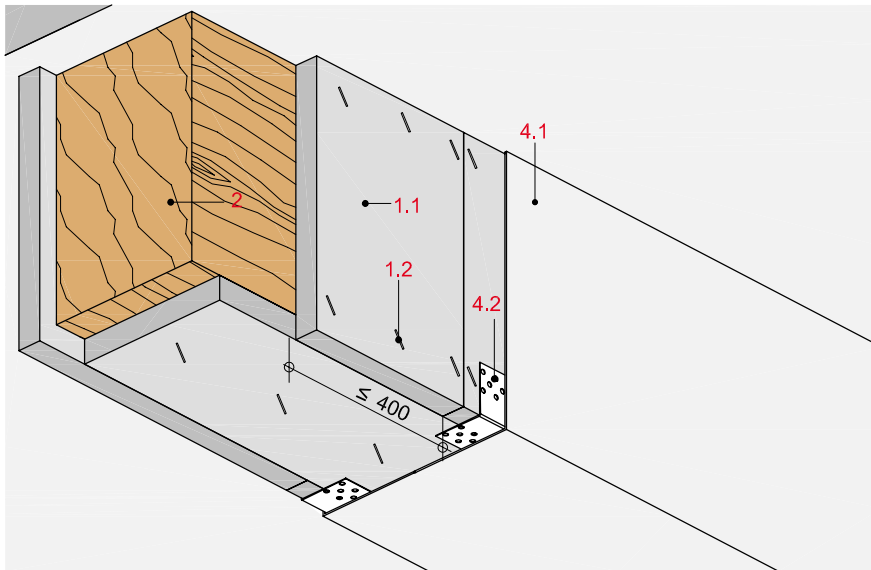
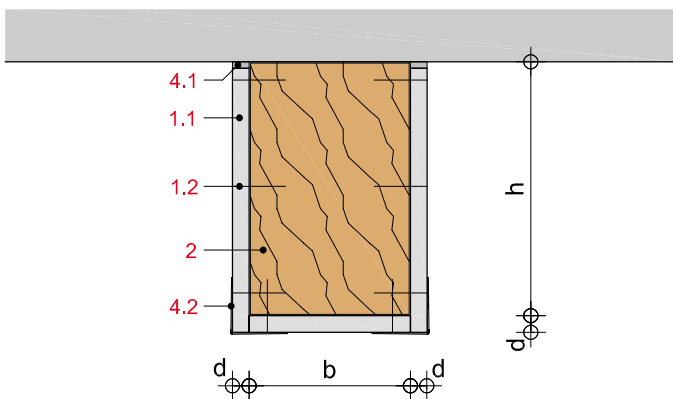


3-seitige Holzbalken-Bekleidungen F 30 bis F 90

aus Rigips Feuerschutzplatte RF bzw. Die Dicke RF



Querschnitt



Systemaufbau

| | |
|--------------------------|---|
| 1 Beplankung Befestigung | 1.1 Rigips Feuerschutzplatte RF bzw. Rigips Die Dicke RF 1.2 Stahldrahtklammer, $a \leq 80$ mm, bzw. Rigips Schnellbauschraube TN (Grobgewinde), $a \leq 250$ mm |
| 2 Holzbalken | Holzbalken der Güteklasse II nach DIN 4074-1 |
| 4 Verspachtelung | 4.1 VARIO Fugenspachtel 4.2 Rigips Alu-Eckschutzprofil |

Technische Daten

Brandschutz

F 30-B bis F 90-B

Brandbeanspruchung

3-seitig



Hinweis

Holzbauteile, die zur Erreichung einer Feuerwiderstandsklasse F 30-B, F 60-B sowie F 90-B mit Rigips Feuerschutzplatten RF bekleidet werden, müssen mind. der Güteklasse II nach DIN 4074-1 angehören. Sie können aus Voll- oder Brettschichtholz bestehen.

Die Plattenstöße sind ≥ 400 mm versetzt anzuordnen.

Zum Schutz der Ecken können Kantenschutzleisten o. Ä. angebracht und eingespachtelt werden.

Der Kantenschutz mit Verspachtelung dient lediglich als Oberflächen-Finish und hat keine brandschutztechnische Bedeutung.

Mindest-Bekleidungs-dicken für F 30 bis F 90

| Feuerwiderstands-kategorie DIN 4102-4 | Bekleidung | Mindestdicke Holzstütze b x d, mm | Dicke der Bekleidung mm |
|--|-----------------------------|---|-------------------------------|
| F 30-B ¹⁾ | Rigips Feuerschutzplatte RF | - | 12,5 |
| F 60-B ¹⁾ | Rigips Feuerschutzplatte RF | - | 2 x 12,5 |
| F 90-B | Rigips Feuerschutzplatte RF | ≥ 160 x 220 | 3 x 12,5 |
| F 90-B | Rigips Die Dicke RF | ≥ 160 x 220 | 2 x 20 |

Alternativ bzw. Hinweis

4-seitige Brandbeanspruchung

Nachweis:DIN 4102
287/We/Schr¹⁾ Nachweis: DIN 4102