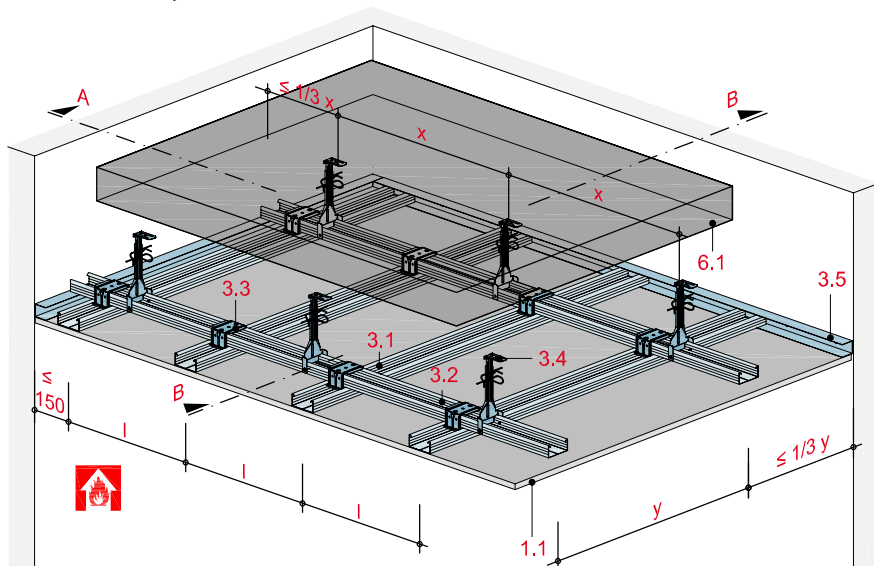


Unterdecke mit höhenversetzter Metall-Unterkonstruktion

mit Glasroc F 15, 20 und 25



Technische Daten

Brandbeanspruchung

von unten

(von der Raumseite)

Brandschutz

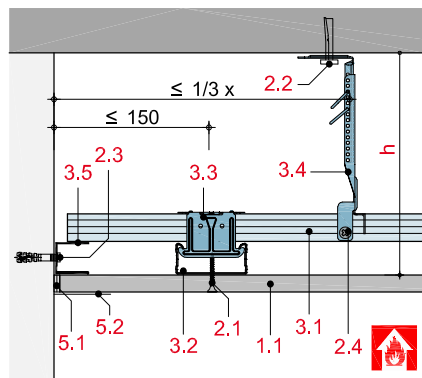
F 30 bis F 90

Gewicht ohne Zusatzlast

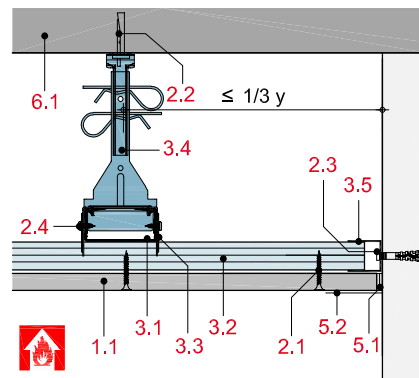
ca. 17 bis 27 kg/m²



Schnitt A



Schnitt B



Hinweis und Erläuterung

Auch mit niveaugleicher Metall-Unterkonstruktion möglich.

- x = Achsabstand Abhänger
- y = Achsabstand Grundprofile
- l = Achsabstand Tragprofile
- h = Abhängehöhe

Systemaufbau

1 Beplankung	1.1 Glasroc F 15, 20 und 25
2 Befestigung	2.1 Rigips Schnellbauschraube TN 2.2 Abhängerbefestigung, z. B. Rigips Ankernagel 2.3 Randanschlussbefestigung, z. B. Rigips Nageldübel 2.4 Rigips Bauschraube
3 Unterkonstruktion	3.1 Grundprofil: RigiProfil MultiTec CD 60/27 3.2 Tragprofil: RigiProfil MultiTec CD 60/27 3.3 Profilverbinder: Rigips Kreuzschnellverbinder 3.4 Abhänger: Rigips Nonius Abhängesystem der Tragfähigkeitsklasse 0,40 kN 3.5 Anschluss: RigiProfil MultiTec UD 28
4 Dämmstoff	4.1 Dämmstoff gemäß Tabelle (Brandschutztechnisch nicht erforderlich)
5 Verspachtelung	5.1 z. B. VARIO Fugenspachtel 5.2 Rigips Bewehrungsstreifen oder alternativ Rigips TrennFix gemäß Verarbeitungsrichtlinien
6 Rohdecke	6.1 nach Bauart I, II, III oder IV

Detailhinweise

Details	Seite
Wandanschluss	DB 8
Bewegungsfuge	DB 9
Einbau einer Deckenleuchte	DB 9
Montage einer zusätzl. Sichtdecke	DB 9
Einbau einer Revisionsklappe	DB 9

Zulässige Achsabstände der Unterkonstruktion

Rohdeckenbauart			Beklankung	Abhängerabstand	Achsabstand Grundprofile	Tragprofile	Dämmstoff	Gewicht	Abhängenhöhe
BA I	BA II	BA III	mm	x mm	y mm	l mm		kg/m ²	h mm
F 30			1 x 15	750	1.000	≤ 500	zulässig ¹⁾	17	≥ 40
	F 30		1 x 15	750	1.000	≤ 500	zulässig ¹⁾	17	≥ 40
		F 30	1 x 15	750	1.000	≤ 500	zulässig ¹⁾	17	≥ 40
F 60			1 x 20	750	1.000	≤ 400	nicht zulässig	21	≥ 80
	F 60		1 x 15	750	1.000	≤ 400	nicht zulässig	17	≥ 80
	F 60		1 x 20	750	1.000	≤ 400	zulässig ²⁾	21	≥ 80
		F 60	1 x 15	750	1.000	≤ 400	nicht zulässig	17	≥ 40
		F 60	1 x 15	750	1.000	≤ 400	zulässig ²⁾	17	≥ 80
F 90			1 x 15	750	1.000	≤ 400	nicht zulässig	17	≥ 200
F 90			1 x 20	750	1.000	≤ 400	nicht zulässig	21	≥ 40
F 90			1 x 25	750	1.000	≤ 400	zulässig ²⁾	27	≥ 80
	F 90		1 x 15	750	1.000	≤ 400	nicht zulässig	17	≥ 40
	F 90		1 x 20	750	1.000	≤ 400	zulässig ²⁾	21	≥ 80
		F 90	1 x 15	750	1.000	≤ 400	zulässig ²⁾	17	≥ 80

¹⁾ Mineralwolle nach DIN 18165, Baustoffklasse mindestens B1 nach DIN 4102-4

²⁾ Mineralwolle nach DIN 18165, Baustoffklasse A nach DIN 4102-4, Schmelzpunkt ≥ 1.000 °C, Rohdichte ≥ 40 kg/m³, Dicke ≥ 50 mm, z. B. ISOVER Protect BSP 40

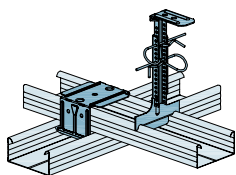
Nachweis:
DIN 4102-4
GS 3.2/14-211-1

Hinweis zum Gewicht: Gewichtsangaben beziehen sich nur auf die Unterdecke unterhalb der Rohdecke. Dämmstoffe wurden nicht berücksichtigt.

Andere Achsabstände bzw. Befestigung einer zusätzlichen Sichtdecke sind gemäß Verwendbarkeitsnachweis bzw. Technik Aktuell „Brandschutztechnische Ertüchtigung von Bestandsdecken (Sanierungsdecken)“ vom 08.07 möglich!

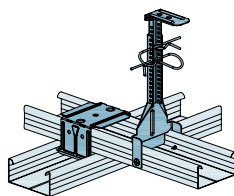
Abhängesysteme und Profilverbinder

Abhängesysteme der Tragfähigkeitsklasse 0,25 kN (≤ 25 mm Beplankung)



Rigips Nonius-System Unterpart CD 250 mit Rigips Kreuzschnellverbinder

Abhängesysteme der Tragfähigkeitsklasse 0,40 kN (≥ 25 mm Beplankung oder mit Zusatzlast)



Rigips Nonius-System Unterpart CD 400 mit Rigips Kreuzschnellverbinder

Hinweis

Bei Abhängesystemen der Tragfähigkeitsklasse 0,40 kN sind die Abhänger-Unterteile mit den Grundprofilen zu verschrauben.