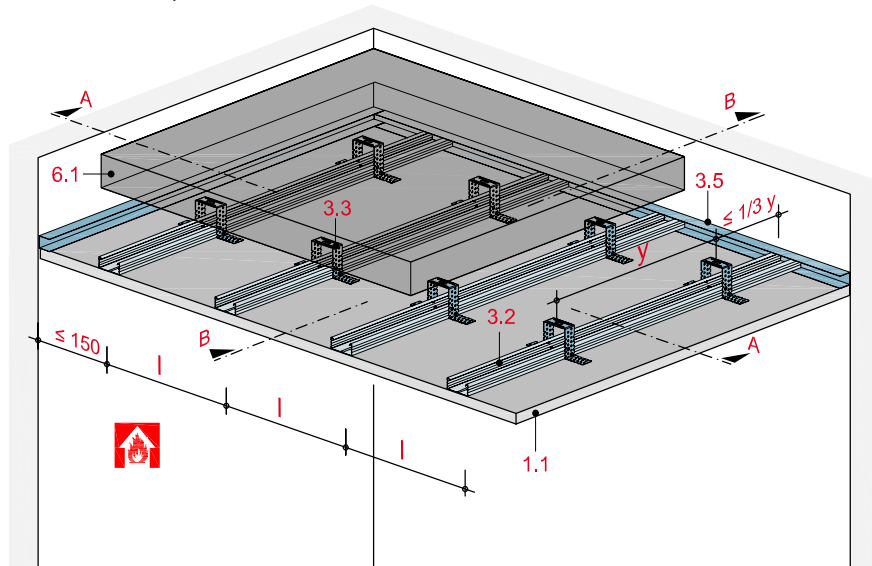


## Deckenbekleidung mit Metall-Unterkonstruktion

mit Glasroc F 15, 20 und 25



## Technische Daten

Brandbeanspruchung

**von unten**

(von der Raumseite)

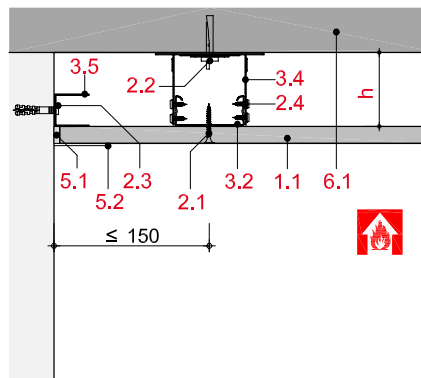
Brandschutz

**F 30 bis F 90**

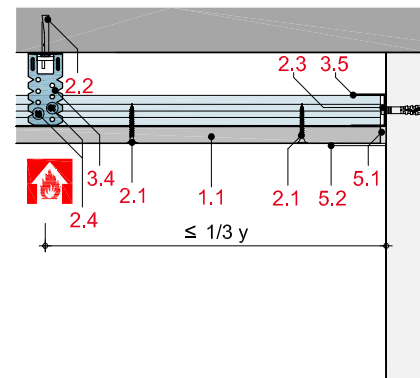
Gewicht ohne Zusatzlast

**ca. 16 bis 25 kg/m<sup>2</sup>**

## Schnitt A



## Schnitt B



## Hinweis und Erläuterung

y = Befestigungsabstand bzw. Achsabstand Abhänger

l = Achsabstand Tragprofile

h = Abhängehöhe

## Systemaufbau

1 Beplankung	1.1 Glasroc F 15, 20 und 25
2 Befestigung	2.1 Rigips Schnellbauschraube TN 2.2 Abhängerbefestigung, z. B. Rigips Ankernagel 2.3 Randanschlussbefestigung, z. B. Rigips Nageldübel 2.4 Rigips Bauschraube
3 Unterkonstruktion	3.2 Tragprofil: RigiProfil MultiTec CD 60/27 oder Rigips Hutdeckenprofil 3.4 Abhänger: Rigips U-Direktabhänger, justierbare Direktabhänger bzw. Rigips Direktbefestiger 3.5 Anschluss: RigiProfil MultiTec UD 28
4 Dämmstoff	4.1 Dämmstoff gemäß Tabelle (Brandschutztechnisch nicht erforderlich)
5 Verspachtelung	5.1 z. B. VARIO Fugenspachtel 5.2 Rigips Bewehrungsstreifen oder alternativ Rigips TrennFix gemäß Verarbeitungsrichtlinien
6 Rohdecke	6.1 nach Bauart I, II, III oder IV

## Detailhinweise

Details	Seite
Wandanschluss	DB 14
Einbau einer Deckenleuchte	DB 15
Bewegungsfuge	DB 15
Einbau einer Revisionsklappe	DB 15
Montage einer zusätzl. Sichtdecke	DB 15

## Zulässige Achsabstände der Unterkonstruktion

Rohdeckenbauart			Beplankung	Befestigungsabstand	Achsabstand Tragprofile	Dämmstoff	Gewicht	Abhängenhöhe
BA I	BA II	BA III	mm	y mm	l mm		kg/m <sup>2</sup>	h mm
F 30			1 x 15	750	≤ 400	nicht zulässig	16	≤ 40
	F 30		1 x 15	750	≤ 400	nicht zulässig	16	≤ 40
		F 30	1 x 15	750	≤ 400	nicht zulässig	16	≤ 40
F 60			1 x 20	750	≤ 400	nicht zulässig	20	≤ 40
	F 60		1 x 15	750	≤ 400	nicht zulässig	16	≤ 40
		F 60	1 x 15	750	≤ 400	nicht zulässig	16	≤ 40
F 90			1 x 20	750	≤ 400	nicht zulässig	20	≥ 40
F 90			1 x 25	750	≤ 400	nicht zulässig	25	≤ 40
F 90			1 x 25	750	≤ 400	zulässig <sup>1)</sup>	25	≥ 80
	F 90		1 x 15	750	≤ 400	nicht zulässig	16	≥ 40
	F 90		1 x 20	750	≤ 400	nicht zulässig	20	≤ 40
	F 90		1 x 20	750	≤ 400	zulässig <sup>1)</sup>	20	≥ 80
		F 90	1 x 15	750	≤ 400	nicht zulässig	16	≤ 40
		F 90	1 x 15	750	≤ 400	zulässig <sup>1)</sup>	16	≥ 80

<sup>1)</sup> Mineralwolle nach DIN 18165, Baustoffklasse A nach DIN 4102-4, Schmelzpunkt ≥ 1.000 °C, Rohdichte ≥ 40 kg/m<sup>3</sup>, Dicke ≥ 50 mm, z. B. ISOVER Protect BSP 40

**Hinweis zum Gewicht:** Gewichtsangaben beziehen sich nur auf die Unterdecke unterhalb der Rohdecke. Dämmstoffe wurden nicht berücksichtigt.

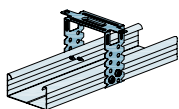
**Andere Achsabstände bzw. Befestigung einer zusätzlichen Sichtdecke sind gemäß Verwendbarkeitsnachweis bzw. Technik Aktuell „Brandschutztechnische Ertüchtigung von Bestandsdecken (Sanierungsdecken)“ vom 08.07 möglich!**

**Nachweis:**  
DIN 4102-4  
GS 3.2/14-211-1

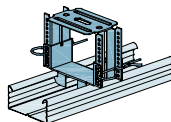
## Befestigungsvarianten

## Hinweis

## Unterkonstruktion für Decken mit Abhängenhöhe ≥ 40 mm

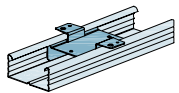


RigiProfil MultiTec CD 60/27 mit Rigips U-Direktabhänger

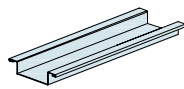


RigiProfil MultiTec CD 60/27 mit justierbaren Direktabhänger

## Unterkonstruktion für Decken mit Abhängenhöhe &lt; 40 mm



RigiProfil MultiTec CD 60/27 mit Rigips Schienenläufer



Rigips Hutdeckenprofil