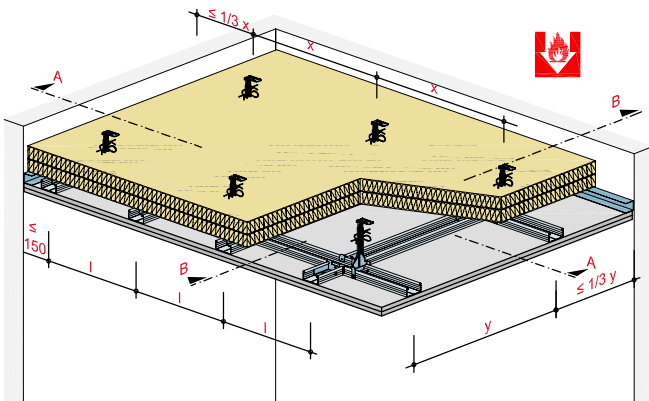


Unterdecke mit Metall-Unterkonstruktion



Systemaufbau

- 1.1 Rigips Feuerschutzplatte RF bzw. Rigips Die Dicke RF
- 1.2 Plattenstreifen d = Beplankungsdicke
- 1.3 Glasroc F 20

- 2.1 Rigips Schnellbauschraube TN
- 2.2 Abhängerbefestigung, z. B. Rigips Ankernagel
- 2.3 Randanschlussbefestigung, z. B. Rigips Nageldübel
- 2.4 Rigips Bauschraube
- 2.5 Stahldrahtklammer

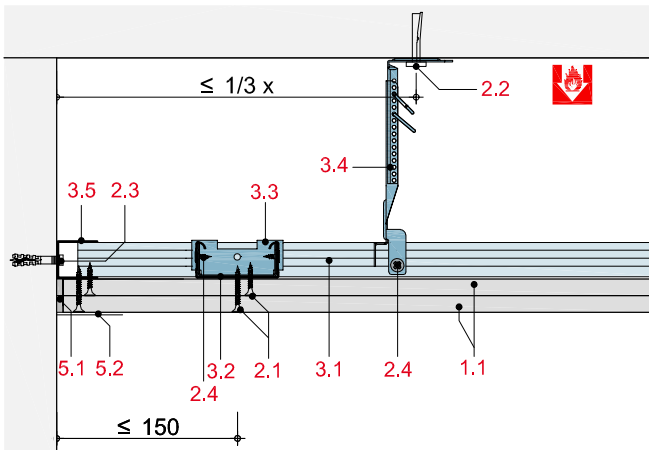
- 3.1 Längsprofile: RigiProfil MultiTec CD 60/27
- 3.2 Querprofile: RigiProfil MultiTec CD 60/27
- 3.3 Profilverbinder: Rigips Sicherheitsquerverbinder
- 3.4 Abhänger: Rigips Nonius Abhängesystem
- 3.5 RigiProfil MultiTec UD 28

- 5.1 z. B. VARIO Fugenspachtel
- 5.2 Rigips Bewehrungsstreifen oder alternativ Rigips TrennFix gemäß Verarbeitungsrichtlinien

mit Brandschutzanforderungen aus dem Zwischendeckenbereich, mit 2 x 12,5 mm Rigips Feuerschutzplatte RF, F 30-A

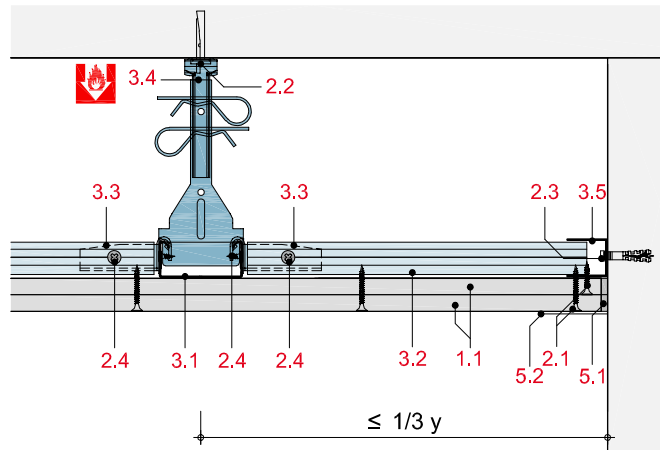
SD23-D-WM30-1

Anschluss an Massivwand mit RigiProfil MultiTec UD 28 - Querschnitt



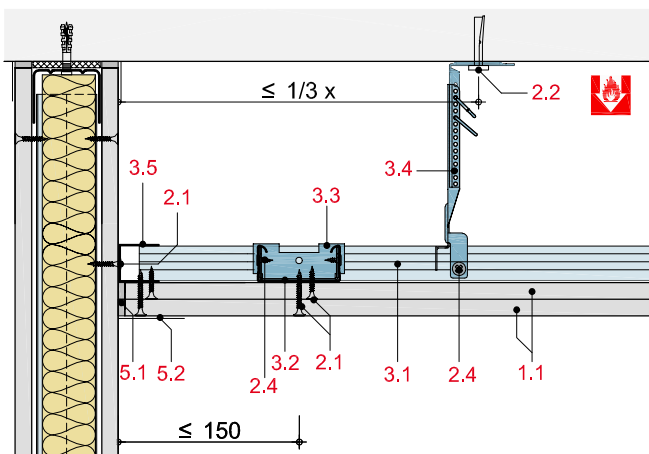
SD23-D-WM30-2

Anschluss an Massivwand mit RigiProfil MultiTec UD 28 - Längsschnitt



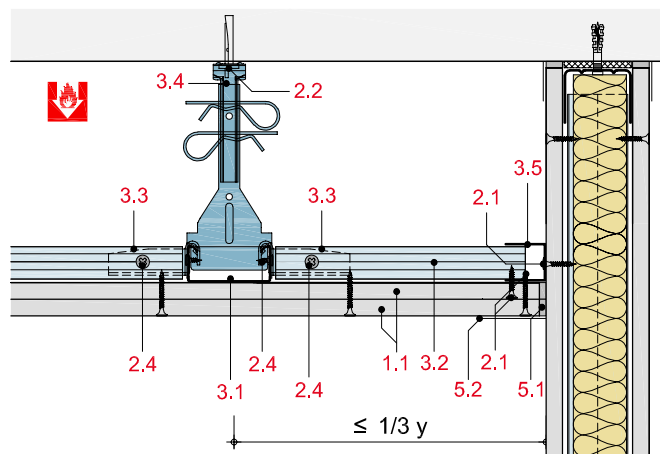
SD23-D-WT30-1

Anschluss an Trennwand mit RigiProfil MultiTec UD 28 - Querschnitt



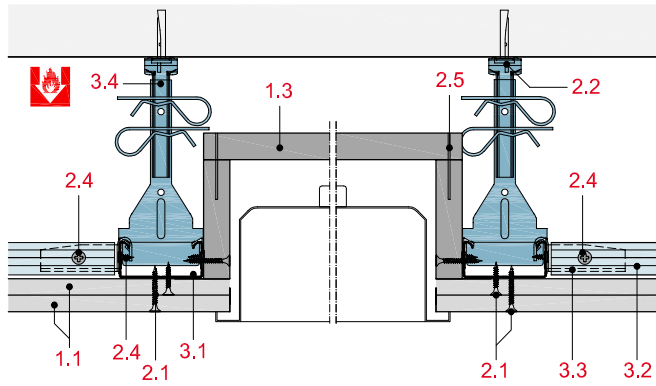
SD23-D-WT30-2

Anschluss an Trennwand mit RigiProfil MultiTec UD 28 - Längsschnitt



SD23-D-LK30-1

Einbau eines Leuchtkastens



SD23-D-BF30-1

Ausbildung einer Bewegungsfuge mit Plattenstreifen-Abdeckung

