



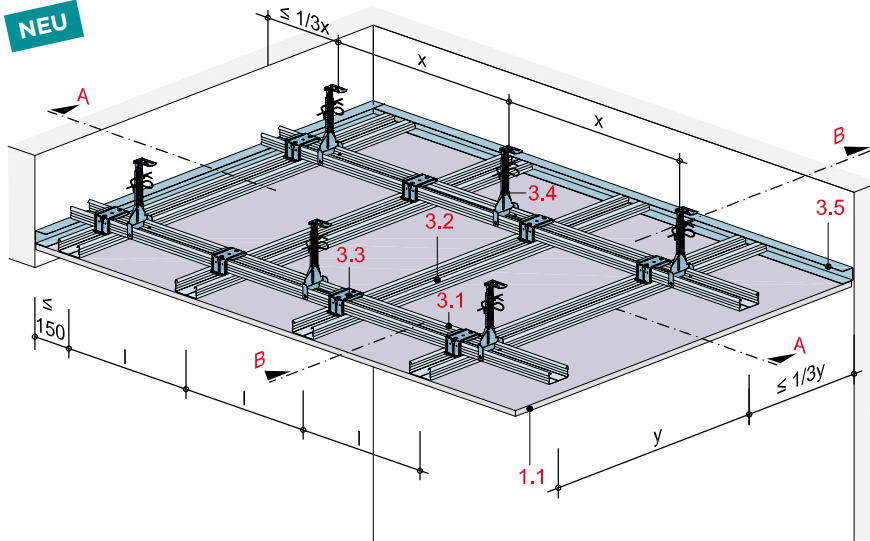
## Unterdecken im Außenbereich

	Systemnummern	Seite
<b>Unterdecke mit höhenversetzter Metall-Unterkonstruktion</b>	<b>UA1</b>	
<b>NEU</b> ohne Brandschutzanforderung - mit Rigips Glasroc X	UA10GX	UA 2
<b>NEU</b> ohne Brandschutzanforderung - mit Rigips Aquaroc	UA10AR	UA 4

Unterdecke mit höhenversetzter Metall-Unterkonstruktion

mit Glasroc X

NEU



Technische Daten

Brandbeanspruchung

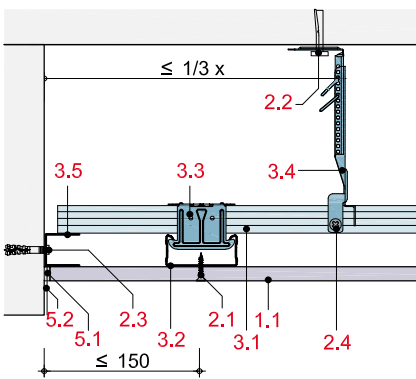
**ohne Brandbeanspruchung**

Gewicht ohne Zusatzlast

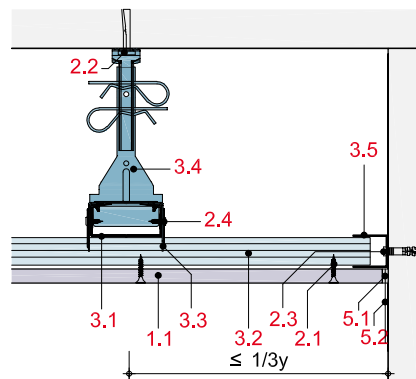
**bis ca. 15 kg/m<sup>2</sup>**



Schnitt A



Schnitt B



Hinweis und Erläuterung

**Beplankung**

Als Querbeplankung möglich.

x = Abhängerabstand

y = Achsabstand Grundprofile

l = Achsabstand Tragprofile

Die Randabstände der Unterkonstruktion gelten für Decken ohne Zusatzlast.

Systemaufbau

1 Beplankung	1.1 Glasroc X
2 Befestigung	2.1 Rigips GOLD bzw. TITAN Schnellbauschraube TN 2.2 Geeignete korrosionsgeschützte Abhängerbefestigung 2.3 Randanschlussbefestigung, z. B. Rigips Nageldübel 2.4 Rigips Spezial-Bauschraube 3,5 x 10 mm
3 Unterkonstruktion	3.1 Grundprofil: Korrosionsgeschütztes Rigips Deckenprofil CD 60/27 der Klasse C3-hoch bzw. C5-hoch 3.2 Tragprofil: Korrosionsgeschütztes Rigips Deckenprofil CD 60/27 der Klasse C3-hoch bzw. C5-hoch 3.3 Profilverbinder: Korrosionsgeschützter Rigips Kreuzschnellverbinder der Klasse C3-hoch bzw. C5-hoch 3.4 Abhänger: Korrosionsgeschütztes Rigips Nonius Abhängesystem der Klasse C3-hoch bzw. C5-hoch 3.5 Anschluss: Korrosionsgeschütztes Rigips Anschlussprofil UD 28 der Klasse C3-hoch bzw. C5-hoch
5 Verspachtelung	5.1 VARIO H Fugen- und Flächenspachtel 5.2 Rigips TrennFix gemäß Verarbeitungsrichtlinien

**Maximale Achsabstände der Unterkonstruktion**

Lastgruppe	Beplankung	Abhängehöhe	Abhängerabstand x	Achsabstand Grundprofile y	Tragprofile l <sub>1</sub>	Gewicht
kN/m <sup>2</sup>	mm			mm	mm	kg/m <sup>2</sup>
<b>Windlast</b>						
≤ 0,50	1 x 12,5	≤ 1.000	600	750	400	14
≤ 0,75	1 x 12,5	≤ 900	600	600	400	14
≤ 1,00	1 x 12,5	≤ 700	450	600	400	15
≤ 1,25	1 x 12,5	≤ 700	450	500	400	15
≤ 1,50	1 x 12,5	≤ 700	450	450	333	15

l<sub>1</sub> = Befestigung der Beplankung quer zur Tragprofile

**Hinweis**

**Nachweis:**

DIN 18181 und statische Berechnung  
Tragfähigkeitserklärung: Prüfbericht  
Nr. P1216

Die Angaben dienen nur der Vorbemessung  
und ersetzen keinen statischen Nachweis.

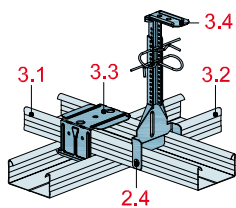
**Hinweis zur Lastgruppe:**

Die Lastgruppe gilt sowohl für Druck- als  
auch Sogbeanspruchung. Der höhere Wert  
ist jeweils maßgebend.

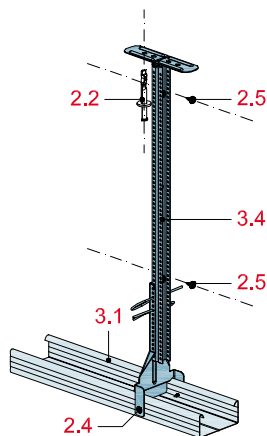
**Abhängesysteme und Profilverbinder**

**Abhänger der Tragfähigkeitsklasse 0,40 kN**

Bei einer Abhängehöhe > 400 mm Rigips Nonius-System XL verwenden



Rigips Nonius-System Unterteil CD 400  
mit Rigips Kreuzschnellverbinder



Rigips Nonius-System XL

**Hinweis**

**Hinweis zu 2.5:**

Bohrschrauben im Nachgang mit Rigips  
Korrosionsschutzspray versehen.

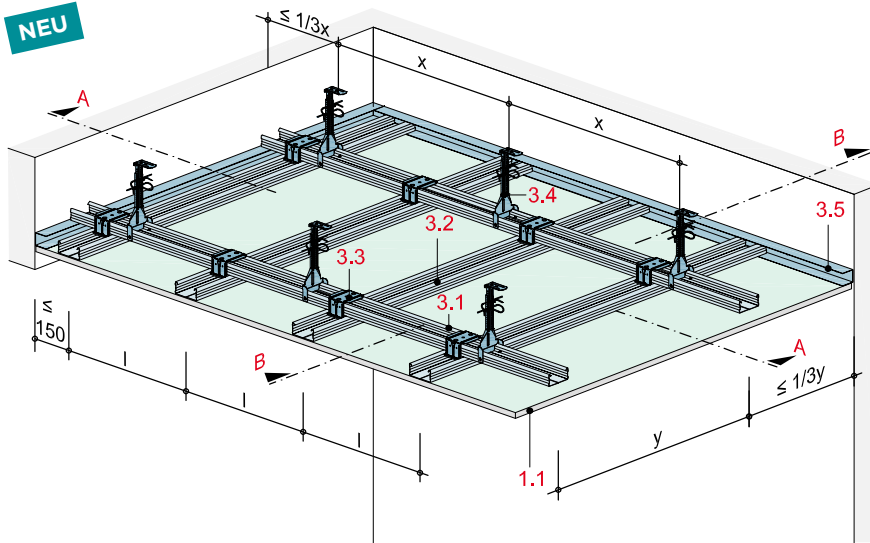
**Hinweis zu Rigips Nonius-System XL:**

Unterteil mit an der Decke befestigtem  
Oberteil verbinden.

Unterdecke mit höhenversetzter Metall-Unterkonstruktion

mit Rigips Aquaroc

NEU



Technische Daten

Brandbeanspruchung

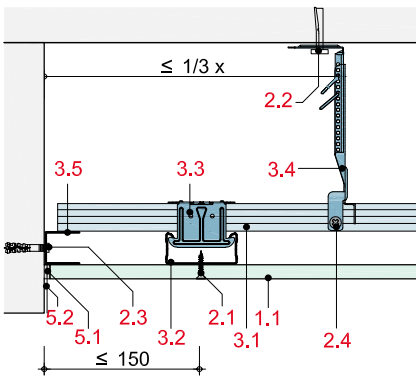
**ohne Brandbeanspruchung**

Gewicht ohne Zusatzlast

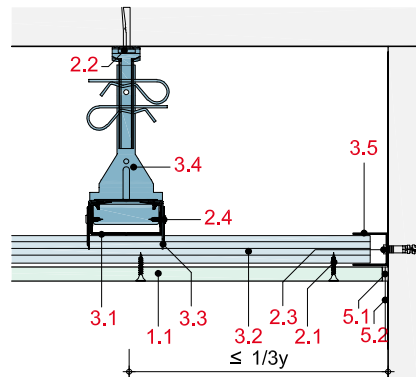
**ca. 18 kg/m<sup>2</sup>**



Schnitt A



Schnitt B



Hinweis und Erläuterung

**Beplankung**

Als Querbeplankung möglich.

x = Abhängerabstand

y = Achsabstand Grundprofile

l = Achsabstand Tragprofile

Die Randabstände der Unterkonstruktion gelten für Decken ohne Zusatzlast.

Systemaufbau

1 Beplankung	1.1 Rigips Aquaroc
2 Befestigung	2.1 Rigips GOLD bzw. TITAN Schnellbauschraube TN 2.2 Geeignete korrosionsgeschützte Abhängerbefestigung 2.3 Randanschlussbefestigung, z. B. Rigips Nageldübel 2.4 Rigips Spezial-Bauschraube 3,5 x 10 mm
3 Unterkonstruktion	3.1 Grundprofil: Korrosionsgeschütztes Rigips Deckenprofil CD 60/27 der Klasse C3-hoch bzw. C5-hoch 3.2 Tragprofil: Korrosionsgeschütztes Rigips Deckenprofil CD 60/27 der Klasse C3-hoch bzw. C5-hoch 3.3 Profilverbinder: Korrosionsgeschützter Rigips Kreuzschnellverbinder der Klasse C3-hoch bzw. C5-hoch 3.4 Abhänger: Korrosionsgeschütztes Rigips Nonius Abhängesystem der Klasse C3-hoch bzw. C5-hoch 3.5 Anschluss: Korrosionsgeschütztes Rigips Anschlussprofil UD 28 der Klasse C3-hoch bzw. C5-hoch
5 Verspachtelung	5.1 Rigips Aquaroc ProMix Finish 5.2 Rigips TrennFix gemäß Verarbeitungsrichtlinien

**Maximale Achsabstände der Unterkonstruktion**

Lastgruppe	Beklankung	Abhängehöhe	Abhängerabstand x	Achsabstand Grundprofile y	Tragprofile l <sub>1</sub>	Gewicht
kN/m <sup>2</sup>	mm			mm	mm	kg/m <sup>2</sup>
<b>Windlast</b>						
≤ 0,50	1 x 12,5	≤ 1.000	600	750	400	17
≤ 0,75	1 x 12,5	≤ 900	600	600	400	17
≤ 1,00	1 x 12,5	≤ 700	450	600	400	17
≤ 1,25	1 x 12,5	≤ 700	450	500	400	17
≤ 1,50	1 x 12,5	≤ 700	450	450	333	18

l<sub>1</sub> = Befestigung der Beplankung quer zur Tragprofile

**Hinweis**

**Nachweis:**

DIN 18181 und statische Berechnung  
Tragfähigkeitserklärung: Prüfbericht  
Nr. P1216

Die Angaben dienen nur der Vorbemessung und ersetzen keinen statischen Nachweis.

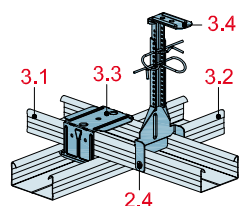
**Hinweis zur Lastgruppe:**

Die Lastgruppe gilt sowohl für Druck- als auch Sogbeanspruchung. Der höhere Wert ist jeweils maßgebend.

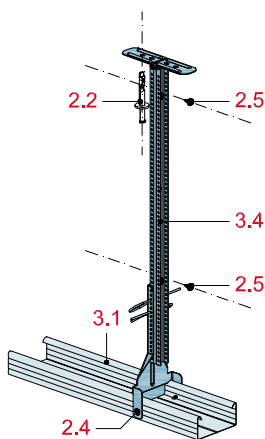
**Abhängesysteme und Profilverbinder**

**Abhänger der Tragfähigkeitsklasse 0,40 kN**

Bei einer Abhängehöhe > 400 mm Rigips Nonius-System XL verwenden



Rigips Nonius-System Unterteil CD 400 mit Rigips Kreuzschnellverbinder



Rigips Nonius-System XL

**Hinweis**

**Hinweis zu 2.5:**

Bohrschrauben im Nachgang mit Rigips Korrosionsschutzspray versehen.

**Hinweis zu Rigips Nonius-System XL:**

Unterteil mit an der Decke befestigtem Oberteil verbinden.