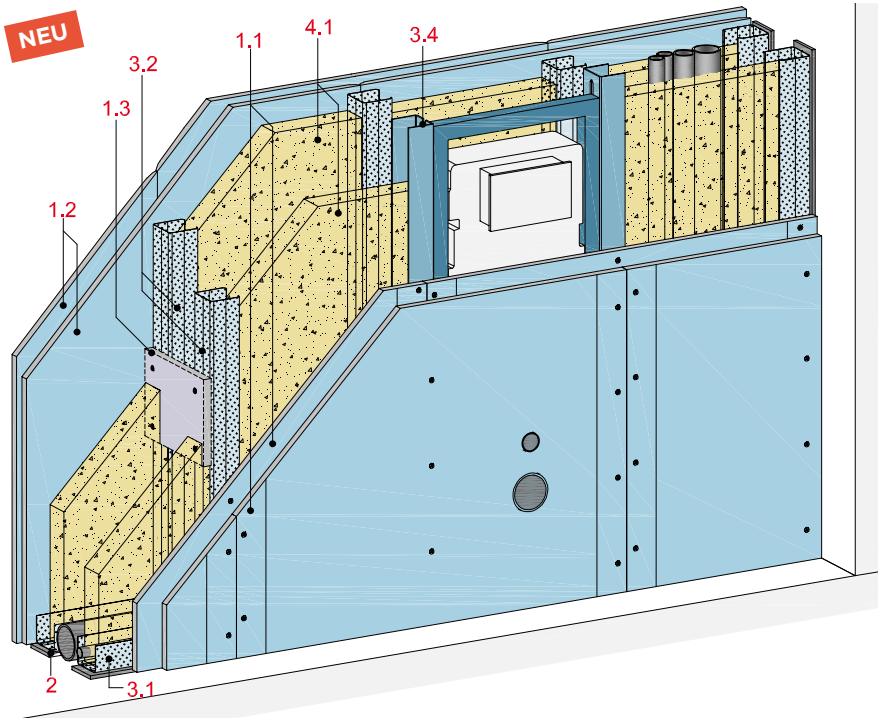


Installationswände 2-lagig seitenungleich beplankt

mit Rigips Die Blaue RFI und Rigips Die Blaue RF



Technische Daten

Schallschutz

R_w bis 69 dB

Brandschutz

F 30-A

Wandhöhe

bis 6.000 mm

Wanddicke

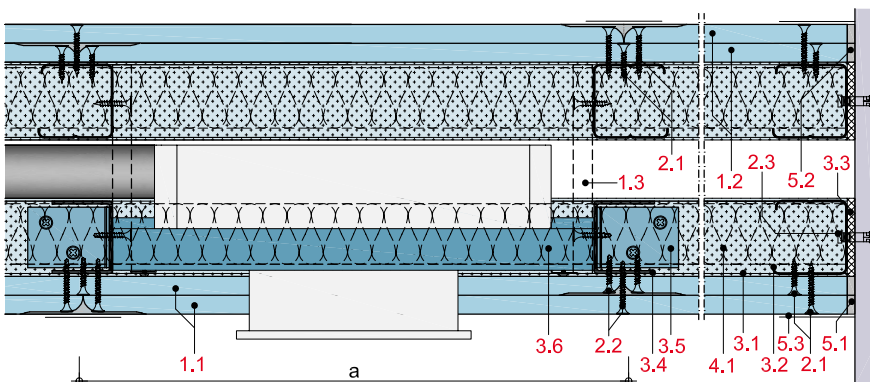
≥ 155 mm

Gewicht (ohne Dämmung)

bis ca. 50 kg/m²



Längsschnitt



Wanddicke und -gewicht

Beplankung mm	Wand- profil	Wand- dicke mm	Wand- gewicht kg/m ²
2 x 12,5	2 x CW 50	≥ 155	49
2 x 12,5	2 x CW 75	≥ 205	49
2 x 12,5	2 x CW 100	≥ 255	50

Gewichtsangaben ohne Dämmstoff

Systemaufbau

1 Beplankung	1.1 Rigips Die Blaue RFI
	1.2 Rigips Die Blaue RF
	1.3 Plattenstreifen, h ≥ 300 mm
2 Befestigung	2.1 Rigips Schnellbauschraube TN
	2.2 Rigips Schnellbauschraube TB
	2.3 Randanschlussbefestigung, z. B. Rigips Nageldübel
	3.6 Tragständer z. B. für WC
3 Unterkonstruktion	3.1 RigiProfil MultiTec UW 50/75/100 bzw. korrosionsgeschützte UW-Profile als Boden- und Deckenanschluss
	3.2 RigiProfil MultiTec CW 50/75/100
	3.3 Rigips Anschlussdichtung Filz, einseitig selbstklebend
	3.4 Rigips Aussteifungsprofil UA 50/75/100
	3.5 Rigips Anschlusswinkel für UA 50/75/100
	3.6 Tragständer z. B. für WC
4 Dämmstoff	4.1 Schallschutz: z. B. ISOVER Akustic TF bzw. TF Twin Brandschutz: nicht erforderlich
5 Verspachtelung	5.1 VARIO H Fugenspachtel imprägniert
	5.2 z. B. VARIO Fugenspachtel
	5.3 Rigips Glasfaserbewehrungsstreifen

Detailhinweise

Details	Seite
Bodenanschlüsse	IW 10
Wandanschlüsse	IW 10
Deckenanschlüsse	IW 11
Wannenanschlüsse	IW 11
Eckausbildung	IW 11
Tragständer	IW 12
Einbau von Armaturen	IW 13
Einbau von Revisionsklappen	IW 13

Schallschutz

Beplankung je Wandseite	Unterkonstruktion		Wand- dicke	Dämmstoff Dicke	Schalldämm- Maß R_w dB
	Profile	Achs- abstand a			
mm		mm	mm	mm	
2 x 12,5	2 x CW 50	625	155	2 x 40	64 ¹⁾
2 x 12,5	2 x CW 100	625	155	2 x 80	69 ²⁾

¹⁾ Ständer in den Drittpunkten mit Plattenstreifen verbunden

²⁾ Ständer sind nicht miteinander verbunden. Prüfung mit Einbauten (WC-Model).

Brandschutz

Beplankung je Wandseite	Unterkonstruktion		Dämmstoff			Feuerwider- standsklasse nach DIN 4102
	Profile	Achs- abstand a	Dicke	Roh- dichte	Baustoff- klasse	
mm		mm	mm	kg/m ³		
2 x 12,5	≥ 2 x CW 50	625	nicht erforderlich			F 30-A ¹⁾

¹⁾ Bei mindestens einseitig durchlaufender Beplankung mit 2 x 12,5 mm

Zulässige Wandhöhen bei verbundenem Ständerwerk

Beplankung je Wandseite	Unterkonstruktion		maximal zulässige Wandhöhe	
	Profile	Achsabstand a	ohne Brandschutzanforderungen	mit Brandschutzanforderungen
mm		mm	mm	mm
2 x 12,5	2 x CW 50	625	4.000	2.950 ¹⁾
2 x 12,5	2 x CW 75	625	5.500	4.000
2 x 12,5	2 x CW 100	625	6.000	4.500

¹⁾ Wert gilt nur für Einbaubereich 1

Zulässige Wandhöhen bei getrenntem Ständerwerk

Beplankung je Wandseite	Unterkonstruktion		maximal zulässige Wandhöhe	
	Profile	Achsabstand a	ohne Brandschutzanforderungen	mit Brandschutzanforderungen
mm		mm	mm	mm
2 x 12,5	2 x CW 50	625	2.950 ¹⁾	2.950 ¹⁾
2 x 12,5	2 x CW 75	625	4.000	4.000
2 x 12,5	2 x CW 100	625	4.500	4.500

¹⁾ Wert gilt nur für Einbaubereich 1

Korrosionsschutz Unterkonstruktion

Im Inneren von Gebäuden können Unterkonstruktionen aus Standardprofilen und Standardzubehören mit einer Oberflächenbeschichtung Z100 verwendet werden, solange die relative Luftfeuchte in der Regel unter 60 % bleibt, keine Kondensation auftritt und keine korrosive Sonderbelastung einwirkt. In Feucht- und Nassräumen werden die vorgenannten Bedingungen oftmals nicht eingehalten, sodass Rigips Profile und Zubehöre mit höherwertigen Korrosionsschutzbeschichtungen in entsprechender Abhängigkeit zu den Umgebungsbedingungen zu verwenden sind.

Hinweis

Nachweise:

M 6030-24

R_w = bewertetes Schalldämm-Maß der trennenden Wand ohne flankierende Übertragung.

Eingangswert für das Nachweisverfahren nach DIN 4109-2.

($R_{w,R} = R_w - 2$ dB)

Hinweis

Nachweise:

Feuerwiderstandsklasse gemäß Schachtwand AbP P-SAC 02/III-661 und GS 3.2/14-129-2 und GA-2017/126-Ap.

Bei beidseitig durchlaufender Beplankung mit 2 x 12,5 mm ist die Feuerwiderstandsklasse der Wand gemäß P-3956/1013-MPA BS F 90.

Hinweis

Nachweise:

DIN 18183

Wandhöhen mit Brandschutzanforderungen sind aus Schachtwand AbP P-SAC 02/III-661 und GS 3.2/14-129-2 und GA-2017/126-Ap.

Hinweis

Installationswände mit getrenntem Ständer sind aus statischer Sicht wie zwei gegenüberliegende Schachtwände zu betrachten.

Nachweise:

P-1403/355/12-MPA BS und berechnete Werte.

Wandhöhen mit Brandschutzanforderungen sind aus Schachtwand AbP P-SAC 02/III-661.