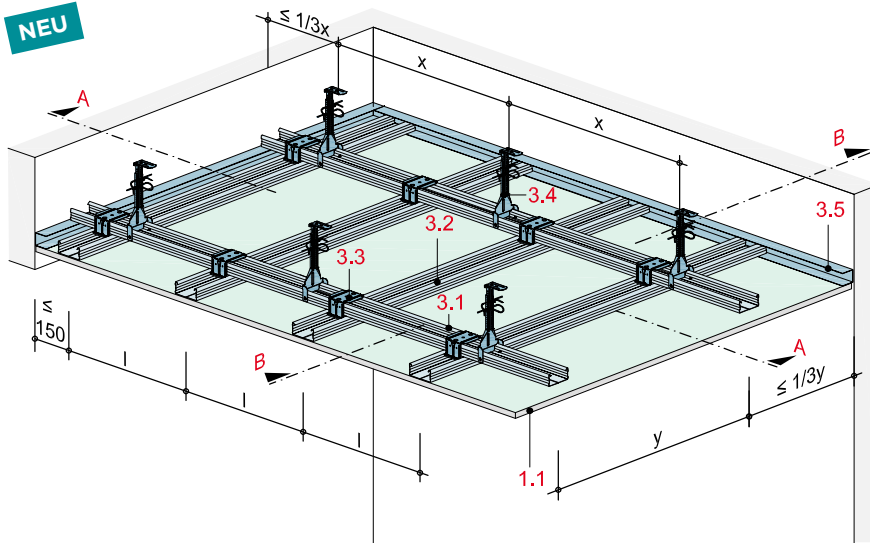


Unterdecke mit höhenversetzter Metall-Unterkonstruktion

mit Rigips Aquaroc

NEU



Technische Daten

Brandbeanspruchung

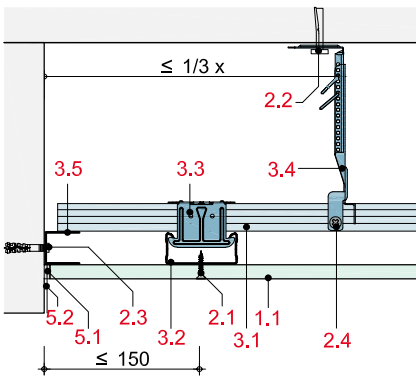
ohne Brandbeanspruchung

Gewicht ohne Zusatzlast

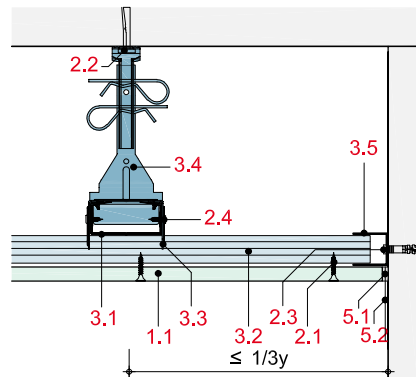
ca. 18 kg/m²



Schnitt A



Schnitt B



Hinweis und Erläuterung

Beplankung

Als Querbeplankung möglich.

x = Abhängerabstand

y = Achsabstand Grundprofile

l = Achsabstand Tragprofile

Die Randabstände der Unterkonstruktion gelten für Decken ohne Zusatzlast.

Systemaufbau

1 Beplankung	1.1 Rigips Aquaroc
2 Befestigung	2.1 Rigips GOLD bzw. TITAN Schnellbauschraube TN 2.2 Geeignete korrosionsgeschützte Abhängerbefestigung 2.3 Randanschlussbefestigung, z. B. Rigips Nageldübel 2.4 Rigips Spezial-Bauschraube 3,5 x 10 mm
3 Unterkonstruktion	3.1 Grundprofil: Korrosionsgeschütztes Rigips Deckenprofil CD 60/27 der Klasse C3-hoch bzw. C5-hoch 3.2 Tragprofil: Korrosionsgeschütztes Rigips Deckenprofil CD 60/27 der Klasse C3-hoch bzw. C5-hoch 3.3 Profilverbinder: Korrosionsgeschützter Rigips Kreuzschnellverbinder der Klasse C3-hoch bzw. C5-hoch 3.4 Abhänger: Korrosionsgeschütztes Rigips Nonius Abhängesystem der Klasse C3-hoch bzw. C5-hoch 3.5 Anschluss: Korrosionsgeschütztes Rigips Anschlussprofil UD 28 der Klasse C3-hoch bzw. C5-hoch
5 Verspachtelung	5.1 Rigips Aquaroc ProMix Finish 5.2 Rigips TrennFix gemäß Verarbeitungsrichtlinien

Maximale Achsabstände der Unterkonstruktion

Lastgruppe	Beklankung	Abhängehöhe	Abhängerabstand x	Achsabstand Grundprofile y	Tragprofile l ₁	Gewicht
kN/m ²	mm			mm	mm	kg/m ²
Windlast						
≤ 0,50	1 x 12,5	≤ 1.000	600	750	400	17
≤ 0,75	1 x 12,5	≤ 900	600	600	400	17
≤ 1,00	1 x 12,5	≤ 700	450	600	400	17
≤ 1,25	1 x 12,5	≤ 700	450	500	400	17
≤ 1,50	1 x 12,5	≤ 700	450	450	333	18

l₁ = Befestigung der Beplankung quer zur Tragprofile

Hinweis

Nachweis:

DIN 18181 und statische Berechnung
Tragfähigkeitserklärung: Prüfbericht
Nr. P1216

Die Angaben dienen nur der Vorbemessung und ersetzen keinen statischen Nachweis.

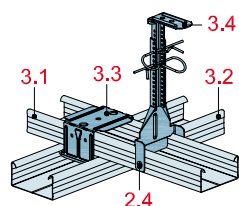
Hinweis zur Lastgruppe:

Die Lastgruppe gilt sowohl für Druck- als auch Sogbeanspruchung. Der höhere Wert ist jeweils maßgebend.

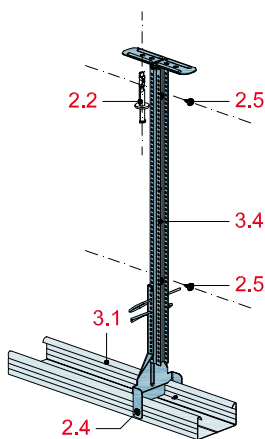
Abhängesysteme und Profilverbinder

Abhänger der Tragfähigkeitsklasse 0,40 kN

Bei einer Abhängehöhe > 400 mm Rigips Nonius-System XL verwenden



Rigips Nonius-System Unterteil CD 400 mit Rigips Kreuzschnellverbinder



Rigips Nonius-System XL

Hinweis

Hinweis zu 2.5:

Bohrschrauben im Nachgang mit Rigips Korrosionsschutzspray versehen.

Hinweis zu Rigips Nonius-System XL:

Unterteil mit an der Decke befestigtem Oberteil verbinden.