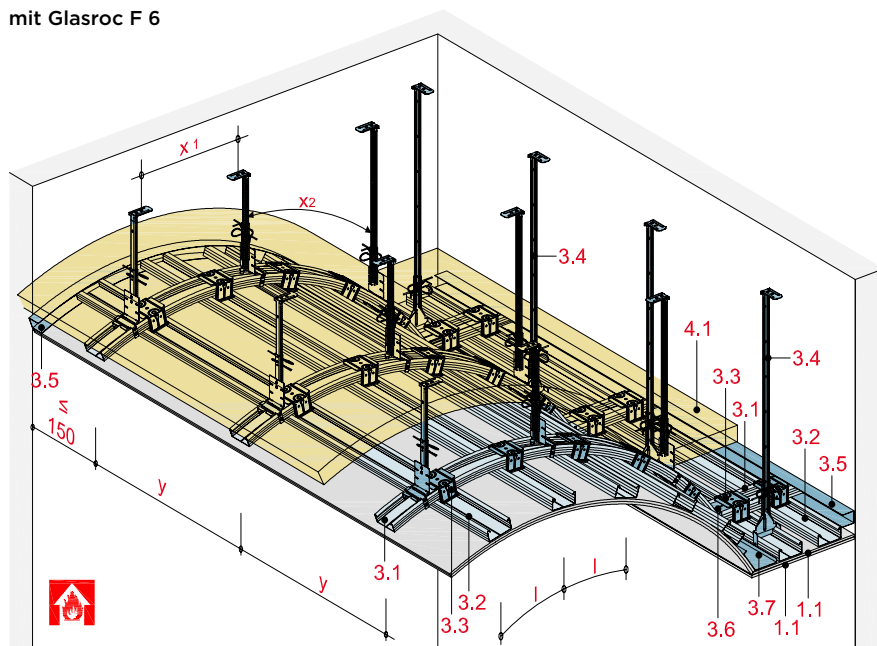


Gewölbte Decke mit Metall-Unterkonstruktion

mit Glasroc F 6



Technische Daten

Brandbeanspruchung

von unten

(von der Raumseite)

Brandschutz

F 30

Gewicht ohne Zusatzlast

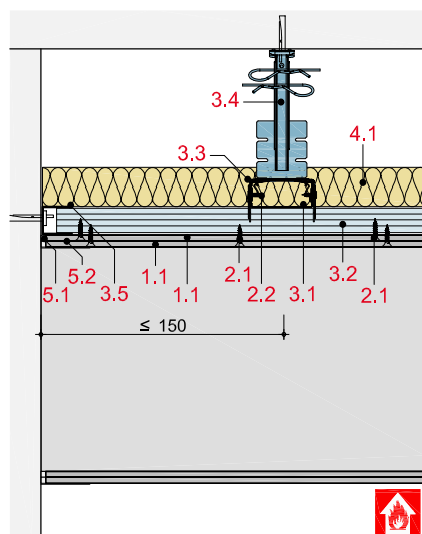
ca. 10 bis 18 kg/m²

Kleinster Krümmungsradius

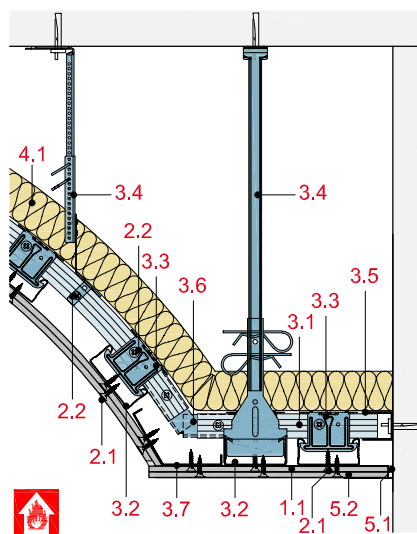
800 mm



Schnitt A



Schnitt B



Hinweis und Erläuterung

- x = Abhängerabstand
- y = Achsabstand Grundprofile
- l = Achsabstand Tragprofile

Systemaufbau

1 Beplankung	1.1 Glasroc F 6
2 Befestigung	2.1 Glasroc F (Riflex) Spezialschraube 3,9 x 19 mm (1. Lage) bzw. Rigips Schnellbauschraube TN (2. Lage)
	2.2 Rigips Bauschraube 3,8 x 11 mm
3 Unterkonstruktion	3.1 Grundprofil: RigiProfil MultiTec CD 60/27 gerade oder gebogen
	3.2 Tragprofil: RigiProfil MultiTec CD 60/27
	3.3 Profilverbinder: Rigips Kreuzschnellverbinder
	3.4 Abhänger: Nonius Abhängesystem
	3.5 Anschluss: RigiProfil MultiTec UD 28
	3.6 Rigips Winkelverbinder CD-Profile
	3.7 Rigips Wandprofil LWA 60/60 - gebogen
4 Dämmung	4.1 Brandschutz: Dämmstoff (Baustoffklasse A, Schmelzpunkt ≥ 1.000 °C) siehe Tabelle
5 Verspachtelung	5.1 z. B. VARIO Fugenspachtel
	5.2 Rigips Bewehrungsstreifen oder alternativ Rigips TrennFix gemäß Verarbeitungsrichtlinien

Detailhinweise

Details	Seite
Plattenübergang	GD 9
Aussteifung der Unterkonstruktion	GD 9

Zulässige Achsabstände der Unterkonstruktion

Beplankung	Abhängerabstand		Achsabstand		Dämmstoff		Gewicht	Feuerwiderstands-kategorie
	x_1	x_2	Grundprofile	Tragprofile	Dicke	Rohdichte		
mm	mm	mm	mm	mm	mm	kg/m ³	kg/m ²	
2 x 6	500	900	750	300	40 ¹⁾	40	10	F 30-A
1 x 6	500	900	750	300	nicht zulässig		18	F 30-A ²⁾

¹⁾ z. B. ISOVER Protect BSP 40

²⁾ in Verbindung mit Decken der Bauart I, II, III

x_1 = Abhängerabstand (waagrecht)

x_2 = Abhängerabstand (in der Krümmung)

l_1 = Querbefestigung der Beplankung an Tragprofilen

Nachweis: Prüfzeugnis

In Verbindung mit Holzbalkendecken F 30-B

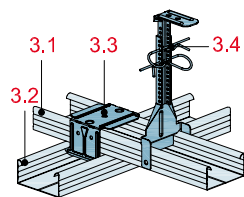
P-3703/7038-MPA BS

GA-2016/063-Ap

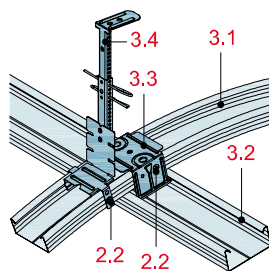
Krümmungsradius

Beplankung	Trocken gebogen	
	ohne Querfuge	mit Querfuge
mm	mm	mm
1 x 6	800	1.000

Abhängsysteme und Profilverbinder



Rigips Nonius-System Unterenteil CD 400 gerade Grundprofile mit Rigips Kreuzschnellverbinder



Rigips Nonius-System Unterenteil CD 250 Schrägzug für gebogene Grundprofile mit Rigips Kreuzschnellverbinder

Hinweis

Bei gebogenen Unterkonstruktionen sind die Abhänger und Kreuzschnellverbinder mit dem Grundprofil mittels einer Rigips Bauschraube zu befestigen.

Für eine gleichmäßige Ausformung des Bogens empfehlen wir die Anordnung zusätzlicher Tragprofile an den Plattenenden (siehe Detail GD10-D-UK30-2).

Aus Gründen der Aussteifung müssen ggf. einige zusätzliche Abhänger schräg angeordnet werden (siehe Detail GD10-D-UK30-1).