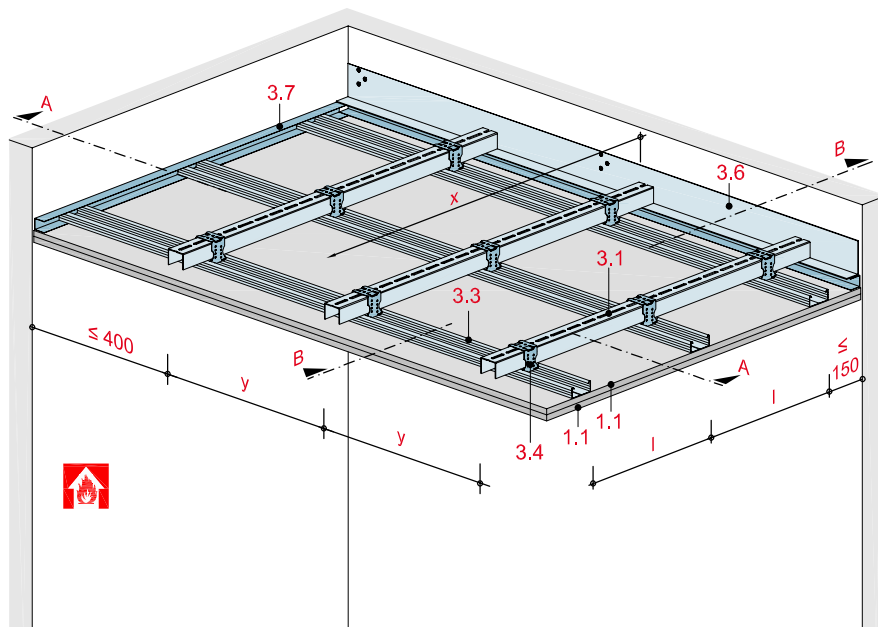


Weitspannträgerdecke System „UA“

mit Rigips Feuerschutzplatte RF/RFI bzw. Rigips Die Dicke RF/RFI



Technische Daten

Brandbeanspruchung

**von unten**

(von der Raumseite)

Brandschutz

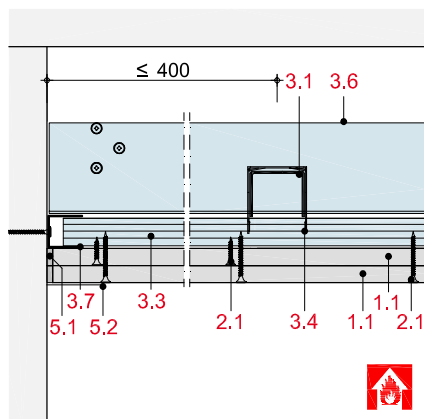
**F 30 bis F 90**

Gewicht ohne Zusatzlast

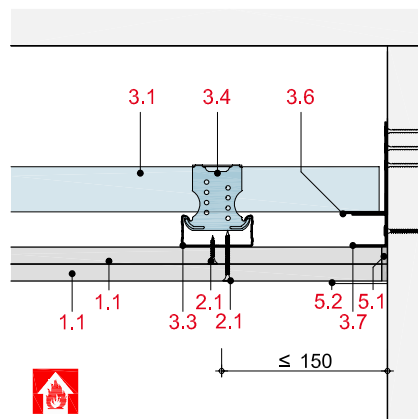
**ca. 25 bis 41 kg/m<sup>2</sup>**



Schnitt A



Schnitt B



Hinweis und Erläuterung

x = Spannweite/Stützweite WST:  
Spannweite der Profile zwischen den Auflagepunkten bzw. zwischen einem Auflagepunkt und einer Zwischenabhangung oder zwischen zwei Zwischenabhangungen.

y = Achsabstand der WST

l = Achsabstand Tragprofile

Systemaufbau

|                     |  |
|---------------------|--|
| 1 Beplankung        | 1.1 Rigips Feuerschutzplatte RF/RFI bzw. Rigips Die Dicke RF/RFI   |
| 2 Befestigung       | 2.1 Rigips Schnellbauschraube TN   |
| 3 Unterkonstruktion | 3.1 WST: Rigips Aussteifungsprofil UA 50-2<br>3.3 Tragprofil: z. B. RigiProfil MultiTec CD 60/27<br>3.4 Profilverbinder: Rigips Kreuzschnellverbinder für UA 50<br>3.6 Anschluss: z. B. Rigips WST-Anschlusswinkel<br>3.7 RigiProfil MultiTec UD 28<br>3.9 WST-Zwischenabhängiger: Rigips Nonius-System (mit Noniusbügel für UA) bzw. Gewindestange ≥ M8 |
| 5 Verspachtelung    | 5.1 z. B. VARIO Fugenspachtel<br>5.2 Rigips Bewehrungsstreifen oder alternativ Rigips TrennFix gemäß Verarbeitungsrichtlinien  |

Detailhinweise

| Details F 90                      | Seite |
|-----------------------------------|-------|
| Wandanschluss                     | WS 46 |
| Bewegungsfuge                     | WS 47 |
| Montage einer zusätzl. Sichtdecke | WS 47 |
| Einbau eines Leuchtkastens        | WS 47 |
| Einbau einer Revisionsklappe      | WS 47 |

**Zulässige Achsabstände der Unterkonstruktion**

| Beplankung             | Spannweite<br>Weitspann-<br>träger x<br>UA 50<br>mm | Achsabstände |                                       | Dämmstoff<br>Dicke | Roh-<br>dichte<br>kg/m <sup>3</sup> | Gewicht<br>kg/m <sup>2</sup> | Feuer-<br>wider-<br>stands-<br>klasse |
|------------------------|---|--------------|---------------------------------------|--------------------|-------------------------------------|------------------------------|---------------------------------------|
|                        |   | WST<br>y     | Trag-<br>profile l <sub>1</sub><br>mm |                    |                                     |                              |                                       |
| 2 x 12,5 <sup>1)</sup> | 2.250   | 400          | 500                                   | zul. ohne Anford.  | 27                                  | F 30-A                       |                                       |
|                        | 2.050   | 600          | 500                                   | zul. ohne Anford.  | 25                                  |                              |                                       |
| 15 + 18 <sup>2)</sup>  | 2.050   | 400          | 500                                   | zul. ohne Anford.  | 36                                  | F 60-A                       |                                       |
|                        | 1.850   | 600          | 500                                   | zul. ohne Anford.  | 34                                  |                              |                                       |
| 2 x 20 <sup>3)</sup>   | 2.000   | 400          | 500                                   | zul. ohne Anford.  | 41                                  | F 90-A                       |                                       |
|                        | 1.750   | 600          | 500                                   | zul. ohne Anford.  | 40                                  |                              |                                       |

<sup>1)</sup> alternativ 1 x Die Dicke 20 RF

<sup>2)</sup> alternativ 2 x Glasroc F 15

<sup>3)</sup> alternativ Glasroc F 15 + Glasroc F 20

l<sub>1</sub> = Querbefestigung der Beplankung an Tragprofilen

**Hinweis**

**Nachweis:**  
GS 3.2/15-086-1

Durchbiegungsbeschränkung der Weitspannträger nach DIN 18168-2, 4 mm und x/500.

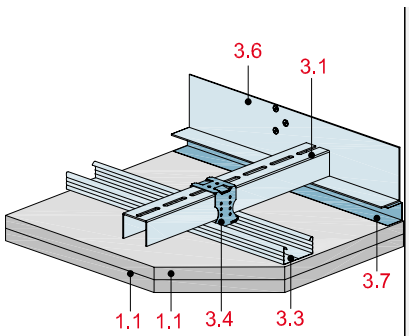
Die Lasteinleitung in die Wand (Art und Befestigung des Anschlussprofils) und die Tragfähigkeit der Wand sind ggf. statisch separat nachzuweisen.

Weitere Spannweiten siehe Gutachten.

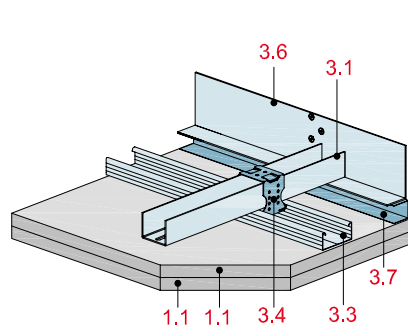
Einbauten oder eine zweite Deckenebene (Sichtdecke) bis zu einem Gewicht von 15 kg/m<sup>2</sup> dürfen an der Unterkonstruktion der Weitspannträgerdecke befestigt werden. Zusatzlasten können die zulässige Spannweite der Weitspannträger verringern und müssen statisch berücksichtigt werden.

**Abhängesysteme**

**Direktbefestigung**



Rigips Aussteifungsprofil UA (Steg nach unten) mit Rigips Kreuzschnellverbinder

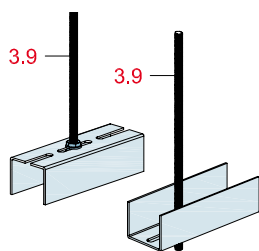


Rigips Aussteifungsprofil UA (Steg nach oben) mit Rigips Kreuzschnellverbinder

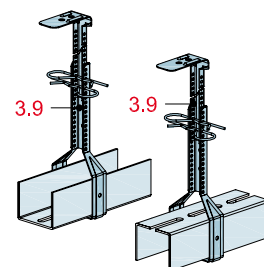
**Hinweis**

Die Weitspannträger (System „UA“) können zur Spannweitenreduzierung an der Rohdecke abgehängt werden. Dazu werden geeignete Abhänger wie z. B. Rigips Nonius-System (mit Noniusbügel für UA) bzw. Gewindestangen verwendet.

**Zwischenabhängung**



Gewindestange ≥ M8



Rigips Nonius-System (mit Noniusbügel für UA)