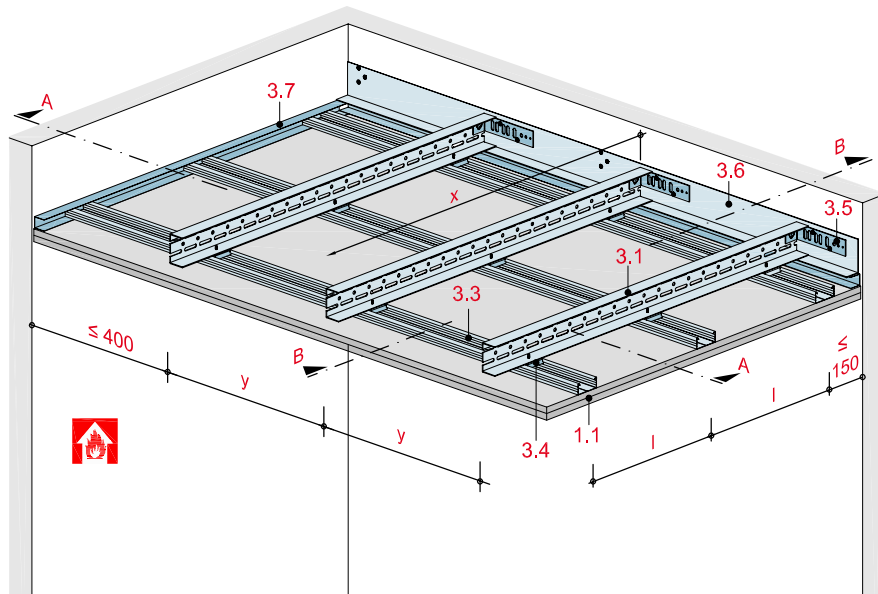


Weitspannträgerdecke System „L“

mit Rigips Feuerschutzplatte RF/RFI bzw. Rigips Die Dicke RF/RFI



Technische Daten

Brandbeanspruchung

von unten

(von der Raumseite)

Brandschutz

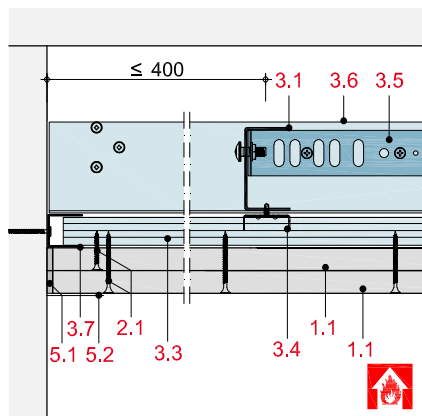
F 30 bis F 90

Gewicht ohne Zusatzlast

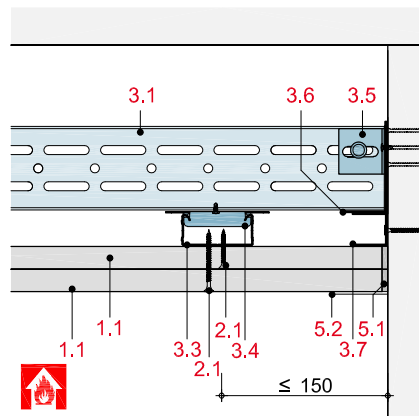
ca. 25 bis 45 kg/m²



Schnitt A



Schnitt B



Hinweis und Erläuterung

- x = Spannweite/Stützweite WST:
Spannweite der Profile zwischen den Auflagepunkten bzw. zwischen einem Auflagepunkt und einer Zwischenab-
hängung oder zwischen zwei Zwischen-
abhängungen.
- y = Achsabstand der WST
- l = Achsabstand Tragprofile

Systemaufbau

1 Beplankung	1.1 Rigips Feuerschutzplatte RF/RFI bzw. Rigips Die Dicke RF/RFI
2 Befestigung	2.1 Rigips Schnellbauschraube TN
3 Unterkonstruktion	3.1 WST: Rigips Aussteifungsprofil ≥ UA 50-2 3.3 Tragprofil: z. B. RigiProfil MultiTec CD 60/27 oder Rigips Hutdeckenprofil bzw. Hut-Federschiene 3.4 Profilverbinder: Rigips Direktbefestiger, Rigips U-Direkt-abhänger bzw. Rigips justierbarer Direktabhänger 3.5 Kippsicherung: Rigips WST-Fixier-und Abhängewinkel 160/40-2 3.6 Anschluss: z. B. Rigips WST-Anschlusswinkel 3.7 RigiProfil MultiTec UD 28 3.9 WST-Zwischenabhängiger: Schlitzband mit Rigips WST-Fixier- und Abhängewinkel 160/40-2
5 Verspachtelung	5.1 z. B. VARIO Fugenspachtel 5.2 Rigips Bewehrungsstreifen oder alternativ Rigips TrennFix gemäß Verarbeitungsrichtlinien

Detailhinweise

Details F 90	Seite
Wandanschluss	WS 18
Bewegungsfuge	WS 19
Montage einer zusätzl. Sichtdecke	WS 19
Einbau eines Leuchtkastens	WS 19
Einbau einer Revisionsklappe	WS 19

Zulässige Achsabstände der Unterkonstruktion

Beplankung mm	Spannweite Weitspannträger System „L“ x					Achsabstände WST Tragprofile y l ₁		Dämmstoff Dicke mm	Roh- dicke kg/m ³	Gewicht kg/m ²	Feuer- wider- stands- klasse
	UA 50 mm	UA 75 mm	UA 100 mm	UA 125 mm	UA 150 mm	y mm	l ₁ mm				
2 x 12,5 ¹⁾	2.850	3.550	4.150	4.700	5.180	400	500	zul. ohne Anforder.	27 - 31	F 30-A	
	2.600	3.250	3.800	4.350	4.790	600	500	zul. ohne Anforder.	25 - 28		
15 + 18 ²⁾	2.650	3.300	3.850	4.400	4.880	400	500	zul. ohne Anforder.	36 - 39	F 60-A	
	2.400	3.000	3.550	4.050	4.500	600	500	zul. ohne Anforder.	34 - 37		
2 x 20 ³⁾	2.550	3.150	3.750	4.250	4.720	400	500	zul. ohne Anforder.	41 - 44	F 90-A	
	2.300	2.900	3.400	3.900	4.330	600	500	zul. ohne Anforder.	40 - 42		

¹⁾ alternativ 1 x Die Dicke 20 RF

²⁾ alternativ 2 x Glasroc F 15

³⁾ alternativ Glasroc F 15 + Glasroc F 20

l₁ = Querbefestigung der Beplankung an Tragprofilen

Nachweis:

GS 3.2/15-086-1

Hinweise:

Durchbiegungsbeschränkung der Weitspannträger nach DIN 18168-2, 4 mm und x/500.

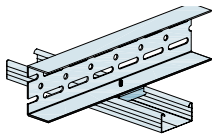
Die Lasteinleitung in die Wand (Art und Befestigung des Anschlussprofils) und die Tragfähigkeit der Wand sind ggf. statisch separat nachzuweisen.

Weitere Spannweiten siehe Gutachten.

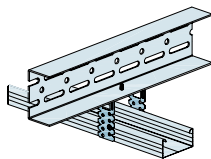
Einbauten oder eine zweite Deckenebene (Sichtdecke) bis zu einem Gewicht von 15 kg/m² dürfen an der Unterkonstruktion der Weitspannträgerdecke befestigt werden. Zusatzlasten können die zulässige Spannweite der Weitspannträger verringern und müssen statisch berücksichtigt werden.

Abhängesysteme

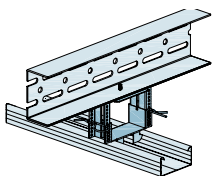
Direktbefestigung



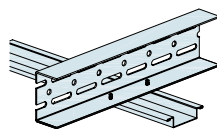
RigiProfil MultiTec CD 60/27 mit Rigips Direktbefestiger



RigiProfil MultiTec CD 60/27 mit Rigips U-Direktabhänger



RigiProfil MultiTec CD 60/27 mit justierbarem Direktabhänger

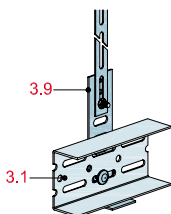


Rigips Hutdeckenprofil

Hinweis

Die Weitspannträger (System „L“) können zur Spannweitenreduzierung an der Rohdecke abgehängt werden. Dazu werden geeignete Abhänger wie z. B. Schlitzbandeisen in Verbindung mit Rigips WST-Fixier- und Abhängewinkel verwendet.

Zwischenabhängung



Schlitzbandeisen mit Rigips WST-Fixier- und Abhängewinkel 160/40-2