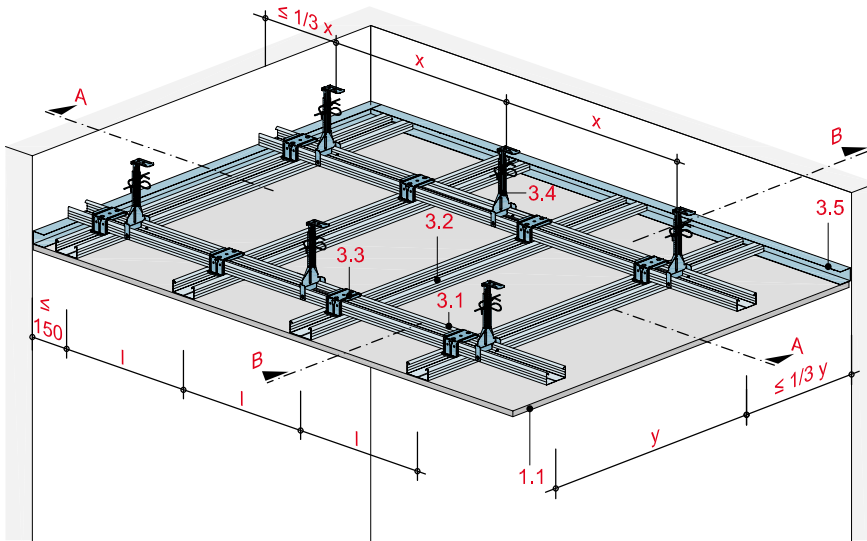


Unterdecke mit höhenversetzter Metall-Unterkonstruktion

mit Rigips Bauplatte RB/RBI bzw. Rigips Die Dicke RF/RFI



Technische Daten

Brandbeanspruchung

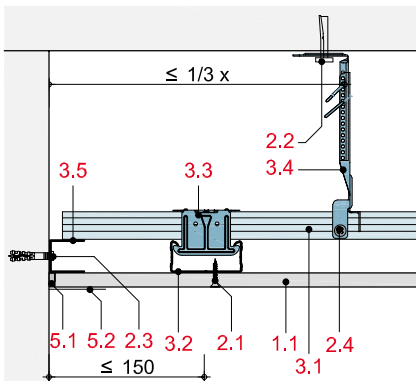
ohne Brandbeanspruchung

Gewicht ohne Zusatzlast

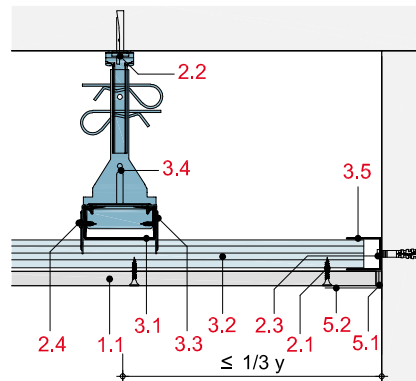
ca. 12 bis 23 kg/m²



Schnitt A



Schnitt B



Hinweis und Erläuterung

Beplankung

Als Quer- und Längsbeplankung möglich.

x = Abhängerabstand

y = Achsabstand Grundprofile

l = Achsabstand Tragprofile

Die Randabstände der Unterkonstruktion gelten für Decken ohne Zusatzlast.

Systemaufbau

1 Beplankung	1.1 Rigips Bauplatte RB/RBI bzw. Rigips Die Dicke RF/RFI
2 Befestigung	2.1 Rigips Schnellbauschraube TN 2.2 Abhängerbefestigung, z. B. Rigips Ankernagel 2.3 Randanschlussbefestigung, z. B. Rigips Nageldübel
3 Unterkonstruktion	3.1 Grundprofil: RigiProfil MultiTec CD 60/27 3.2 Tragprofil: RigiProfil MultiTec CD 60/27 3.3 Profilverbinder: Rigips Kreuzschnellverbinder 3.4 Abhänger: Rigips Nonius Abhängesystem bzw. Rigips Schnellabhänger 3.5 Anschluss: RigiProfil MultiTec UD 28
5 Verspachtelung	5.1 z. B. VARIO Fugenspachtel 5.2 Rigips Bewehrungsstreifen oder alternativ Rigips TrennFix gemäß Verarbeitungsrichtlinien

Detailhinweise

Details	Seite
Wandanschluss	MD 10
Wandanschluss an Unterdecke	MD 10
Bewegungsfuge	MD 13
Einbau eines Leuchtkastens	MD 13
Höhenversatz	MD 13

Maximale Achsabstände der Unterkonstruktion

Beplankung	Abhänger- abstand x mm	Achsabstand Grundprofile y mm	Achsabstand Tragprofile		Gewicht kg/m ²
			l ₁ mm	l ₂ mm	
ohne Zusatzlast (nur Eigengewicht)					
1 x 12,5	900	1.000	500	420	12
1 x 20	750	1.000	750		20
2 x 12,5 ¹⁾	750	1.000	500	420	22
mit Zusatzlast (zul. Gesamtgewicht der Konstruktion ≤ 30 kg/m ²)					
1 x 12,5 ¹⁾	750	1.000	500	420	12
1 x 20 ¹⁾	750	1.000	750		20
2 x 12,5 ¹⁾	750	1.000	500	420	22
mit Zusatzlast (zul. Gesamtgewicht der Konstruktion ≤ 50 kg/m ²)					
1 x 12,5 ¹⁾	600	750	500	420	13
1 x 20 ¹⁾	600	750	750		20
2 x 12,5 ¹⁾	600	750	500	420	23

¹⁾ nur mit Abhängesystemen der Tragfähigkeitsklasse 0,40 kN verwenden

l₁ = Befestigung der Beplankung quer zum Tragprofil

l₂ = Befestigung der Beplankung längs zum Tragprofil

Hinweise

Nachweis:

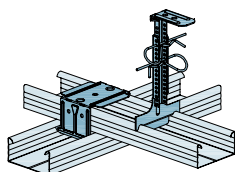
DIN 18181 und statische Berechnung

Hinweis zum Gewicht:

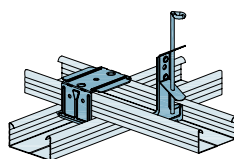
Unmittelbar an der Beplankung befestigte Einzellasten dürfen 0,06 kN (6 kg) je Plattenspannweite (Achsabstand Tragprofile) und Meter nicht überschreiten.

Abhängesysteme und Profilverbinder

Abhänger der Tragfähigkeitsklasse 0,25 kN

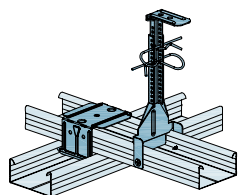


Rigips Nonius-System Unterteil CD 250 mit Rigips Kreuzschnellverbinder

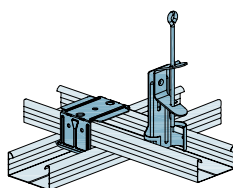


Rigips Ankerschnellabhänger mit Rigips Kreuzschnellverbinder

Abhänger der Tragfähigkeitsklasse 0,40 kN



Rigips Nonius-System Unterteil CD 400 mit Rigips Kreuzschnellverbinder



Rigips Schnellabhänger für CD 400 mit Rigips Kreuzschnellverbinder