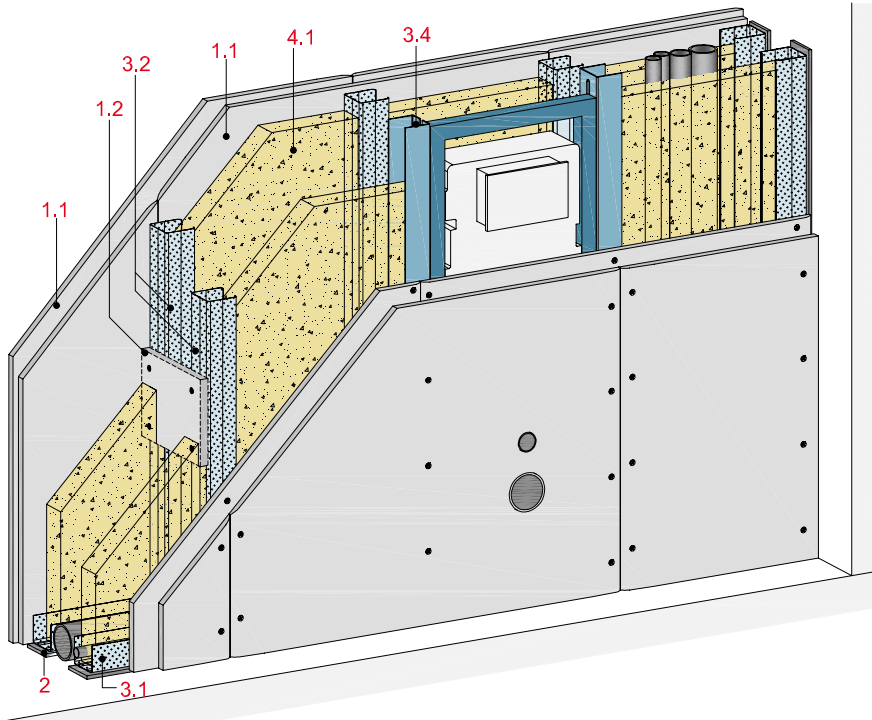


Installationswände 2-lagig beplankt

mit Rigips Bauplatte RBI



Technische Daten

Schallschutz

R_w bis 56 dB

Brandschutz

ohne Brandschutzanforder.

Wandhöhe

bis 6.000 mm

Wanddicke

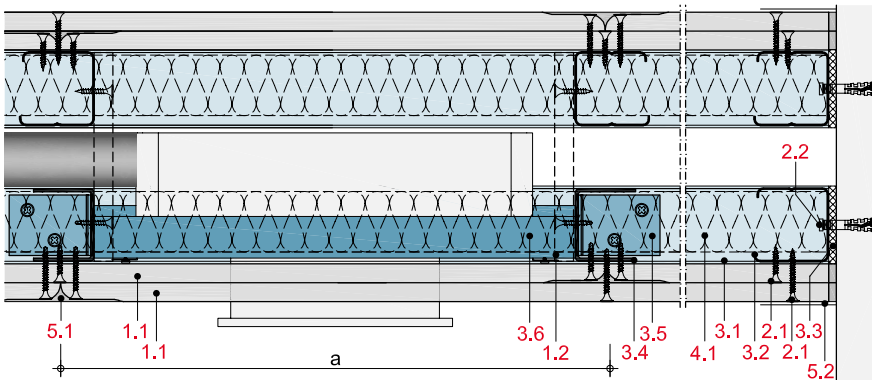
≥ 155 mm

Gewicht (ohne Dämmung)

bis ca. 46 kg/m²



Längsschnitt



Wanddicke und -gewicht

Beplankung mm	Wand- profil	Wand- dicke mm	Wand- gewicht kg/m ²
2 x 12,5	2 x CW 50	≥ 155	45
2 x 12,5	2 x CW 75	≥ 205	45
2 x 12,5	2 x CW 100	≥ 255	46

Gewichtsangaben ohne Dämmstoff

Systemaufbau

1 Beplankung	1.1 Rigips Bauplatte RBI 1.2 Plattenstreifen, h ≥ 300 mm
2 Befestigung	2.1 Rigips Schnellbauschraube TN 2.2 Randanschlussbefestigung, z. B. Rigips Nageldübel
3 Unterkonstruktion	3.1 RigiProfil MultiTec UW 50/75/100 als Boden- und Deckenanschluss 3.2 RigiProfil MultiTec CW 50/75/100 3.3 Rigips Anschlussdichtung Filz, einseitig selbstklebend 3.4 Rigips Aussteifungsprofil UA 50/75/100 3.5 Rigips Anschlusswinkel für UA 50/75/100 3.6 Tragständer z. B. für WC
4 Dämmstoff	4.1 Schallschutz: z. B. ISOVER Akustic TF bzw. TF Twin
5 Verspachtelung	5.1 VARIO Fugenspachtel imprägniert 5.2 Rigips Bewehrungsstreifen oder alternativ Rigips TrennFix gemäß Verarbeitungsrichtlinien

Detailhinweise

Details	Seite
Bodenanschlüsse	IW 10
Wandanschlüsse	IW 10
Deckenanschlüsse	IW 11
Wannenanschlüsse	IW 11
Eckausbildung	IW 11
Tragständer	IW 12
Einbau von Armaturen	IW 13
Einbau von Revisionsklappen	IW 13

Schallschutz

Beplankung je Wandseite	Unterkonstruktion Profile	Achsabstand	Wand- dicke	Dämmstoff Dicke	Schalldämm- Maß R_w dB
		a			
mm		mm	mm	mm	
2 x 12,5	2 x CW 50	625	155	40 ¹⁾	56 ²⁾

¹⁾ z. B. ISOVER Protect BSP 40

²⁾ Prüfung mit Einbauten (Sanitärtragständer) und einer schweren Mineralwolle, 40 kg/m³.
Lichter Raum zwischen den Ständern: 120 mm = geeignet für Verlegung von Abwasser-
rohren DN 100

Hinweis
Nachweise:

L88.89-P77

R_w = bewertetes Schalldämm-Maß der trennenden Wand ohne flankierende Übertragung.

Eingangswert für das Nachweisverfahren nach DIN 4109-2.

($R_{w,R} = R_w - 2$ dB)

Zulässige Wandhöhen bei verbundenem Ständerwerk

Beplankung je Wandseite	Unterkonstruktion Profile	Achsabstand a	maximal zulässige Wandhöhe
			ohne Brandschutzanforderungen
mm		mm	mm
2 x 12,5	2 x CW 50	625	4.000
2 x 12,5	2 x CW 75	625	5.500
2 x 12,5	2 x CW 100	625	6.000

Hinweis
Nachweise:

DIN 18183

Zulässige Wandhöhen bei getrenntem Ständerwerk

Beplankung je Wandseite	Unterkonstruktion Profile	Achsabstand a	maximal zulässige Wandhöhe
			ohne Brandschutzanforderungen
mm		mm	mm
2 x 12,5	2 x CW 50	625	2.950 ¹⁾
2 x 12,5	2 x CW 75	625	4.000
2 x 12,5	2 x CW 100	625	4.500

Hinweis

Installationswände mit getrenntem Ständer sind aus statischer Sicht wie zwei gegenüberliegende Schachtwände zu betrachten.

Nachweise:

P-1403/355/12-MPA BS und berechnete Werte.

¹⁾ Wert gilt nur für Einbaubereich 1