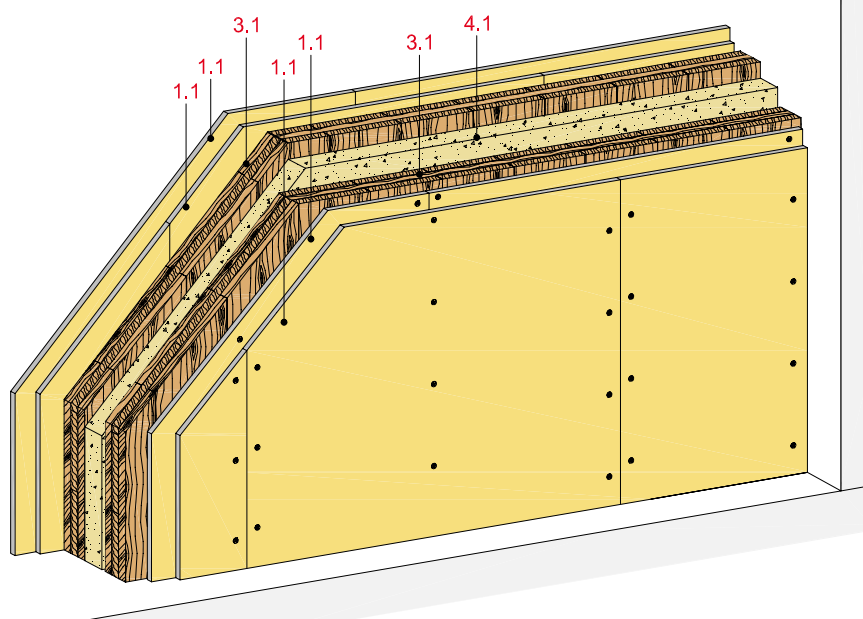


## Innenwände 2-fache Tragschicht 2-lagig beplankt

mit Rigidur H Activ'Air Gipsfaserplatte



## Technische Daten

Schallschutz

**R<sub>w</sub> bis 58 dB**

Brandschutz

**bis REI 90**

Wandhöhe

**nach Statik**

Wanddicke

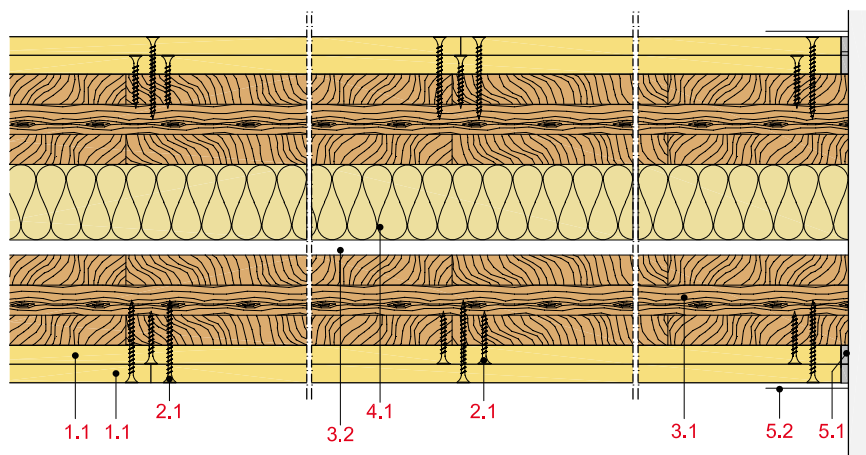
**bis 310 mm**

Gewicht (ohne Dämmung)

**bis ca. 172 kg/m<sup>2</sup>**



## Längsschnitt



## Wanddicke und -gewicht

Beplankung beidseitig mm	Wand- element mm	Wand- dicke ca. mm	Wand- gewicht kg/m <sup>2</sup>
2 x 12,5	2 x 78	256	138
2 x 12,5	2 x 90	280	150
2 x 15	2 x 90	290	162
2 x 15	2 x 100	310	172

## Systemaufbau

1 Beplankung	1.1 Rigidur H Activ'Air Gipsfaserplatte
2 Befestigung	2.1 Rigidur Fix Schnellbauschraube oder Stahldrahtklammern
3 Unterkonstruktion	3.1 Brettsper Holz, Binderholz BBS 3.2 Luftschicht 10 mm
4 Dämmstoff	4.1 Schallschutz: z. B. ISOVER ULTIMATE Holzbaufilz bzw. Holzbauplatte
5 Verspachtelung	5.1 z. B. VARIO Fugenspachtel 5.2 Rigips Bewehrungsstreifen oder alternativ Rigips TrennFix gemäß Verarbeitungsrichtlinien

## Schallschutz

Beplankung je Wandseite	Brettsperrholz	Wanddicke	Dämmstoff Dicke	Schalldämm- Maß $R_w$ dB
mm	mm	mm	mm	
2 x 15	2 x 90	290	40 <sup>1)</sup>	58

<sup>1)</sup> z. B. ISOVER ULTIMATE Holzbaufilz bzw. Holzbauplatte

## Hinweis

**Nachweis:**  
Prüfzeugnis

$R_w$  = bewertetes Schalldämm-Maß der trennenden Wand ohne flankierende Übertragung.

**Eingangswert für das Nachweisverfahren nach DIN 4109-2.**

( $R_{w,R} = R_w - 2$  dB)

## Brandschutz

Beplankung je Wandseite	Brettsperrholz	Zulässige Last kN/m	Feuerwider- standsklasse
mm	mm		
2 x 12,5	2 x 78	2 x 35,0	F 60-B
2 x 12,5	2 x 90	2 x 80,2	F 60-B
2 x 12,5	2 x 90	2 x 12,0	REI 90
2 x 15	2 x 90	2 x 80,2	REI 60
2 x 15	2 x 100	2 x 80,2	F 90-B

## Hinweis

**Nachweis:**  
P-SAC-02/III-691  
GS 3.2/15-087-1

## Zulässige Wandhöhen

Beplankung je Wandseite	Brettsperrholz	maximal zulässige Wandhöhe	
		ohne	mit
mm	mm	Brandschutzanforderungen	Brandschutzanforderungen
mm	mm	mm	mm
2 x 15	2 x 90	nach Statik	nach Statik

## Hinweis

**Nachweis:**  
Wandhöhen müssen statisch nachgewiesen werden.

Wandhöhen mit Brandschutzanforderungen sind in den o. g. Brandschutz-Nachweisen geregelt.