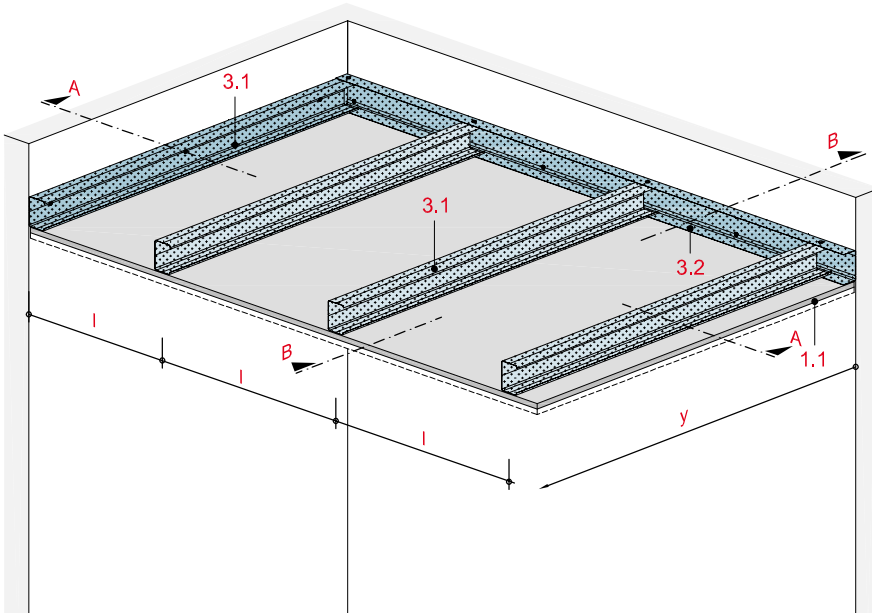


Freitragende Decke - System „L“

mit Rigips Bauplatte RB/RBI bzw. Rigips 4PRO



Technische Daten

Brandbeanspruchung

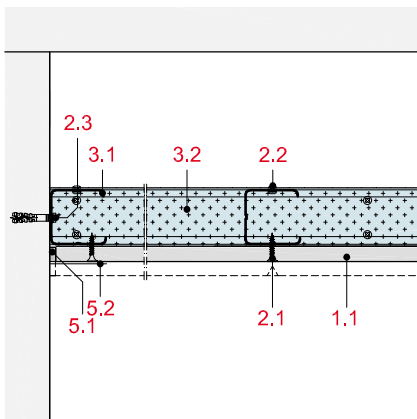
ohne Brandbeanspruchung

Gewicht ohne Zusatzlast

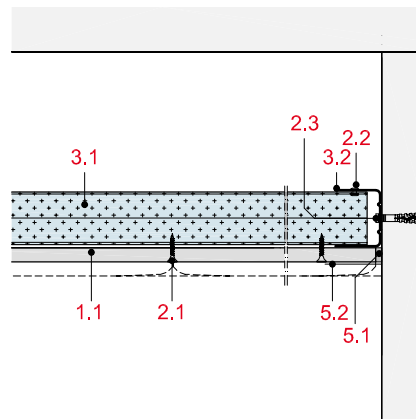
ca. 11 bis 22 kg/m²



Schnitt A



Schnitt B



Hinweis und Erläuterung

y = maximal zulässige Spannweite
l = Achsabstand Tragprofile

Systemaufbau

1 Beplankung	1.1 Rigips Bauplatte RB/RBI bzw. Rigips 4PRO
2 Befestigung	2.1 Rigips Schnellbauschraube TN 2.2 Blindniete bzw. Rigips Bauschraube 2.3 Randanschlussbefestigung, z. B. Rigips Nageldübel
3 Unterkonstruktion	3.1 Tragprofil: RigiProfil MultiTec CW 50/75/100/125 3.2 Anschluss: RigiProfil MultiTec UW 50/75/100/125
5 Verspachtelung	5.1 z. B. VARIO Fugenspachtel 5.2 Rigips Bewehrungsstreifen oder alternativ Rigips TrennFix gemäß Verarbeitungsrichtlinien

Zulässige Achsabstände der Unterkonstruktion

Beplankung mm	maximal zulässige Spannweite y				Achsabstand Tragprofile l_1 mm	Gewicht kg/m ²
	CW 50 mm	CW 75 mm	CW 100 mm	CW 125 mm		
1 x 12,5	2.600	3.250	3.850	4.350	500	11-12
2 x 12,5	2.250	2.800	3.300	3.750	500	21-22

l_1 = Querbefestigung der Beplankung an Tragprofilen

Hinweis

Nachweis:

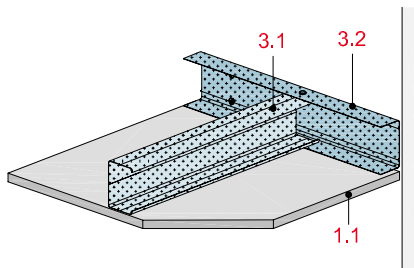
Statische Berechnung

Hinweis zum Gewicht:

Zusatzlasten sind nicht berücksichtigt.

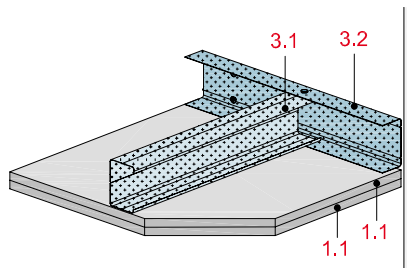
Wandanschluss

Variante 1



1 x 12,5 mm Beplankung

Variante 2



2 x 12,5 mm Beplankung