

Deckenbekleidung mit Holz-Unterkonstruktion

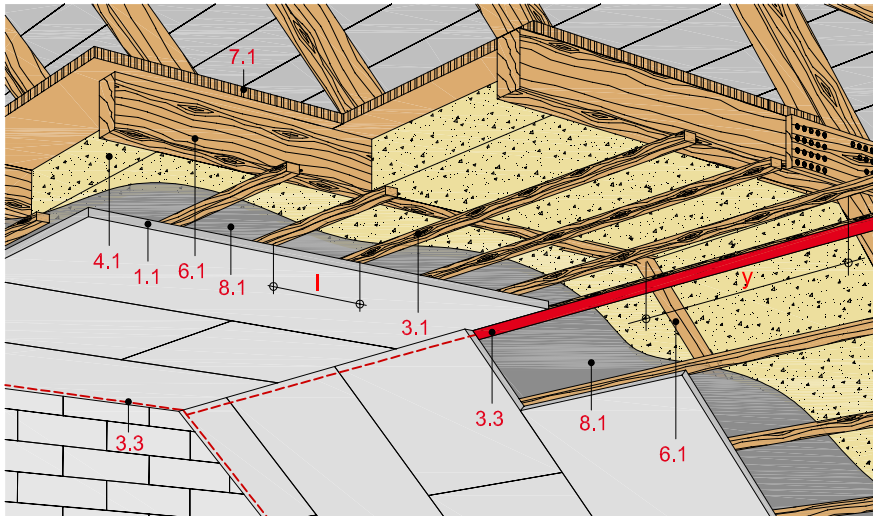
Technische Daten

mit Rigips Climafit

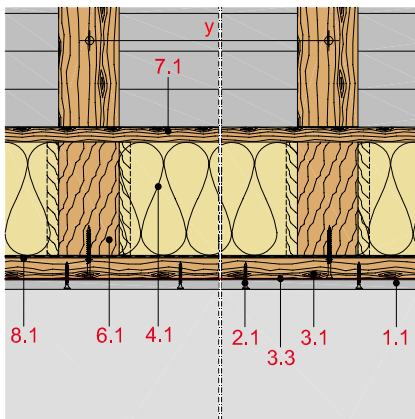
Schirmdämpfung
20 bis 52 dB

Absorption
bis 62 %

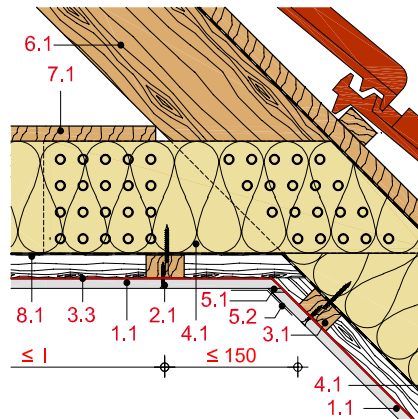
Gewicht (ohne Dämmung)
bis 15 kg/m²



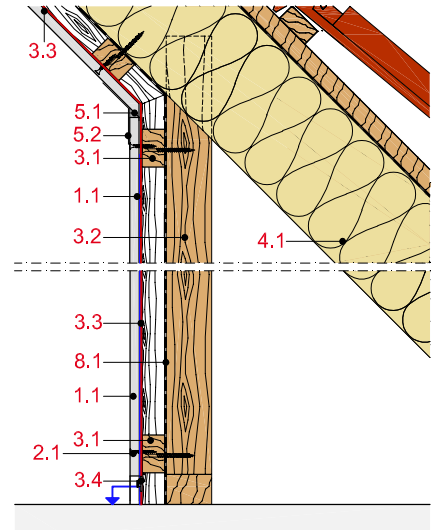
Schnitt A



Schnitt B



Schnitt C



Systemaufbau

Erläuterung

1 Beplankung	1.1 Rigips Climafit
2 Befestigung	2.1 Rigips Climafit Schnellbauschraube
3 Unterkonstruktion	3.1 Traglatte 3.2 Drempelholz 3.3 Rigips Climafit Tape 3.4 Rigips Climafit Erdungsband
4 Dämmstoff	4.1 Dämmstoff
5 Verspachtelung	5.1 z. B. VARIO Fugenspachtel 5.2 Rigips EasyFlex
6 Holzbalken	6.1 Bauschnittholz nach DIN 4074 Teil 1, b ≥ 40 mm bzw. nach Statik
7 obere Beplankung	7.1 Holzwerkstoffplatten bzw. Brettschalung
8 Dampfbremse	8.1 z. B. Polyethylen (PE)-Folie

y = Befestigungsabstand bzw. Achsabstand Holzbalken
l = Achsabstand Tragprofile

Zulässige Achsabstände der Unterkonstruktion

Beplankung mm	Tragplatten b/h mm	Achsabstand Sparren	Achsabstand Tragplatten
		y mm	l ₁ mm
≥ 10	48/24	700	400
≥ 10	50/30	850	400
≥ 10	60/40	1.000	400

Hinweis

Nachweis:
DIN 18181

Hochfrequente Schirmdämpfung

Anwendung	Frequenz MHz	Schirmdämpfung in dB Rigips Climafit	
		1 x 10 mm	2 x 10 mm
Fernsehfunk UHF, DVB-T	470	20	24
Mobilfunk GSM 900	900	20	24
Tonrundfunk DAB	1.500	23	34
Mobilfunk GSM 1800	1.800	25	41
DECT	1.900	27	42
UMTS	2.100	27	39
WLAN (IEEE 802.11g)	2.450	30	41
WiMax (IEEE 802.16)	3.500	31	41
WiMax (IEEE 802.11.a)	5.400	32	52
Schiffsradar	10.000	42	51

Hinweis

Nachweis:
Gutachten, Universität der Bundeswehr
München HF-, Microwellen- und Radar-
technik

Umrechnung der Dämpfung

Umrechnung der Dämpfung in dB bzw. Reduktionsfaktor dB	Reduktion in %	Reduktionsfaktor
0	0,0	0
10	90,0	10
20	99,0	100
30	99,9	1.000
40	99,99	10.000
50	99,999	100.000

Hinweis

Nachweis:
Gutachten, Universität der Bundeswehr
München HF-, Microwellen- und Radar-
technik

Hochfrequente Schirmdämpfung

Anwendung	Frequenz MHz	Absorption in % Rigips Climafit
		1 x 10 mm
Mobilfunk GSM 900	900	46
Mobilfunk GSM 1800	1.800	46
WLAN / Mikrowelle	2.450	62

Hinweis

Nachweis:
Gutachten, Universität der Bundeswehr
München HF-, Microwellen- und Radar-
technik