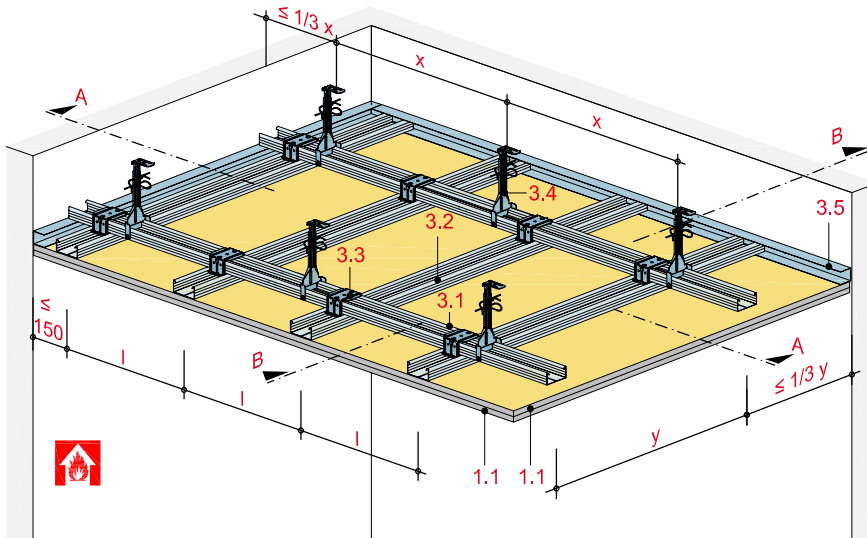


Unterdecke mit höhenversetzter Metall-Unterkonstruktion

mit Rigidur H bzw. Rigidur H Activ'Air Gipsfaserplatte



Technische Daten

Brandbeanspruchung

von unten

(von der Raumseite)

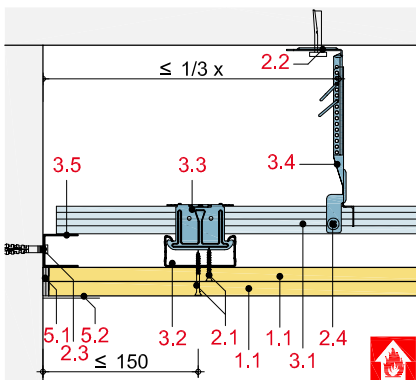
Brandschutz

F 30

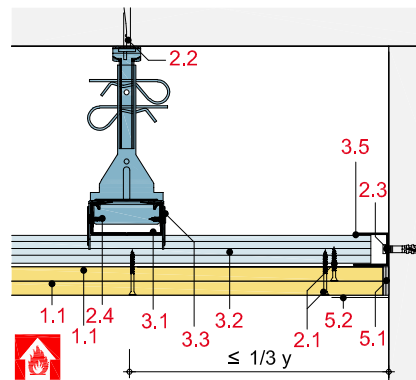
Gewicht ohne Zusatzlast

ca. 28 kg/m²

Schnitt A



Schnitt B



Hinweis und Erläuterung

x = Abhängerabstand

y = Achsabstand Grundprofile

l = Achsabstand Tragprofile

Die Randabstände der Unterkonstruktion gelten für Decken ohne Zusatzlast.

Systemaufbau

1 Beplankung	1.1 Rigidur H bzw. Rigidur H Activ'Air Gipsfaserplatte
2 Befestigung	2.1 Rigidur Schnellbauschraube 2.2 Abhängerbefestigung, z. B. Rigips Ankernagel 2.3 Randanschlussbefestigung, z. B. Rigips Nageldübel 2.4 Rigips Bauschraube
3 Unterkonstruktion	3.1 Grundprofil: RigiProfil MultiTec CD 60/27 3.2 Tragprofil: RigiProfil MultiTec CD 60/27 3.3 Profilverbinder: Rigips Kreuzschnellverbinder 3.4 Abhänger: Rigips Nonius Abhängesystem 3.5 Anschluss: RigiProfil MultiTec UD 28
5 Verspachtelung	5.1 z. B. VARIO Fugenspachtel 5.2 Rigips Bewehrungsstreifen oder alternativ Rigips TrennFix gemäß Verarbeitungsrichtlinien

Zulässige Achsabstände der Unterkonstruktion

Beplankung	Abhänger- abstand x mm	Achsabstand Grundprofile y mm	Achsabstand Tragprofile l ₁ mm	Dämmstoff		Gewicht kg/m ²	Feuerwider- standsklasse
				Dicke	Rohdichte		
ohne Zusatzlast							
2 x 10 ¹⁾	750	1.000	333	nicht zulässig		28	F 30-A
2 x 10	700	1.000	333	nicht zulässig		28	F 30-A
2 x 10	750	900	333	nicht zulässig		28	F 30-A

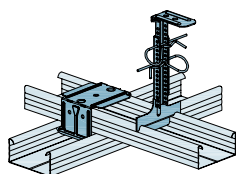
¹⁾ nur mit Abhängesystemen der Tragfähigkeitsklasse 0,40 kN verwenden

l₁ = Befestigung der Beplankung quer zum Tragprofil

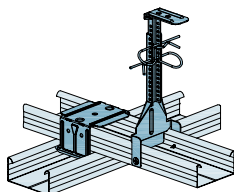
Nachweis:

P-3088/263/12-MPA BS

Abhängesysteme und Profilverbinder

**Abhängesysteme der Tragfähigkeits-
klasse 0,25 kN**

Rigips Nonius-System Unterteil CD 250
mit Rigips Kreuzschnellverbinder

**Abhängesysteme der Tragfähigkeits-
klasse 0,40 kN**

Rigips Nonius-System Unterteil CD 400
mit Rigips Kreuzschnellverbinder

Hinweis

Abhängesysteme mit Rigips Schnellabhän-
ger und Ösendraht auf Anfrage.