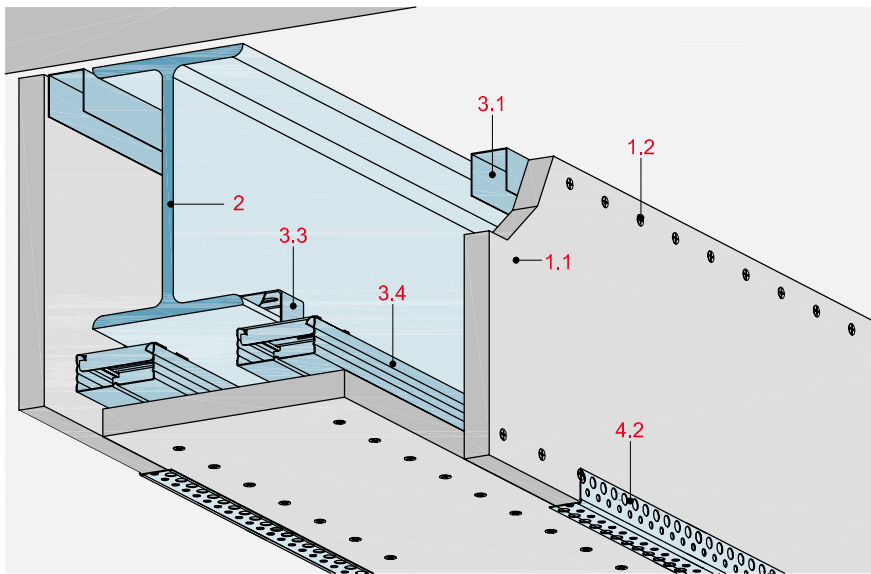


3-seitige Stahlträger-Bekleidungen F 30 bis F 120

mit Rigips Feuerschutzplatte RF



Technische Daten

Brandschutz

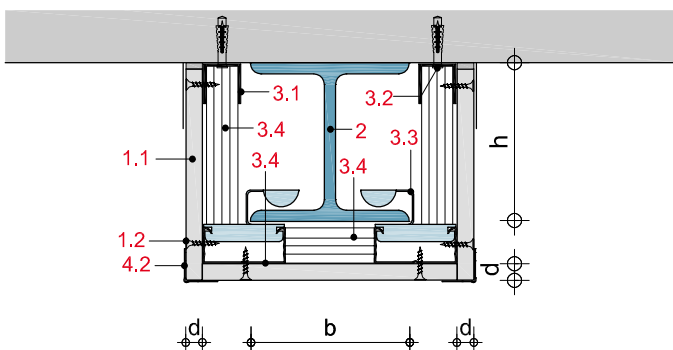
F 30-A bis F 120-A

Brandbeanspruchung

3-seitig



Querschnitt



Hinweis

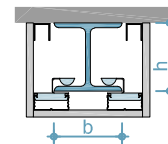
Stahlbauteile mit einem Verhältniswert $U/A \leq 300 \text{ m}^{-1}$ können durch die Anordnung einer Rigips-Bekleidung in Abhängigkeit von der Bekleidungsstärke die Forderungen verschiedener Feuerwiderstandsklassen erfüllen. Die Rigips Feuerschutzplatten RF sind einzeln zu befestigen und zu verspachteln.

Systemaufbau

1 Beplankung Befestigung	1.1 Rigips Feuerschutzplatte RF 1.2 Rigips Schnellbauschraube
2 Stahlträger	Profilstahl nach DIN 1025
3 Verbindung	3.1 RigiProfil MultiTec UD 28 3.2 Metallspreizdübel mit Schraube, $a \leq 500 \text{ mm}$ 3.3 Stützenclip, Abstand 750 mm (F 30) 500 mm (F 90) 3.4 RigiProfil MultiTec CD 60/27
4 Verspachtelung	4.1 VARIO Fugenspachtel 4.2 Rigips AquaBead bzw. Rigips Alu Eckschutzprofil

Profilfaktor / Verhältniswert

I-Träger



$$U/A [\text{m}^{-1}] = \frac{2h + b}{A} \cdot 10^2$$

A = Nennquerschnittsfläche des Stahlprofils in cm^2

U = beflammer Umfang des Stahlprofils in cm^2

h = Höhe des Stahlprofils in cm

b = Breite des Stahlprofils in cm

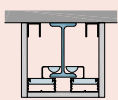
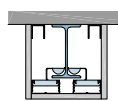
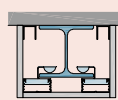
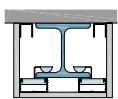
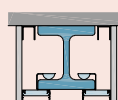
Mindest-Bekleidungsdicken für F 30 bis F 90

Feuerwiderstandsklasse DIN 4102-4	Bekleidung	Dicke der Bekleidung mm
F 30-A	Rigips Feuerschutzplatte RF	12,5
F 60-A	Rigips Feuerschutzplatte RF	2 x 12,5
F 90-A	Rigips Feuerschutzplatte RF	2 x 15
F 120-A	Rigips Feuerschutzplatte RF	3 x 15

Hinweis

Nachweis:
DIN 4102

Profilstähle, die das Verhältnis $U/A \leq 300 \text{ m}^{-1}$ erfüllen

Profil	Bezeichnung	Nennhöhe h des Profils
I 	Schmale I-Träger mit geeigneten inneren Flanschflächen, DIN 1025 Teil 1, DIN EN 10024	≥ 80
IPE 	Mittelbreite I-Träger mit parallelen Flanschflächen, Formstahl IPE, IPE ₀ , IPEv, DIN 1025 Teil 5, DIN EN 10034	≥ 80
HE-A 	Breite I-Träger (Breitflanschträger) leichte Ausführung, mit parallelen Flanschflächen Reihe HE-A = IPBL, DIN 1025 Teil 3, DIN EN 10034	≥ 100
HE-B 	Breite I-Träger (Breitflanschträger) mit parallelen Flanschflächen Reihe HE-B = IPB, DIN 1025 Teil 2, DIN EN 10034	≥ 100
HE-M 	Breite I-Träger (Breitflanschträger) verstärkte Ausführung, mit parallelen Flanschflächen Reihe HE-M = IPBv, DIN 1025 Teil 4, DIN EN 10034	≥ 100

Hinweis

Nachweis:
DIN 4102

Bei Rigips-Bepankungen liegt stets eine kastenförmige Ummantelung vor.