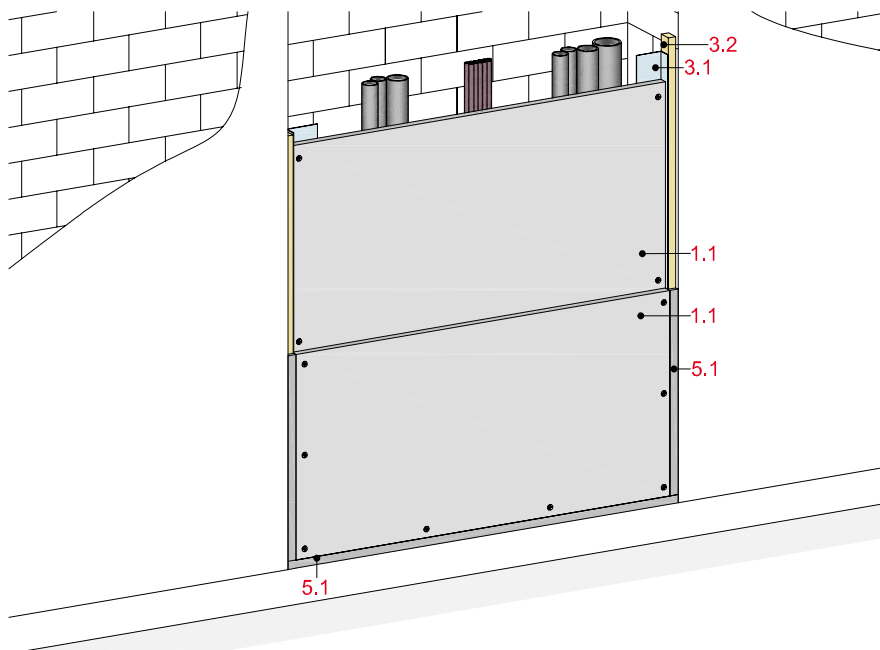


Schachtwände bzw. Installationsschächte – ohne Ständerwerk, 2-lagig beplankt

mit Rigips Feuerschutzplatte RF bzw. RFI



Technische Daten

Schallschutz

R_w bis 32 dB

Brandschutz

F 30-A / I 30

Wandhöhe

bis 15.000 mm

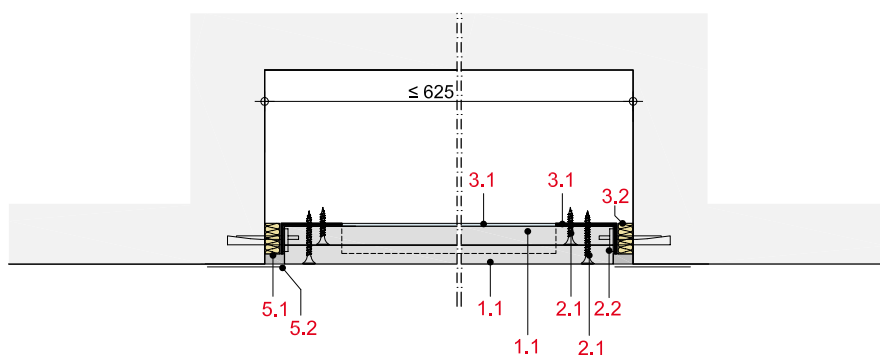
Wanddicke

bis 25 mm

Gewicht (ohne Dämmung)

bis ca. 21 kg/m²

Längsschnitt



Wanddicke und -gewicht

Beplankung mm	Wand- profil	Wand- dicke ca. mm	Wand- gewicht kg/m ²
2 x 12,5	Winkel- profil	25	21

Gewichtsangaben ohne Dämmstoff

Systemaufbau

1 Beplankung	1.1 Rigips Feuerschutzplatte RF bzw. RFI
2 Befestigung	2.1 Rigips Schnellbauschraube TN 2.2 Randanschlussbefestigung, z. B. Dübel
3 Unterkonstruktion	3.1 Rigips Winkelprofil 40/20-1 umlaufend 3.2 Anschlussdichtung A1
5 Verspachtelung	5.1 z. B. VARIO Fugenspachtel 5.2 Rigips Bewehrungsstreifen oder alternativ Rigips TrennFix gemäß Verarbeitungsrichtlinien

Detailhinweise

Details	Seite
Bodenanschlüsse	SW 10
Deckenanschlüsse	SW 11
Wandanschlüsse	SW 11
Eckausbildung	SW 12
Einbau von Elt.-Dosen	SW 12
Anschlüsse an Stützen/Träger	SW 13

Schallschutz

Beplankung	Unterkonstruktion Profile	max. Abstand	Wand-dicke	Dämmstoff Dicke	Schalldämm-Maß R_w
mm		mm	mm	mm	dB
2 x 12,5	Winkelprofil	625	25	ohne	32 ¹⁾

¹⁾ In Anlehnung an System SW12RF

Hinweis

Nachweis:
2097/1879-137-DK/br-

R_w = bewertetes Schalldämm-Maß der trennenden Wand ohne flankierende Übertragung.

Eingangswert für das Nachweisverfahren nach DIN 4109-2.

$(R_{w,R} = R_w - 2 \text{ dB})$

Brandschutz

Beplankung	Unterkonstruktion Profile	max. Abstand	Feuerwiderstandsklasse
mm		mm	
2 x 12,5	Winkelprofil	625	F 30-A / I 30

Hinweis

Nachweis:
P-SAC-02/III-661
P-SAC-02/III-676
GS 3.2/14-129-2
GA-2017/034