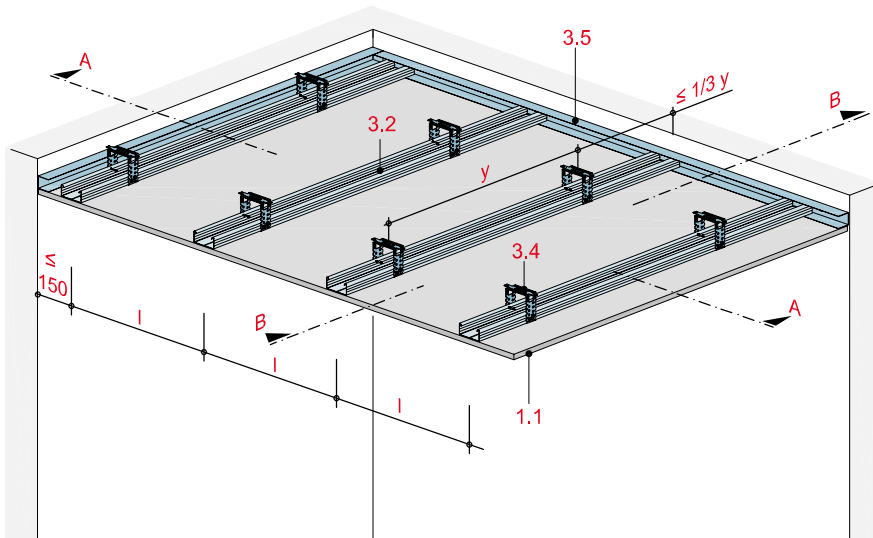


Deckenbekleidung mit Metall-Unterkonstruktion

mit Rigips Bauplatte RB/RBI bzw. Rigips Die Dicke RF/RFI



Technische Daten

Brandbeanspruchung

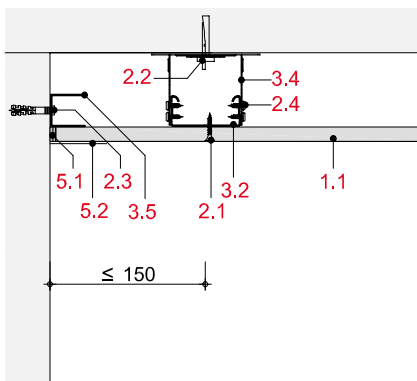
ohne Brandbeanspruchung

Gewicht ohne Zusatzlast

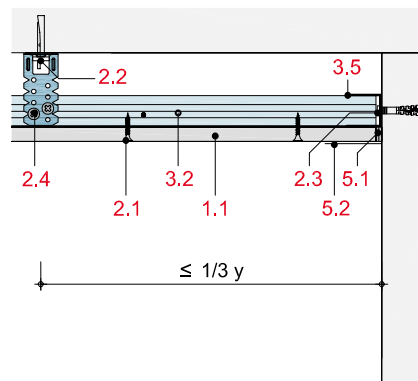
ca. 11 bis 21 kg/m²



Schnitt A



Schnitt B



Hinweis und Erläuterung

Beplankung

Als Quer- und Längsbeplankung möglich.

y = Abhänger- bzw. Befestigungsabstand

l = Achsabstand Tragprofile

Die Randabstände der Unterkonstruktion gelten für Decken ohne Zusatzlast.

Systemaufbau

1 Beplankung	1.1 Rigips Bauplatte RB/RBI bzw. Rigips Die Dicke RF/RFI
2 Befestigung	2.1 Rigips Schnellbauschraube TN 2.2 Abhängerbefestigung, z. B. Rigips Ankernagel 2.3 Randanschlussbefestigung z. B. Rigips Nageldübel 2.4 Rigips Bauschraube
3 Unterkonstruktion	3.2 Tragprofil: RigiProfil MultiTec CD 60/27 oder Rigips Hutdeckenprofil 3.4 Abhänger: Rigips U-Direktabhänger, justierbarer Direktabhänger bzw. Rigips Direktbefestiger 3.5 Anschluss: RigiProfil MultiTec UD 28
5 Verspachtelung	5.1 z. B. VARIO Fugenspachtel 5.2 Rigips Bewehrungsstreifen oder alternativ Rigips TrennFix gemäß Verarbeitungsrichtlinien

Detailhinweise

Details	Seite
Wandanschluss	MD 20
Wandanschluss an Deckenbekleidung	MD 21
Einbau einer Revisionsklappe	MD 21
Bewegungsfuge	MD 21

Maximale Achsabstände der Unterkonstruktion

Beplankung mm	Befestigungs- abstand y mm	Achsabstand Tragprofile		Gewicht kg/m ²
		l ₁ mm	l ₂ mm	
ohne Zusatzlast (nur Eigengewicht)				
1 x 12,5	1.000	500	420	11
1 x 20	1.000	750	625	19
2 x 12,5	1.000	500	420	21
mit Zusatzlast (zul. Gesamtgewicht der Konstruktion ≤ 30 kg/m²)				
1 x 12,5	1.000	500	420	11
1 x 20	1.000	750	625	19
2 x 12,5	1.000	500	420	21
mit Zusatzlast (zul. Gesamtgewicht der Konstruktion ≤ 50 kg/m²)				
1 x 12,5	750	500	420	11
1 x 20	750	750	625	19
2 x 12,5	750	500	420	21

l₁ = Befestigung der Beplankung quer zum Tragprofil

l₂ = Befestigung der Beplankung längs zum Tragprofil

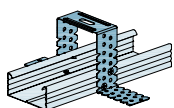
Hinweis

Nachweis:
DIN 18181

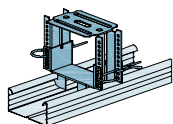
Hinweis zum Gewicht:

Unmittelbar an der Beplankung befestigte Einzellasten dürfen 0,06 kN (6 kg) je Plattenspannweite (Achsabstand Tragprofile) und Meter nicht überschreiten.

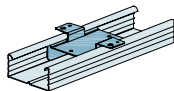
Abhängesysteme und Profilverbinder



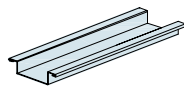
RigiProfil MultiTec CD 60/27 mit Rigips U-Direktabhänger



RigiProfil MultiTec CD 60/27 mit justierbarem Direktabhänger



RigiProfil MultiTec CD 60/27 mit Rigips Direktbefestiger



Rigips Hutdeckenprofil

Hinweis

Schienenläufer einsetzbar nur bei einer Deckenkonstruktion mit 1 x 12,5 mm Beplankung ohne Zusatzlast.