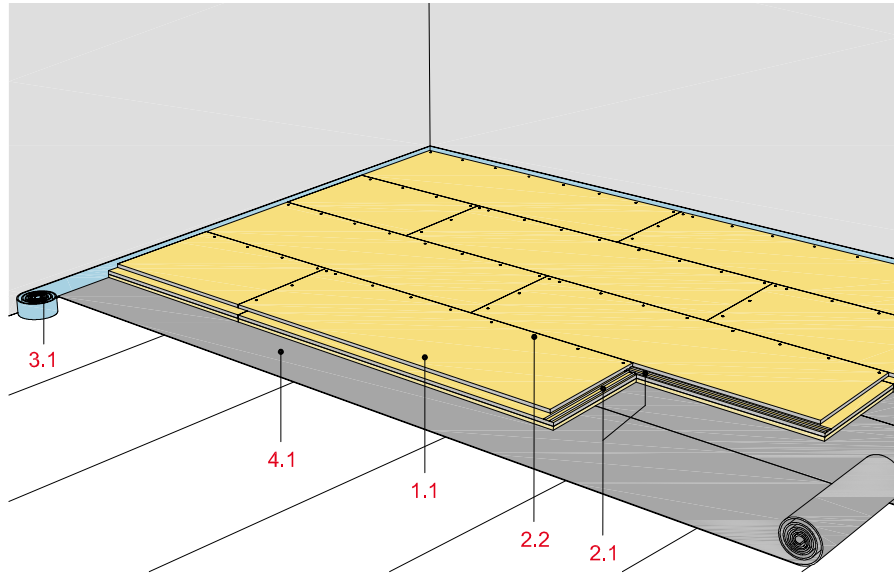
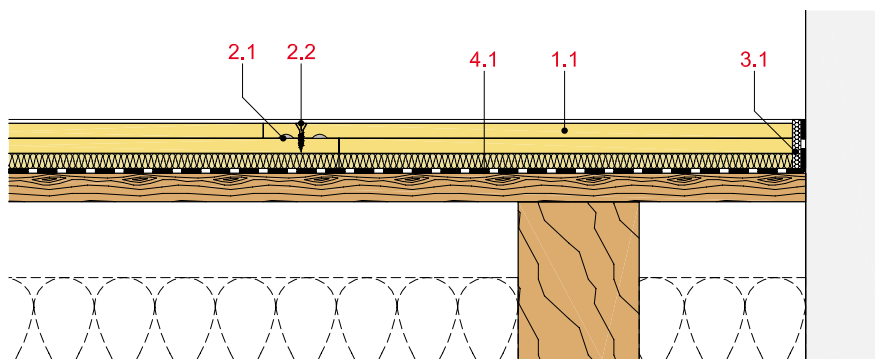


Rigidur Estrichelement 30 MW, 45 MW bzw. 65 MW

mit Rigidur H Gipsfaserplatte und Mineralwollkaschierung



Längsschnitt



Systemaufbau

1 Element	1.1 Rigidur Estrichelement 30 MW, 45 MW bzw. 65 MW
2 Befestigung	2.1 Rigidur Nature Line Estrichkleber 2.2 Rigidur Schnellbauschraube bzw. Stahldrahtklammer
3 Anschlussdichtung	3.1 Rigips Randdämmstreifen
4 Trennlage (optional)	4.1 Holzbalkendecke: Natron- bzw. Bitumenpapier Massivdecke: PE-Folie, d = 0,2 mm

Technische Daten

Brandschutz

bis F 120

Wärmedurchlasswiderstand R

1,06 (m²K)/W

Trittschalldämmung

bis 26 dB

Gewicht

36,5 kg/m²

Format (Deckmaß)

500 x 1.500 mm



Elementdicke und -gewicht

Rigidur Estrich-element	Element-dicke ca. mm	Element-gewicht kg/m ²
EE 30 MW	30	25,7
EE 45 MW	45	33,3
EE 65 MW	65	36,5

Detailhinweise

Details	Seite
Anschluss an Wand	FS 16
Anschluss an Tür	FS 16
Anschluss an Massivboden	FS 16
Bewegungsfuge	FS 16

Trittschall

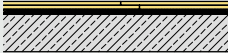

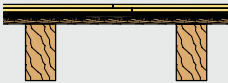
Rigidur Estrichelement	Trittschalldämmung Verbesserung ΔL_w in dB	
	Massivdecke	Massivdecke + 60 mm gebundene Schüttung
Rigidur Estrichelement 30 MW	22	26
Rigidur Estrichelement 45 MW	23	29
Rigidur Estrichelement 65 MW	26	32

Hinweis

Nachweis:
2068/5603-4-DK/br
6365-1

Schallverbesserungswerte für Holzbalkendecken können der Übersichtstabelle entnommen werden.

Brandschutz Deckenoberseite

Rigidur Estrichelement 30 MW bzw. Estrichelement 45 MW bzw. Estrichelement 65 MW	Deckenkonstruktion	Feuerwiderstandsklasse		
		zusätzl. Lage ≥ 10 mm	mit Schüttung ≥ 30 mm	
	Massivdecken Mindestdicke entsprechend Statik, mindestens jedoch 80 mm	F 90	F 120	F 120
	Trapezprofildecken Dimensionierung entsprechend Statik, zusätzliche Lage unterhalb des Estrichs ¹⁾	F 90	F 120	F 120
	Holzbalkendecken Holzbalkendecke ohne/mit Einschub mit Schalung ²⁾	F 90	F 120	F 120

Hinweis

Nachweis:
P-3117/1178-MPA BS
GA-2016/031-Ap

¹⁾ Rigidur H Gipsfaserplatte, $d \geq 10$ mm bzw. Rigips Feuerschutzplatte RF $\geq 12,5$ mm
²⁾ Holzwerkstoffplatten mit Nut und Feder, $d \geq 16$ mm, $\rho \geq 600$ kg/m³ bzw. Bretter/Dielen mit Nut und Feder, $d \geq 21$ mm

Wärmeschutz

Rigidur Estrichelement	Wärmedurchlasswiderstand R [m ² K/W]
Rigidur Estrichelement 30 MW	0,31
Rigidur Estrichelement 45 MW	0,56
Rigidur Estrichelement 65 MW	1,06

Hinweis

Nachweis:
Rigips Berechnung nach DIN EN ISO 6946