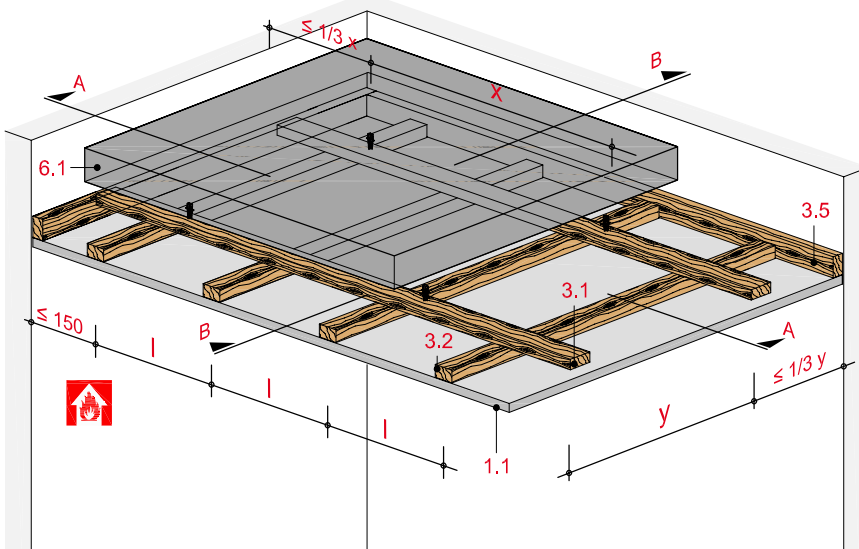


## Deckenbekleidung mit Holz-Unterkonstruktion

mit Rigips Feuerschutzplatte RF/RFI



## Technische Daten

Brandbeanspruchung

**von unten**

(von der Raumseite)

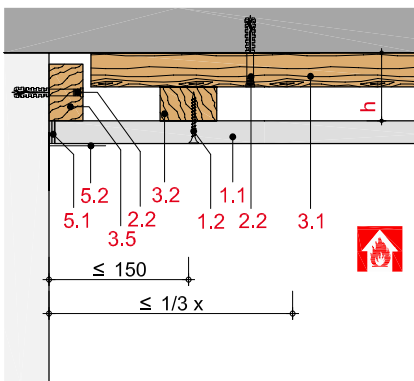
Brandschutz

**F 30 bis F 60**

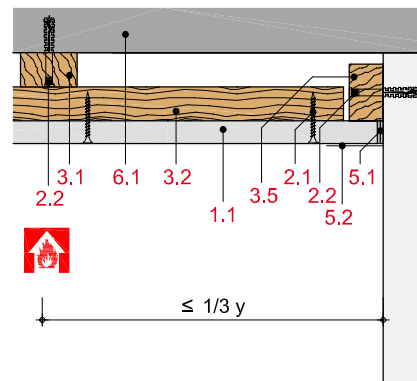
Gewicht ohne Zusatzlast

**ca. 15 bis 25 kg/m<sup>2</sup>**

## Schnitt A



## Schnitt B



## Hinweis und Erläuterung

- x = Befestigungsabstand
- y = Achsabstand Grundlatten
- l = Achsabstand Traglatten
- h = Abhängehöhe

## Systemaufbau

1 Beplankung	1.1 Rigips Feuerschutzplatte RF/RFI
2 Befestigung	2.1 Rigips Schnellbauschraube TN (Grobgewinde) 2.2 Randanschlussbefestigung, z. B. Rigips Rahmen- und Lattungsdübel
3 Unterkonstruktion	3.1 Grundlatten: 60/40 mm 3.2 Traglatten: 48/24, 50/30 bzw. 60/40 mm 3.4 Abhänger: Rigips U-Direktabhänger 3.5 Anschlusslatte: 60/40 mm
4 Dämmstoff	4.1 Dämmstoff gemäß Tabelle (Brandschutztechnisch nicht erforderlich)
5 Verspachtelung	5.1 z. B. VARIO Fugenspachtel 5.2 Rigips Bewehrungsstreifen oder alternativ Rigips TrennFix gemäß Verarbeitungsrichtlinien
6 Rohdecke	6.1 nach Bauart I, II oder III

## Zulässige Achsabstände der Unterkonstruktion

Rohdeckenbauart			Beplankung mm	Befestigungsabstand x Grundlatten 60/40 mm	Achsabstand Grundlatten y Traglatten			Achsabstand Traglatte $l_1$ $l_2$		Dämmstoff	Gewicht kg/m <sup>2</sup>	Abhängenhöhe h mm
BA I	BA II	BA III			48/24	50/30	60/40					
F 30			1 x 15	1.000	700	850	1.000	500	420	nicht zulässig	18	≥ 40
	F 30		1 x 12,5	1.000	700	850	1.000	500	420	nicht zulässig	15	≥ 40
	F 30		1 x 15	850	600	750	850	500	400	zul. ohne Anford.	18	≥ 40
		F 30	1 x 12,5	1.000	700	850	1.000	500	420	nicht zulässig	15	≥ 40
		F 30	1 x 15	850	600	750	850	500	420	zul. ohne Anford.	18	≥ 40
		F 60	2 x 12,5	850	600	750	850	500	-	nicht zulässig	25	≥ 80

$l_1$  = Querbefestigung der Beplankung an Tragprofilen

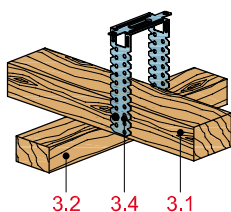
$l_2$  = Längsbefestigung der Beplankung an Tragprofilen

**Hinweis zum Gewicht:** Gewichtsangaben beziehen sich nur auf die Deckenbekleidung unterhalb der Rohdecke. Dämmstoffe wurden nicht berücksichtigt.

**Nachweis:**

DIN 4102-4

## Befestigungsvariante



Rigips U-Direktabhängler

## Hinweis

Zum Ausgleichen von Deckenunebenheiten oder für Leitungsführung bzw. Einbauten in der Deckenfläche kann die Decke mit Rigips U-Direktabhänglern abgehängt werden.