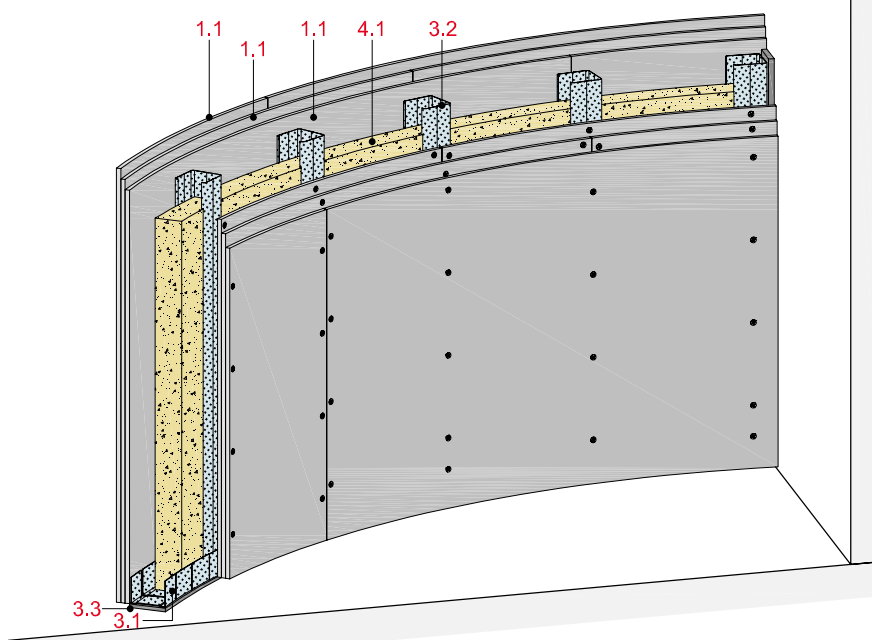


**Einfachständerwand, 3-lagig beplankt**

mit Glasroc F 6



**Technische Daten**

Schallschutz

**R<sub>w</sub> bis 49 dB**

Brandschutz

**F 90-A**

Wandhöhe

**bis 9.250 mm**

Wanddicke

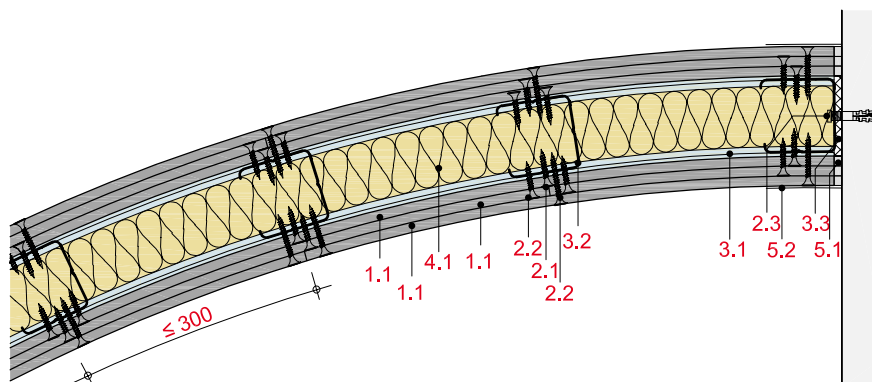
**bis 136 mm**

Gewicht (ohne Dämmung)

**bis ca. 42 kg/m<sup>2</sup>**



**Längsschnitt**



**Wanddicke und -gewicht**

Beplankung mm	Wandprofil	Wanddicke ca. mm	Wandgewicht kg/m <sup>2</sup>
3 x 6	CW 50	86	41
3 x 6	CW 75	111	41
3 x 6	CW 100	136	42

Gewichtsangaben ohne Dämmstoff

**Systemaufbau**

1 Beplankung	1.1 Glasroc F 6
2 Befestigung	2.1 Glasroc F (Riflex) Schnellbauschraube 2.2 Rigips Schnellbauschraube TN 2.3 Randanschlussbefestigung, z. B. Rigips Nageldübel
3 Unterkonstruktion	3.1 RigiProfil MultiTec UW 50/75/100 vorgestanzt als Boden- und Deckenanschluss 3.2 RigiProfil MultiTec CW 50/75/100 3.3 Rigips Anschlussdichtung Filz
4 Dämmstoff	4.1 Schallschutz: z. B. ISOVER Protect BSP 30 Brandschutz: z. B. ISOVER Protect BSP 100
5 Verspachtelung	5.1 z. B. VARIO Fugenspachtel 5.2 Rigips Bewehrungsstreifen oder alternativ Rigips TrennFix gemäß Verarbeitungsrichtlinien

**Detailhinweise**

Analoge Details	Seite
Bodenanschlüsse	GW 10
Deckenanschlüsse	GW 10
Wandanschlüsse	GW 10
Anschluss an Unterdecke	GW 11
Einbau von Elt.-Dosen	GW 11

**Schallschutz**

Beplankung je Wandseite	Unterkonstruktion Profile	Achs- abstand	Wand- dicke	Dämmstoff Dicke	Schalldämm- Maß R <sub>w</sub>
		a			
mm		mm	mm	mm	dB
3 x 6	CW 50	300	86	40 <sup>1)</sup>	49

<sup>1)</sup> z. B. ISOVER Protect BSP 30

**Hinweis**

**Nachweis:**  
420511593-3

R<sub>w</sub> = bewertetes Schalldämm-Maß der trennenden Wand ohne flankierende Übertragung.

**Eingangswert für das Nachweisverfahren nach DIN 4109-2.**

(R<sub>w,R</sub> = R<sub>w</sub> - 2 dB)

**Brandschutz**

Beplankung je Wandseite	Unterkonstruktion Profile	Achs- abstand a	Dämmstoff			Feuerwider- standsklasse nach DIN 4102
			Dicke	Roh- dichte	Baustoff- klasse	
mm		mm	mm	kg/m <sup>3</sup>		
3 x 6	≥ CW 50	300	40	100	A <sup>1)</sup>	F 90-A
3 x 6	≥ CW 75	300	60	50	A <sup>2)</sup>	F 90-A
3 x 6	≥ CW 100	300	80	30	A <sup>3)</sup>	F 90-A

<sup>1)</sup> z. B. ISOVER Protect BSP 100

<sup>2)</sup> z. B. ISOVER Protect BSP 50

<sup>3)</sup> z. B. ISOVER Protect BSP 30

**Hinweis**

**Nachweis:**  
P-3699/6998-MPA BS  
GS 3.2/14-067-1

**Zulässige Wandhöhen**

Beplankung je Wandseite	Unterkonstruktion Profile	Achs- abstand a	maximal zulässige Wandhöhe	
			ohne Brandschutzanforderungen	mit
mm		mm	mm	mm
3 x 6	CW 50	300	4.800	4.250
3 x 6	CW 75	300	7.200	4.500
3 x 6	CW 100	300	9.250	4.750

**Hinweis**

**Nachweis:**  
P-1402/354/12-MPA BS und berechnete Werte

Wandhöhen mit Brandschutzanforderungen sind in den o. g. Brandschutz-Nachweisen geregelt.

**Biegeradien**

Beplankung	Trocken gebogen	
	konkav (innere Krümmung)	konvex (äußere Krümmung)
mm	mm	mm
2 x 6	600	1.000

**Empfehlung Ständerabstand gemäß Biegeradien**

Biegeradien mm	Ständerabstand mm
3.000 - 1.200	300
1.200 - 900	250
900 - 600	200