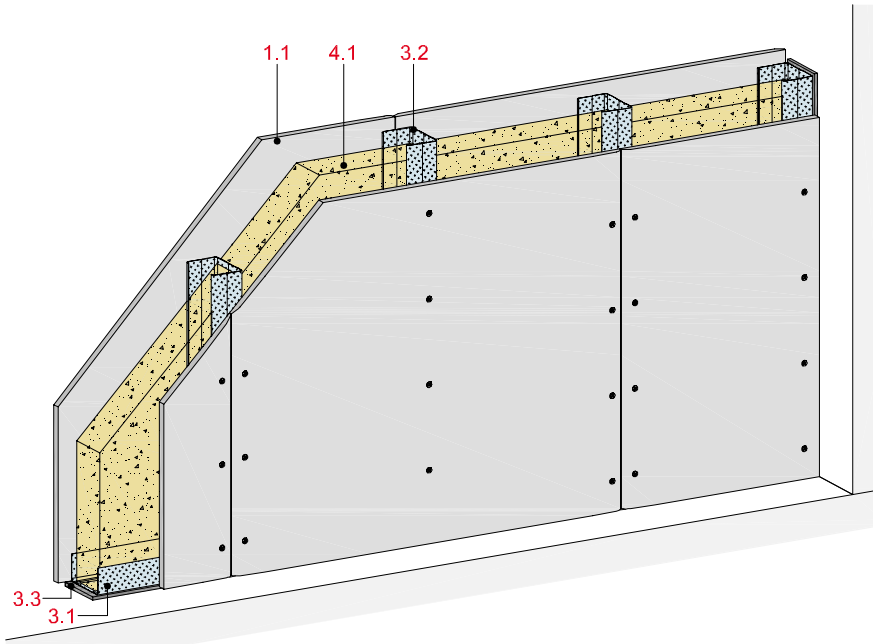


Metall-Einfachständerwände 1-lagig beplankt

mit Rigips Feuerschutzplatte RF bzw. RFI



Technische Daten

Schallschutz

R_w bis 50 dB

Brandschutz

F 30-A

Wandhöhe

bis 8.200 mm

Wanddicke

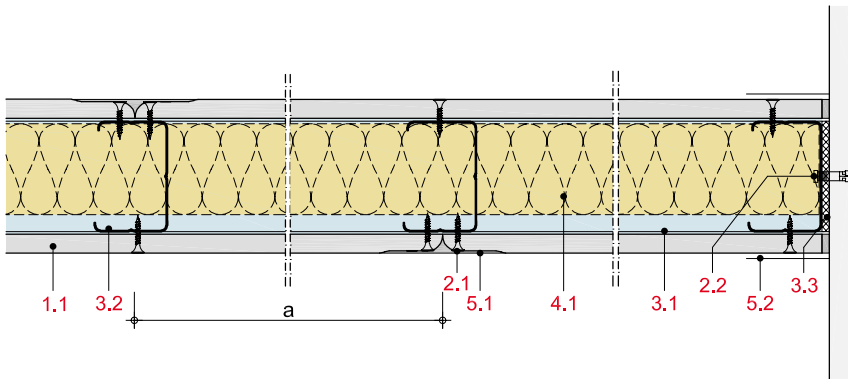
bis 175 mm

Gewicht (ohne Dämmung)

bis ca. 24 kg/m²



Längsschnitt



Wanddicke und -gewicht

Beplankung mm	Wandprofil	Wanddicke ca. mm	Wandgewicht kg/m ²
1 x 12,5	CW 50	75	23
1 x 12,5	CW 75	100	23
1 x 12,5	CW 100	125	23
1 x 12,5	CW 125	150	24
1 x 12,5	CW 150	175	24

Gewichtsangaben ohne Dämmstoff

Systemaufbau

1 Beplankung	1.1 Rigips Feuerschutzplatte RF bzw. RFI
2 Befestigung	2.1 Rigips Schnellbauschraube TN 2.2 Randanschlussbefestigung, z. B. Rigips Nageldübel
3 Unterkonstruktion	3.1 RigiProfil MultiTec UW 50/75/100/125/150 als Boden- und Deckenanschluss 3.2 RigiProfil MultiTec CW 50/75/100/125/150 3.3 Rigips Anschlussdichtung Filz
4 Dämmstoff	4.1 Schallschutz: z. B. ISOVER Akustic TP 1 oder Akustic TF bzw. TF Twin Brandschutz: nicht erforderlich
5 Verspachtelung	5.1 z. B. VARIO Fugenspachtel 5.2 Rigips Bewehrungsstreifen oder alternativ Rigips TrennFix gemäß Verarbeitungsrichtlinien

Detailhinweise

Details	Seite
Bodenanschlüsse	MW 24
Deckenanschlüsse	MW 26
Wandanschlüsse	MW 29
Eckausbildung	MW 32
Bewegungsfuge	MW 33
Einbau von Elt.-Dosen	MW 33
Einbau von Revisionsklappen	MW 35
Einbau von Türen	MW 35
Anschluss an Stützen/Träger	MW 36
Profilverlängerung	MW 37
Lastenbefestigung	MW 38

Schallschutz

Beplankung je Wandseite	Unterkonstruktion Profile	Achsabstand a	Wand- dicke	Dämmstoff Dicke	Schalldämm- Maß R_w
1 x 12,5	CW 50	625	75	40 ¹⁾	44
1 x 12,5	CW 75	625	100	60 ¹⁾	47
1 x 12,5	CW 100	625	125	80 ¹⁾	50

¹⁾ z. B. ISOVER Akustic TP 1 oder Akustic TF bzw. TF Twin

Hinweis

Nachweis:
M 6030-7
M 6030-2

R_w = bewertetes Schalldämm-Maß der trennenden Wand ohne flankierende Übertragung.

Eingangswert für das Nachweisverfahren nach DIN 4109-2.

($R_{w,R} = R_w - 2$ dB)

Brandschutz

Beplankung je Wandseite	Unterkonstruktion Profile	Achsab- stand a	Dämmstoff		Feuerwider- standsklasse nach DIN 4102
			Dicke	Roh- dichte	
mm	mm	mm	mm	kg/m ³	
1 x 12,5	≥ CW 50	625	zulässig ¹⁾		F 30-A

¹⁾ Dämmung aus Mineralwolle nach DIN EN 13162, nichtbrennbar

Hinweis

Nachweis:
P-3956/1013-MPA BS
GS 3.2/15-146-1

Weitere Details:
Z-19.32-2149
GS 3.2/15-147-1

Zulässige Wandhöhen

Beplankung je Wandseite	Unterkonstruktion Profile	Achsabstand a	maximal zulässige Wandhöhe	
			ohne Brandschutzanforderungen	mit Brandschutzanforderungen
mm	mm	mm	mm	mm
1 x 12,5	CW 50	625	3.150 ¹⁾	3.150 ¹⁾
1 x 12,5	CW 75	625	4.000	4.000
1 x 12,5	CW 100	625	5.100	5.100
1 x 12,5	CW 125	625	6.650	6.650 ²⁾
1 x 12,5	CW 150	625	8.200	7.000 ²⁾

¹⁾ Wert gilt nur für Einbaubereich 1

²⁾ Bei Wandhöhen > 5.000 mm mit 80%iger Hohlraumdämmung aus Mineralwolle, Schmelzpunkt ≥ 1.000 °C, Rohdichte ≥ 28 kg/m³, z. B. ISOVER Protect BSP 30

Hinweis

Nachweis:
P-1402/354/12-MPA BS und berechnete Werte

Wandhöhen mit Brandschutzanforderungen sind in den o. g. Brandschutz-Nachweisen geregelt.

Weitere Wandhöhen siehe:
GS 3.2/15-146-1