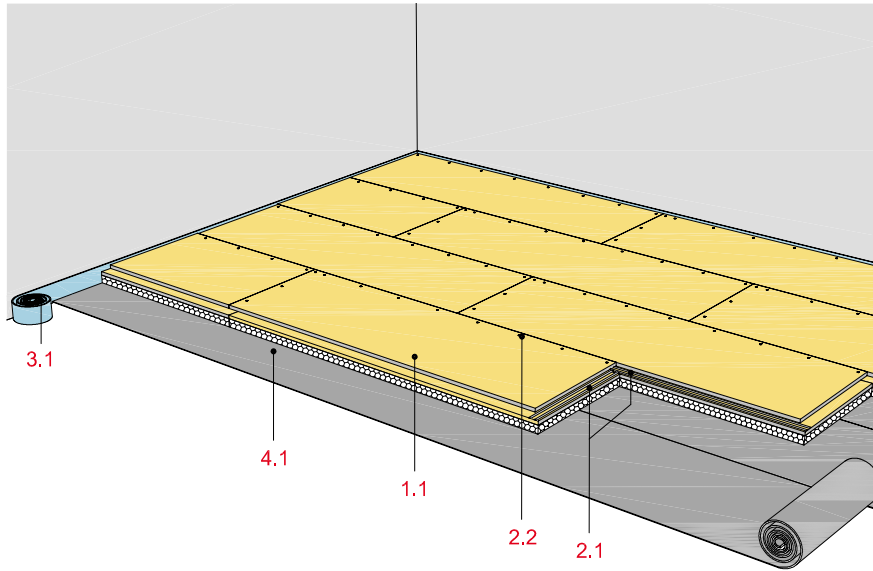


Rigidur Estrichelement 40 PS bzw. Rigidur Estrichelement 50 PS

mit Rigidur H Gipsfaserplatte und Hartschaumkaschierung



Technische Daten

Brandschutz

bis F 90

Wärmedurchlasswiderstand R

0,56 bzw. 0,81 (m²K)/W

Trittschalldämmung

bis 16 dB

Gewicht

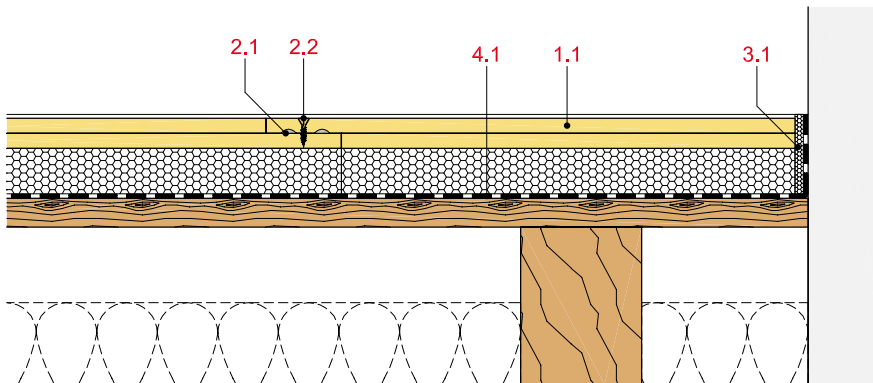
24,5 bzw. 24,7 kg/m²

Format (Deckmaß)

500 x 1.500 mm



Längsschnitt



Elementdicke und -gewicht

Rigidur Estrich-element	Element-dicke ca. mm	Element-gewicht kg/m ²
EE 40 PS	40	24,5
EE 50 PS	50	24,7

Systemaufbau

1 Element	1.1 Rigidur Estrichelement 40 PS bzw. Rigidur Estrichelement 50 PS
2 Befestigung	2.1 Rigidur Nature Line Estrichkleber 2.2 Rigidur Schnellbauschraube bzw. Stahldrahtklammer
3 Anschlussdichtung	3.1 Mineralwollrandstreifen
4 Trennlage (optional)	4.1 Holzbalkendecke: Natron- bzw. Bitumenpapier Massivdecke: PE-Folie, d = 0,2 mm

Detailhinweise

Details	Seite
Anschluss an Wand	FS 16
Anschluss an Tür	FS 16
Anschluss an Massivboden	FS 16
Bewegungsfuge	FS 16

Trittschall

Rigidur Estrichelement **Trittschalldämmung**
Verbesserung ΔL_w in dB
Massivdecke

Rigidur Estrichelement 40 PS	16
Rigidur Estrichelement 50 PS	16

Hinweis

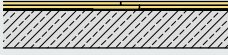
Nachweis:
2064/0647-4-DK/br-


Schallverbesserungswerte für Holzbalkendecke können der Übersichtstabelle entnommen werden.


Brandschutz Deckenoberseite

Rigidur Estrichelement 40 PS bzw. Estrichelement 50 PS

Deckenkonstruktion	Feuerwiderstandsklasse		
	zusätzl. Lage ≥ 10 mm	mit Schüttung ≥ 30 mm	

 <p>Massivdecken</p>	Mindestdicke entsprechend Statik, mindestens jedoch 80 mm	F 30	F 60	F 90
---	---	------	------	------

 <p>Trapezprofildecken</p>	Dimensionierung entsprechend Statik, zusätzliche Lage unterhalb des Estrichs ¹⁾	F 30	F 60	F 90
---	--	------	------	------

 <p>Holzbalkendecken</p>	Holzbalkendecke ohne/mit Einschub mit Schalung ²⁾	F 30	F 60	F 90
--	--	------	------	------

¹⁾ Rigidur H Gipsfaserplatte, $d \geq 10$ mm bzw. Rigips Feuerschutzplatte RF $\geq 12,5$ mm

²⁾ Holzwerkstoffplatten mit Nut und Feder, $d \geq 16$ mm, $\rho \geq 600$ kg/m³ bzw. Bretter/Dielen mit Nut und Feder, $d \geq 21$ mm

Hinweis

Nachweis:
P-3117/1178-MPA BS
GA-2016/031-Ap

Wärmeschutz

Rigidur Estrichelement **Wärmedurchlasswiderstand**
R [m²K/W]

Rigidur Estrichelement 40 PS	0,56
Rigidur Estrichelement 50 PS	0,81

Hinweis

Nachweis:
Rigips Berechnung nach DIN EN ISO 6946