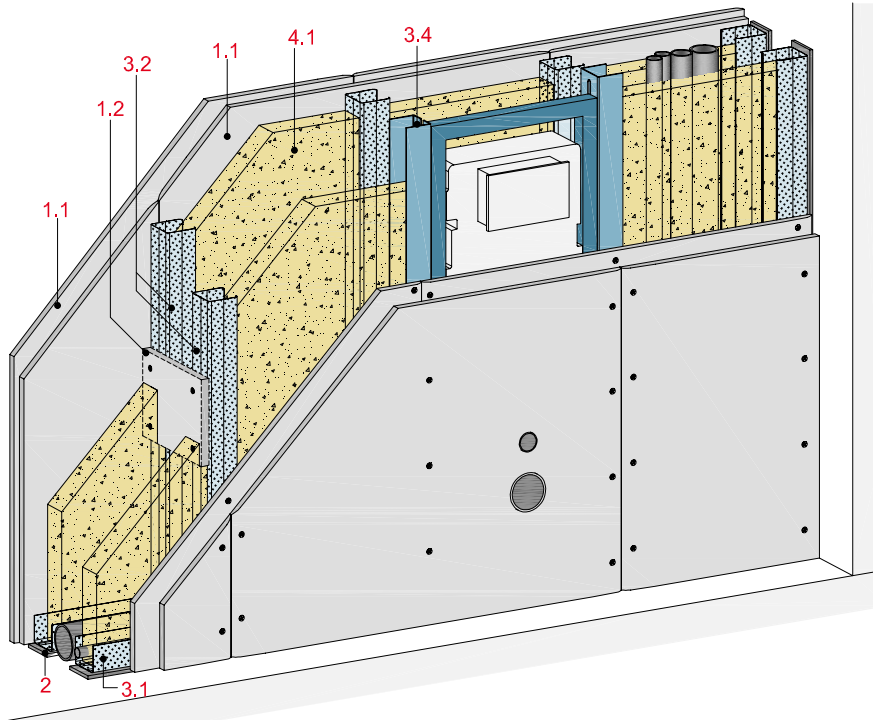


Installationswände 2-lagig beplankt

mit Rigips Feuerschutzplatten RFI



Technische Daten

Schallschutz

**R<sub>w</sub> bis 56 dB**

Brandschutz

**F 30-A**

Wandhöhe

**bis 6.000 mm**

Wanddicke

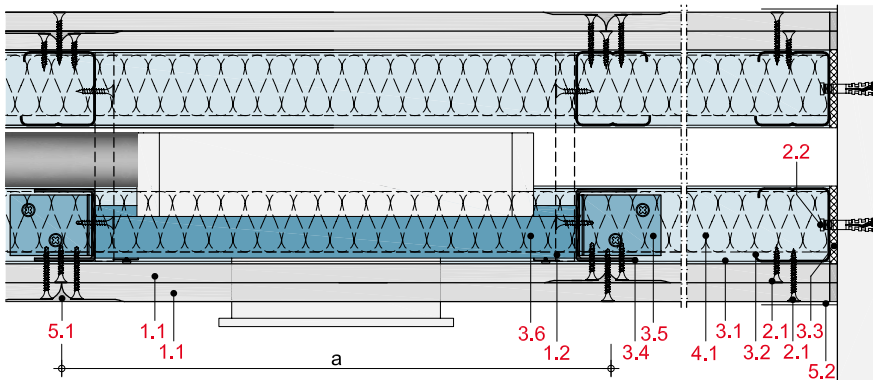
**≥ 155 mm**

Gewicht (ohne Dämmung)

**bis ca. 47 kg/m<sup>2</sup>**



Längsschnitt



Wanddicke und -gewicht

Beplankung mm	Wand- profil	Wand- dicke mm	Wand- gewicht kg/m <sup>2</sup>
2 x 12,5	2 x CW 50	≥ 155	46
2 x 12,5	2 x CW 75	≥ 205	46
2 x 12,5	2 x CW 100	≥ 255	47

Gewichtsangaben ohne Dämmstoff

Systemaufbau

1 Beplankung	1.1 Rigips Feuerschutzplatte RFI 1.2 Plattenstreifen, h ≥ 300 mm
2 Befestigung	2.1 Rigips Schnellbauschraube TN 2.2 Randanschlussbefestigung, z. B. Rigips Nageldübel
3 Unterkonstruktion	3.1 RigiProfil MultiTec UW 50/75/100 als Boden- und Deckenanschluss 3.2 RigiProfil MultiTec CW 50/75/100 3.3 Rigips Anschlussdichtung Filz, einseitig selbstklebend 3.4 Rigips Aussteifungsprofil UA 50/75/100 3.5 Rigips Anschlusswinkel für UA 50/75/100 3.6 Tragständer z. B. für WC
4 Dämmstoff	4.1 Schallschutz: z. B. ISOVER Akustic TF bzw. TF Twin Brandschutz: nicht erforderlich
5 Verspachtelung	5.1 VARIO Fugenspachtel imprägniert 5.2 Rigips Bewehrungsstreifen oder alternativ Rigips TrennFix gemäß Verarbeitungsrichtlinien

Detailhinweise

Details	Seite
Bodenanschlüsse	IW 10
Wandanschlüsse	IW 10
Deckenanschlüsse	IW 11
Wannenanschlüsse	IW 11
Eckausbildung	IW 11
Tragständer	IW 12
Einbau von Armaturen	IW 13
Einbau von Revisionsklappen	IW 13

## Schallschutz

Beplankung je Wandseite	Unterkonstruktion		Wand- dicke	Dämmstoff Dicke	Schalldämm- Maß $R_w$ dB
	Profile	Achsabstand a			
mm		mm	mm	mm	
2 x 12,5	2 x CW 50	625	155	40 <sup>1)</sup>	56 <sup>2)</sup>

<sup>1)</sup> z. B. ISOVER Protect BSP 40

<sup>2)</sup> Prüfung mit Einbauten (Sanitärtragständer) und einer schweren Mineralwolle, 40 kg/m<sup>3</sup>.  
Lichter Raum zwischen den Ständern: 120 mm = geeignet für Verlegung von Abwasser-  
rohren DN 100

## Hinweis

**Nachweise:**  
L88.89-P77

$R_w$  = bewertetes Schalldämm-Maß der trennenden Wand ohne flankierende Übertragung.

**Eingangswert für das Nachweisverfahren nach DIN 4109-2.**

( $R_{w,R} = R_w - 2$  dB)

## Brandschutz

Beplankung je Wandseite	Unterkonstruktion		Dämmstoff			Feuerwider- standsklasse nach DIN 4102
	Profile	Achs- abstand a	Dicke	Roh- dichte	Baustoff- klasse	
mm		mm	mm	kg/m <sup>3</sup>		
2 x 12,5	≥ 2 x CW 50	625	nicht erforderlich			F 30-A <sup>1)</sup>

<sup>1)</sup> Bei mindestens einseitig durchlaufender Beplankung mit 2 x 12,5 mm

## Hinweis

**Nachweise:**  
Feuerwiderstandsklasse gemäß Schacht-  
wand AbP P-SAC 02/III-661 und  
GS 3.2/14-129-2.

Bei beidseitig durchlaufender Beplankung mit 2 x 12,5 mm ist die Feuerwiderstandsklasse der Wand gemäß P-3956/1013-MPA BS F 90.

## Zulässige Wandhöhen bei verbundenem Ständerwerk

Beplankung je Wandseite	Unterkonstruktion		maximal zulässige Wandhöhe	
	Profile	Achsabstand a	ohne Brandschutzanforderungen	mit
mm		mm	mm	mm
2 x 12,5	2 x CW 50	625	4.000	2.950 <sup>1)</sup>
2 x 12,5	2 x CW 75	625	5.500	4.000
2 x 12,5	2 x CW 100	625	6.000	4.500

<sup>1)</sup> Wert gilt nur für Einbaubereich 1

## Hinweis

**Nachweise:**  
DIN 18183

Wandhöhen mit Brandschutzanforderungen sind aus Schachtwand AbP P-SAC 02/III-661 und GS 3.2/14-129-2.

## Zulässige Wandhöhen bei getrenntem Ständerwerk

Beplankung je Wandseite	Unterkonstruktion		maximal zulässige Wandhöhe	
	Profile	Achsabstand a	ohne Brandschutzanforderungen	mit
mm		mm	mm	mm
2 x 12,5	2 x CW 50	625	2.950 <sup>1)</sup>	2.950 <sup>1)</sup>
2 x 12,5	2 x CW 75	625	4.000	4.000
2 x 12,5	2 x CW 100	625	4.500	4.500

<sup>1)</sup> Wert gilt nur für Einbaubereich 1

## Hinweis

Installationswände mit getrenntem Ständer sind aus statischer Sicht wie zwei gegenüberliegende Schachtwände zu betrachten.

**Nachweise:**  
P-1403/355/12-MPA BS und berechnete Werte.

Wandhöhen mit Brandschutzanforderungen sind aus Schachtwand AbP P-SAC 02/III-661.