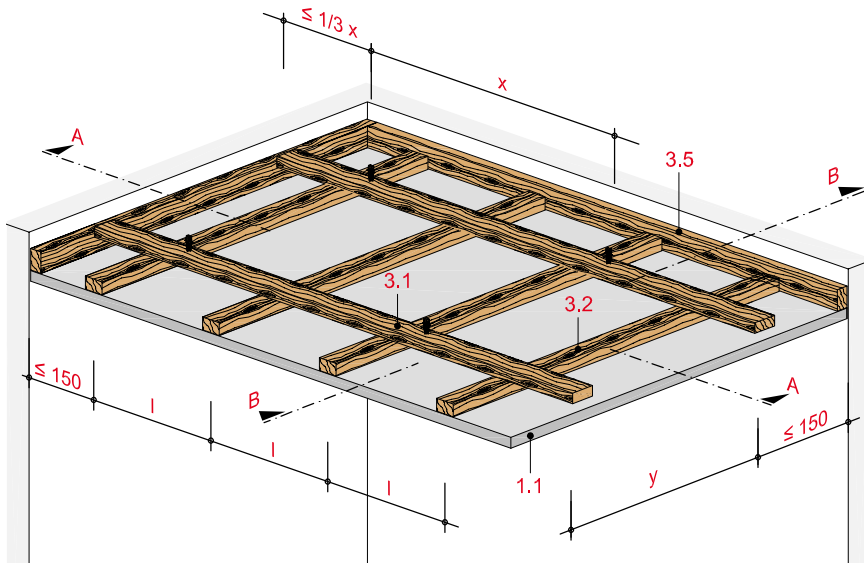


Deckenbekleidung mit Holz-Unterkonstruktion, doppelte Lattung

mit Rigips Bauplatte RB/RBI bzw. Rigips Die Dicke RF/RFI



Technische Daten

Brandbeanspruchung

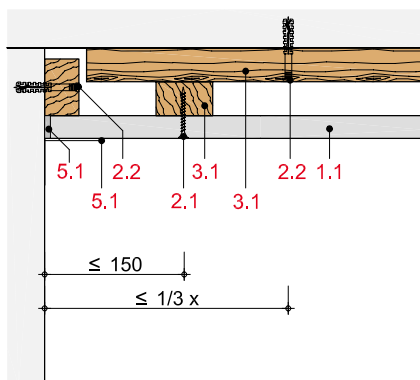
ohne Brandbeanspruchung

Gewicht ohne Zusatzlast

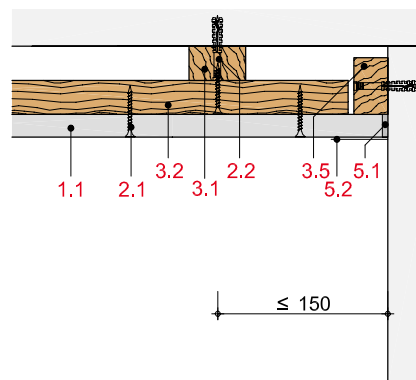
ca. 14 bis 25 kg/m²



Schnitt A



Schnitt B



Hinweis und Erläuterung

Beplankung

Als Quer- und Längsbeplankung möglich.

x = Befestigungsabstand

y = Achsabstand Grundlatten

l = Achsabstand Traglatten

Die Randabstände der Unterkonstruktion gelten für Decken ohne Zusatzlast.

Systemaufbau

1 Beplankung	1.1 Rigips Bauplatte RB/RBI bzw. Rigips Die Dicke RF/RFI
2 Befestigung	2.1 Rigips Schnellbauschraube TN (Grobgewinde) 2.2 Randanschlussbefestigung, z. B. Rigips Rahmen- und Lattungsdübel
3 Unterkonstruktion	3.1 Grundlatten: 60/40 mm 3.2 Traglatten: 48/24, 50/30 bzw. 60/40 mm 3.4 Abhänger: Rigips U-Direktabhänger 3.5 Anschlusslatte: 60/40 mm
5 Verspachtelung	5.1 z. B. VARIO Fugenspachtel 5.2 Rigips Bewehrungstreifen oder alternativ Rigips TrennFix gemäß Verarbeitungsrichtlinien

Maximale Achsabstände der Unterkonstruktion

Beplankung	Befestigungsabstand x Grundlatten 60/40 mm	Achsabstand Grundlatten y Traglatten 48/24 50/30 60/40 mm mm mm			Achsabstand Traglatten l ₁ l ₂ mm mm		Gewicht kg/m ²
		mm	mm	mm	mm	mm	

ohne Zusatzlast (nur Eigengewicht)

1 x 12,5	1.000	700	850	1.000	500	420	14-15
1 x 20	850	600	750	850	750		22-23
2 x 12,5	850	600	750	850	500	420	24-25

mit Zusatzlast (zul. Gesamtgewicht der Konstruktion ≤ 30 kg/m²)

1 x 12,5	850	600	750	850	500	420	14-15
1 x 20	850	600	750	850	750		22-23
2 x 12,5	850	600	750	850	500	420	24-25

mit Zusatzlast (zul. Gesamtgewicht der Konstruktion ≤ 50 kg/m²)

1 x 12,5	700	500	600	700	500	420	14-15
1 x 20	700	500	600	700	750		22-23
2 x 12,5	700	500	600	700	500	420	24-25

l₁ = Befestigung der Beplankung quer zur Traglatte

l₂ = Befestigung der Beplankung längs zur Traglatte

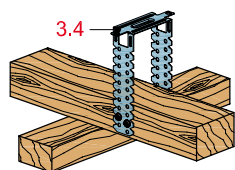
Hinweis

Nachweis:
DIN 18181

Hinweis zum Gewicht:

Unmittelbar an der Beplankung befestigte Einzellasten dürfen 0,06 kN (6 kg) je Plattenspannweite (Achsabstand Tragprofile) und Meter nicht überschreiten.

Befestigungsvariante



Rigips U-Direktabhängiger

Hinweis

Zum Ausgleichen von Deckenunebenheiten oder für Leitungsführungen bzw. Einbauten in den Deckenflächen kann die Decke mit Rigips U-Direktabhängigern abgehängt werden.