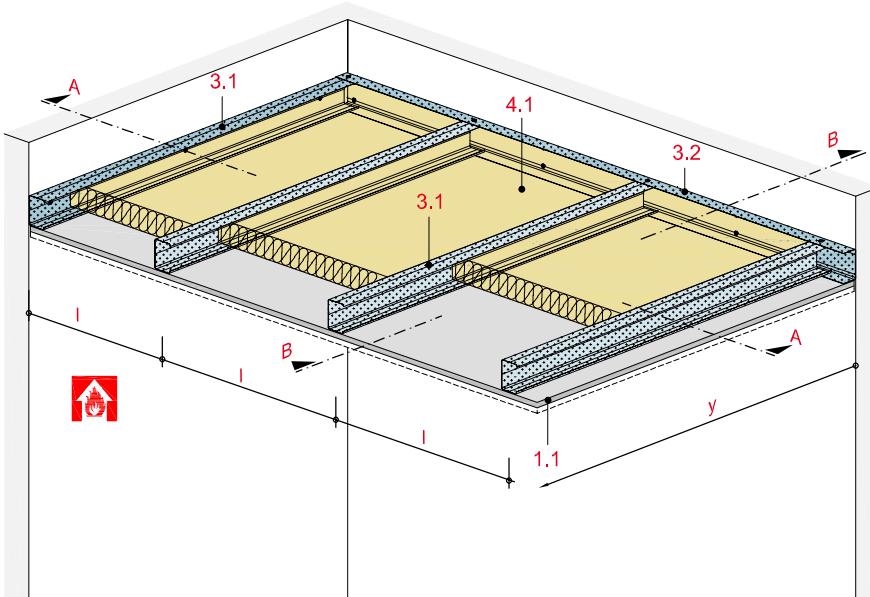


Freitragende Decke - System „L“

mit Rigips Feuerschutzplatte RF



Technische Daten

Brandbeanspruchung

von unten

(von der Raumseite)

Brandschutz

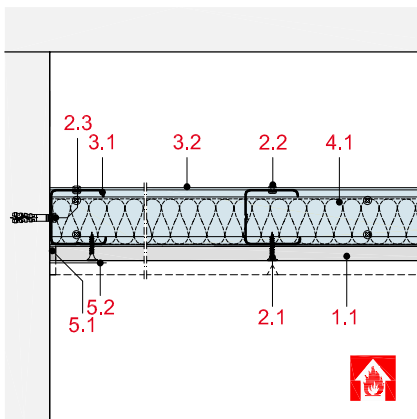
F 30

Gewicht ohne Zusatzlast

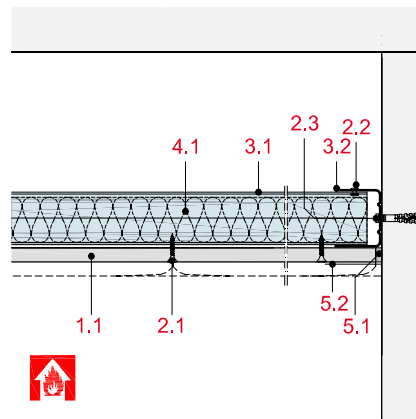
ca. 20 bis 25 kg/m²



Schnitt A



Schnitt B



Hinweis und Erläuterung

y = maximal zulässige Spannweite

l = Achsabstand Tragprofile

Systemaufbau

1 Beplankung	1.1 Rigips Feuerschutzplatte RF
2 Befestigung	2.1 Rigips Schnellbauschraube TN 2.2 Blindniete bzw. Rigips Bauschraube 2.3 Randanschlussbefestigung, z. B. Rigips Nageldübel
3 Unterkonstruktion	3.1 Tragprofil: RigiProfil MultiTec CW 50/75/100/125 3.2 Anschluss: RigiProfil MultiTec UW 50/75/100/125
4 Dämmung	4.1 Brandschutz: Dämmstoff (Baustoffklasse A, Schmelzpunkt ≥ 1.000 °C) siehe Tabelle
5 Verspachtelung	5.1 z. B. VARIO Fugenspachtel 5.2 Rigips Bewehrungsstreifen oder alternativ Rigips TrennFix gemäß Verarbeitungsrichtlinien

Zulässige Achsabstände der Unterkonstruktion

Beplankung mm	maximal zulässige Spannweite y				Achsabstand Tragprofile l ₁ mm	Dämmstoff		Gewicht kg/m ²	Feuerwider- standsklasse
	CW 50 mm	CW 75 mm	CW 100 mm	CW 125 mm		Dicke mm	Roh- dichte kg/m ³		
ohne Zusatzlast									
1 x 18 ¹⁾	2.150	2.700	3.200	3.600	625	40 ³⁾	40	20 - 21	F 30-A
2 x 12,5 ²⁾	2.200	2.750	3.250	3.700	500	zul. ohne Anforder.		24 - 25	F 30-A
mit Zusatzlast 5,0 kg/m²									
1 x 18 ¹⁾	2.000	2.550	3.000	3.400	625	40 ³⁾	40	20 - 21	F 30-A
2 x 12,5 ²⁾	2.100	2.600	3.100	3.500	500	zul. ohne Anforder.		24 - 25	F 30-A
mit Zusatzlast 15 kg/m² (z. B. zusätzliche Sichtdecke)									
1 x 18 ¹⁾	1.800	2.300	2.750	3.100	625	40 ³⁾	40	20 - 21	F 30-A
2 x 12,5 ²⁾	1.900	2.400	2.850	3.250	500	zul. ohne Anforder.		24 - 25	F 30-A

¹⁾ alternativ Glasroc F 20

²⁾ alternativ 25 mm Rigips Die Dicke RF

³⁾ z. B. ISOVER Protect BSP 40, alternativ auch Mineralwolle 60 mm, Rohdichte 30 kg/m³, z. B. ISOVER Protect BSP 30

l₁ = Querbefestigung der Beplankung an Tragprofilen

Nachweis:

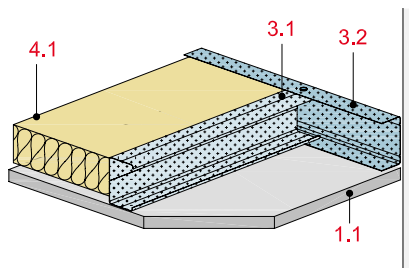
P-SAC 02/III-425; Statische Berechnung
Weitere Details: GS 3.2/10-026-1

Hinweis zum Gewicht:

Gewichtsangaben sind inklusive der brand-
schutztechnisch notwendigen Dämmung.

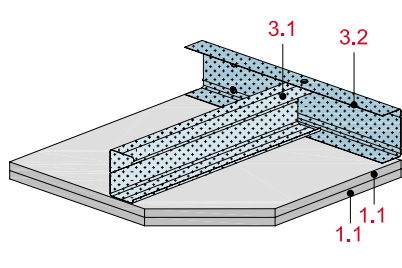
Wandanschluss

Variante 1



1 x 18 mm Beplankung mit
Dämmstoff

Variante 2



2 x 12,5 mm Beplankung ohne
Dämmstoff