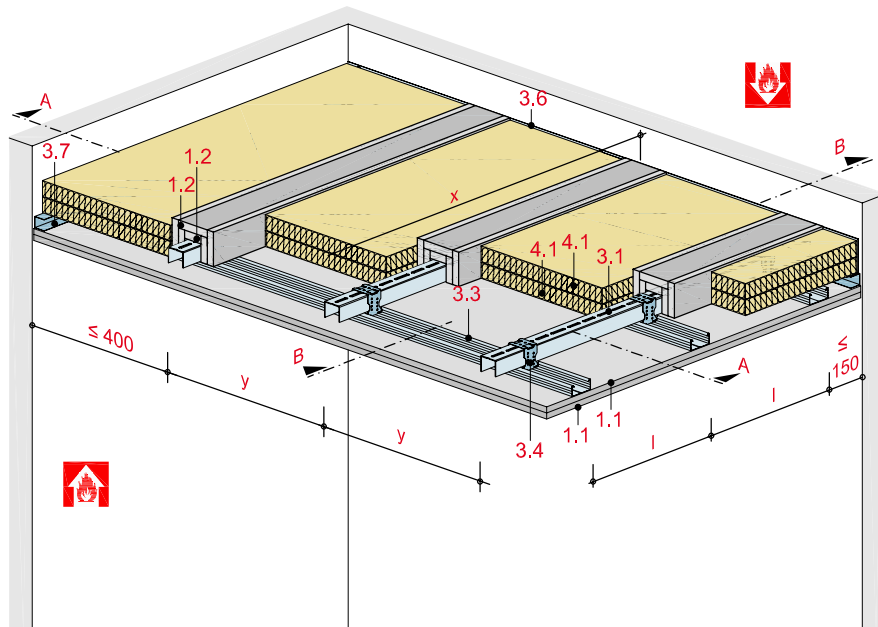


Weitspannträgerdecke System „UA“

mit Rigips Feuerschutzplatte RF/RFI bzw. Rigips Die Dicke RF/RFI



Technische Daten

Brandbeanspruchung

von oben und/oder unten

(aus dem Zwischendeckenbereich und/oder von der Raumseite)

Brandschutz

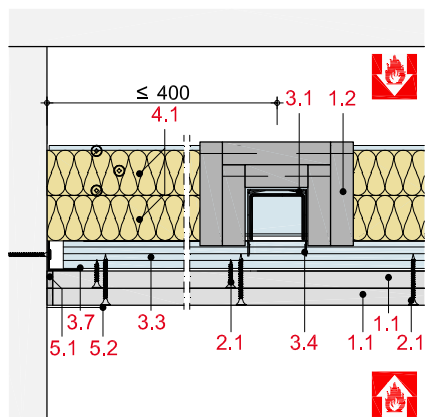
F 30 bis F 90

Gewicht ohne Zusatzlast

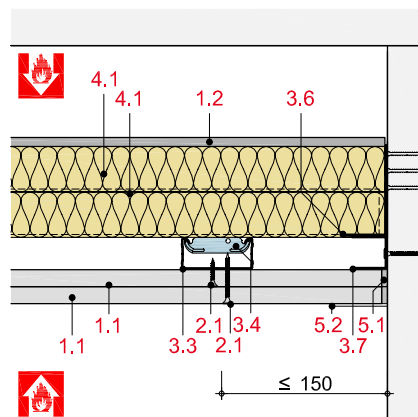
ca. 31 bis 60 kg/m²



Schnitt A



Schnitt B



Hinweis und Erläuterung

x = Spannweite/Stützweite WST:
Spannweite der Profile zwischen den Auflagepunkten bzw. zwischen einem Auflagepunkt und einer Zwischenabhangung oder zwischen zwei Zwischenabhangungen.

y = Achsabstand der WST

l = Achsabstand Tragprofile

Systemaufbau

1 Beplankung	1.1 Rigips Feuerschutzplatte RF/RFI bzw. Rigips Die Dicke RF/RFI
	1.2 Einhausung WST mit Glasroc F 15 bzw. 20
2 Befestigung	2.1 Rigips Schnellbauschraube TN
3 Unterkonstruktion	3.1 WST: Rigips Aussteifungsprofil UA 50-2
	3.3 Tragprofil: z. B. RigiProfil MultiTec CD 60/27
	3.4 Profilverbinder: Rigips Kreuzschnellverbinder für UA 50
	3.6 Anschluss: z. B. Rigips WST-Anschlusswinkel
	3.7 RigiProfil MultiTec UD 28
	3.9 WST-Zwischenabhängiger: Rigips Nonius-System (mit Noniusbügel für UA) bzw. Gewindestange ≥ M8
4 Dämmung	4.1 Brandschutz: Dämmstoff (Baustoffklasse A, Schmelzpunkt ≥ 1.000 °C) siehe Tabelle
5 Verspachtelung	5.1 z. B. VARIO Fugenspachtel
	5.2 Rigips Bewehrungsstreifen oder alternativ Rigips TrennFix gemäß Verarbeitungsrichtlinien

Detailhinweise

Details F 90	Seite
Wandanschluss	WS 48
Bewegungsfuge	WS 49
Montage einer zusätzl. Sichtdecke	WS 49
Einbau eines Leuchtkastens	WS 49
Einbau einer Revisionsklappe	WS 49

Zulässige Achsabstände der Unterkonstruktion

Beplankung	Einhausung	Spannweite Weitspannträger x UA 50	Achsabstände WST Tragprofile y l ₁		Dämmstoff Dicke	Rohdichte	Gewicht	Feuerwiderstandsklasse
mm	mm	mm	mm	mm	mm	kg/m ³	kg/m ²	
2 x 12,5 ¹⁾	1 x 20	2.050	400	500	40 ⁴⁾	40	35	F 30-A
		1.900	600	500			31	
15 + 18 ²⁾	2 x 15	1.850	400	500	2 x 40 ⁴⁾	40	51	F 60-A
		1.700	600	500			45	
2 x 20 ³⁾	2 x 20	1.750	400	500	2 x 40 ⁴⁾	40	60	F 90-A
		1.600	600	500			53	

¹⁾ alternativ 1 x Die Dicke 20 RF

²⁾ alternativ 2 x Glasroc F 15

³⁾ alternativ Glasroc F 15 + Glasroc F 20

⁴⁾ z. B. ISOVER Protect BSP 40

l₁ = Querbefestigung der Beplankung an Tragprofilen

Hinweis

Nachweis:

GS 3.2/15-086-1

Durchbiegungsbeschränkung der Weitspannträger nach DIN 18168-2, 4 mm und x/500.

Die Lasteinleitung in die Wand (Art und Befestigung des Anschlussprofils) und die Tragfähigkeit der Wand sind ggf. statisch separat nachzuweisen.

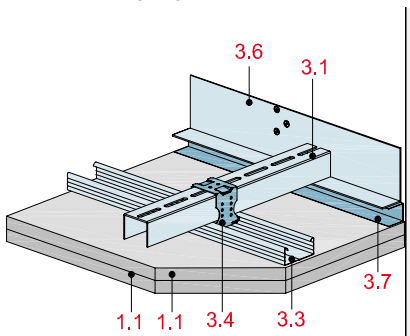
Weitere Spannweiten siehe Gutachten.

Die Gewichtsangaben sind inklusive der notwendigen Dämmung und der Einhausung der WST-Träger.

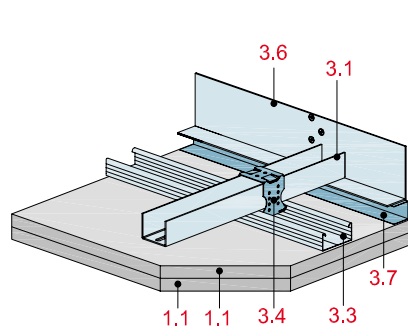
Einbauten oder eine zweite Deckenebene (Sichtdecke) bis zu einem Gewicht von 15 kg/m² dürfen an der Unterkonstruktion der Weitspannträgerdecke befestigt werden. Zusatzlasten können die zulässige Spannweite der Weitspannträger verringern und müssen statisch berücksichtigt werden.

Abhängesysteme

Direktbefestigung



Rigips Aussteifungsprofil UA (Steg nach unten) mit Rigips Kreuzschnellverbinder



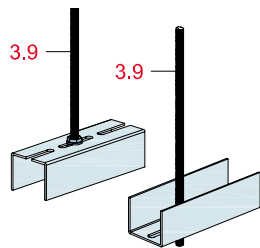
Rigips Aussteifungsprofil UA (Steg nach oben) mit Rigips Kreuzschnellverbinder

Hinweis

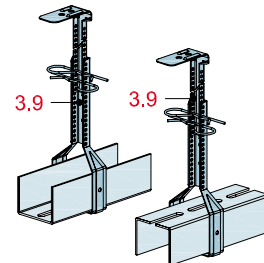
Die Weitspannträger (System „UA“) können zur Spannweitenreduzierung an der Rohdecke abgehängt werden. Dazu werden geeignete Abhänger wie z. B. Rigips Nonius-System (mit Noniusbügel für UA) bzw. Gewindestangen verwendet.

Die Weitspannträger müssen bei Brandbeanspruchung aus dem Zwischendeckenbereich grundsätzlich mit Glasroc F 20 (F 30) bzw. 2 x Glasroc F 15 (F 60) bzw. 2 x Glasroc F 20 (F 90) eingehaust werden. Die Abdeckung der Plattenstöße muss allseitig mit Glasroc F (Ridurit)-Plattenstreifen, b ≥ 100 mm in gleicher Plattendicke erfolgen.

Zwischenabhängung



Gewindestange ≥ M8



Rigips Nonius-System (mit Noniusbügel für UA)