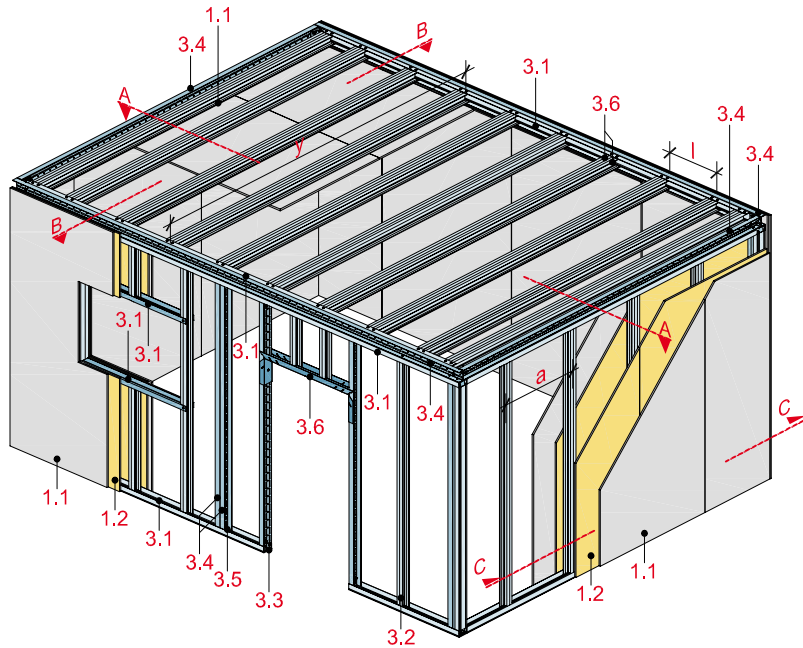


Freitragende Rigips Raumzelle

mit Rigips Bauplatte RB bzw. RBI und Rigidur H Gipsfaserplatte



Technische Daten

Brandschutz

ohne

Begehbarkeit

nicht begehbar

Raumlänge

bis 10.000 mm

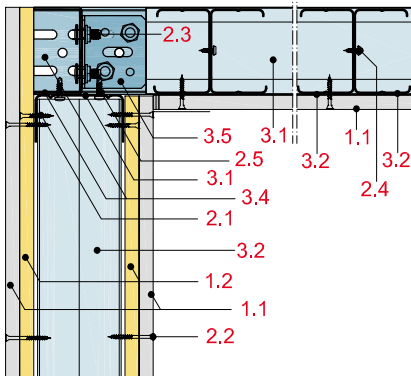
Raumbreite

bis 5.000 mm

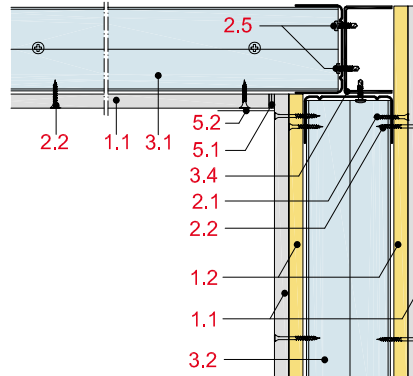
Raumhöhe

bis 4.000 mm

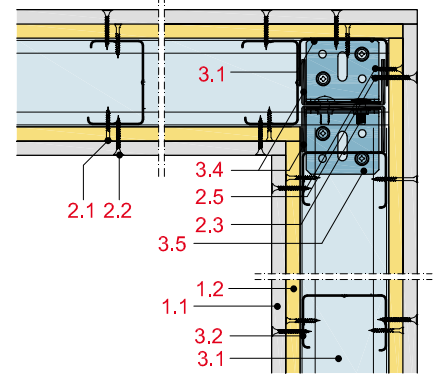
Schnitt A



Schnitt B



Schnitt C



Systemaufbau

1 Beplankung	1.1 Rigips Bauplatte RB bzw. RBI 1.2 Rigidur H Gipsfaserplatte
2 Befestigung	2.1 Rigidur Fix Schnellbauschraube 2.2 Rigips Schnellbauschraube 2.3 Rigips Zargenschraube M 8 x 20 mm 2.4 Rigips Bauschraube 2.5 Rigips Befestigungsschraube
3 Unterkonstruktion	3.1 RigiProfil MultiTec \geq UW 75 3.2 RigiProfil MultiTec \geq CW 75 3.3 Rigips Anschlussdichtung Filz 3.4 Rigips Aussteifungsprofil \geq UA 75 3.5 Rigips Montageset \geq UA 75 3.6 Rigips Türsturzprofil
5 Verspachtelung	5.1 z. B. VARIO Fugenspachtel 5.2 Rigips Bewehrungsstreifen oder alternativ Rigips TrennFix gemäß Verarbeitungsrichtlinien

Erläuterung

y = Spannweite CW-Profil bzw. Weitspannträger
 l = Achsabstand CW-Profil bzw. Weitspannträger
 a = Achsabstand Ständerprofile

Bekleidungsvarianten Wand

Beplankung je Wandseite	Unterkonstruktion Profile	Achs- abstand a	Wanddicke
		mm	
1 x 12,5 mm Rigidur H Gipsfaserplatte + 1 x 12,5 mm Rigips Bauplatte RB	≥ CW 75	625	125
1 x 12,5 mm Rigips Die Harte + 1 x 12,5 mm Rigips Bauplatte RB	≥ CW 75	625	125

Hinweis

Nachweis:
Statische Berechnung

Bekleidungsvarianten Decke

Deckenunterseite Brandlast von unten	Unterkonstruktion System L bzw. XL	Achsabstand y
		mm
1 x 12,5 mm Rigips Bauplatte RB	≥ UA 50 bzw. ≥ CW50	400 bzw. 625
1 x 12,5 mm Rigips Die Harte	≥ UA 50 bzw. ≥ CW50	400 bzw. 625

Maximal zulässige Spannweite mit CW-Profilen

Deckenlast- klasse kg/m ²	Achsabstand y mm	Maximal zulässige Spannweite x				
		CW 50 mm	CW 75 mm	CW 100 mm	CW 125 mm	CW 150 mm
System „L“						
≤ 15	500	2.400	3.000	3.550	4.000	4.450
≤ 30	500	2.000	2.550	3.000	3.400	3.750
System „XL“						
≤ 15	500	2.800	3.500	4.100	4.600	5.000
≤ 30	500	2.400	3.000	3.550	4.000	4.450

Hinweis

Nachweis:
Statische Berechnung

Berechnungsbeispiele

Beispieldecke 1	
Rigips Bauplatte RB	9,5 kg/m ²
Zusatzlast, z. B. Beleuchtung	5,0 kg/m ²
Deckenlast	14,5 kg/m ²
= Deckenlastklasse	≤ 15,0 kg/m²

Beispieldecke 2	
2 x Rigips Bauplatte RB	19,0 kg/m ²
Zusatzlast, z. B. Beleuchtung	5,0 kg/m ²
Deckenlast	24,0 kg/m ²
Deckenlastklasse	≤ 30,0 kg/m²

Weitere Gewichtsangaben gemäß Tabellen
Seite RR 3

Maximal zulässige Spannweite mit UA-Profilen

Deckenlast- klasse kg/m ²	Achsabstand y mm	Maximal zulässige Spannweite x				
		UA 50 mm	UA 75 mm	UA 100 mm	UA 125 mm	UA 150 mm
System „L“						
≤ 15	400	3.020	3.770	4.400	4.970	5.000
≤ 30	400	2.640	3.310	3.880	4.400	4.870
≤ 15	625	2.760	3.450	4.050	4.590	5.000
≤ 30	625	2.390	3.000	3.530	4.010	4.450
System „XL“						
≤ 15	400	3.410	4.220	4.910	5.000	5.000
≤ 30	400	3.040	3.790	4.430	5.000	5.000
≤ 15	625	3.160	3.940	4.590	5.000	5.000
≤ 30	625	2.780	3.480	4.080	4.620	5.000