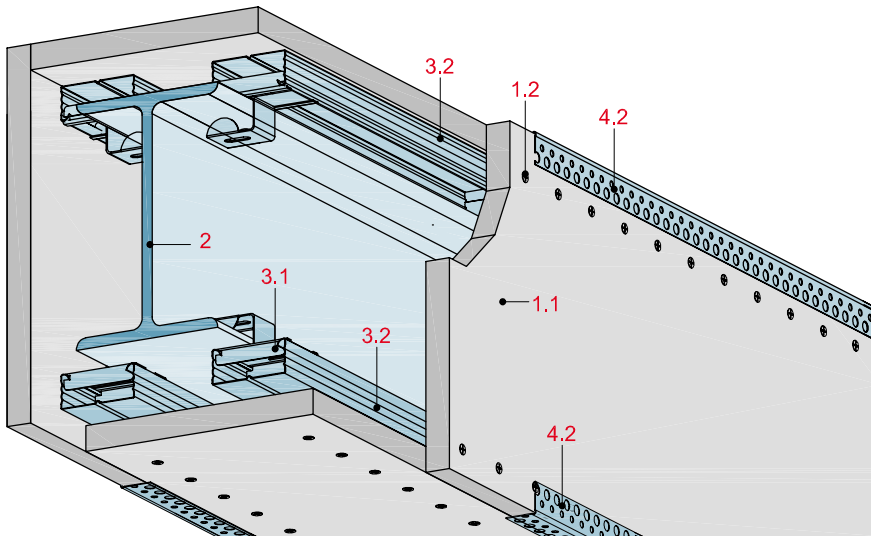


## 4-seitige Stahlträger-Bekleidungen F 30 bis F 120

mit Rigips Feuerschutzplatte RF



## Technische Daten

Brandschutz

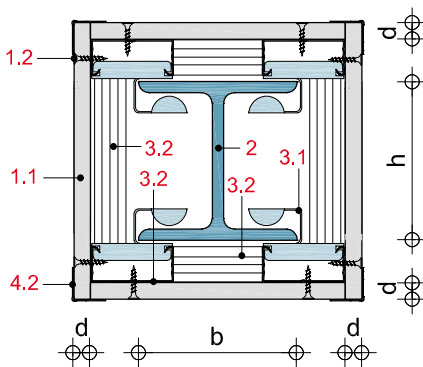
F 30-A bis F 120-A

Brandbeanspruchung

4-seitig



## Querschnitt



## Hinweis

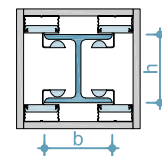
Stahlbauteile mit einem Verhältniswert  $U/A \leq 300 \text{ m}^{-1}$  können durch die Anordnung einer Rigips-Bekleidung in Abhängigkeit von der Bekleidungsstärke die Forderungen verschiedener Feuerwiderstandsklassen erfüllen. Die Rigips Feuerschutzplatten RF sind einzeln zu befestigen und zu verspachteln.

## Systemaufbau

1 Beplankung Befestigung	1.1 Rigips Feuerschutzplatte RF 1.2 Rigips Schnellbauschraube TN
2 Stahlträger	Profilstahl nach DIN 1025
3 Verbindung	3.1 Stützenclip, Abstand 750 mm (F 30) 500 mm (F 90) 3.2 RigiProfil MultiTec CD 60/27
4 Verspachtelung	4.1 VARIO Fugenspachtel 4.2 Rigips AquaBead bzw. Rigips Alu Eckschutzprofil

## Profilfaktor / Verhältniswert

I-Träger



$$U/A [\text{m}^{-1}] = \frac{2h + 2b}{A} \cdot 10^2$$

A = Nennquerschnittsfläche des Stahlprofils in  $\text{cm}^2$

U = beflammer Umfang des Stahlprofils in  $\text{cm}^2$

h = Höhe des Stahlprofils in cm

b = Breite des Stahlprofils in cm

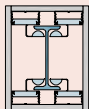
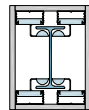
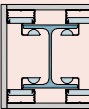
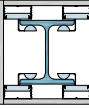
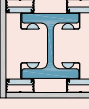
## Mindest-Bekleidungsstärken für F 30 bis F 90

Feuerwiderstandsklasse DIN 4102-4	Bekleidung	Dicke der Bekleidung mm
F 30-A	Rigips Feuerschutzplatte RF	12,5
F 60-A	Rigips Feuerschutzplatte RF	2 x 12,5
F 90-A	Rigips Feuerschutzplatte RF	2 x 15
F 120-A	Rigips Feuerschutzplatte RF	3 x 15

## Hinweis

**Nachweis:**  
DIN 4102

Profilstähle, die das Verhältnis  $U/A \leq 300 \text{ m}^{-1}$  erfüllen

Profil	Bezeichnung	Nennhöhe <b>h</b> des Profils
<b>I</b> 	Schmale I-Träger mit geeigneten inneren Flanschflächen, DIN 1025 Teil 1, DIN EN 10024	$\geq 100$
<b>IPE</b> 	Mittelbreite I-Träger mit parallelen Flanschflächen, Formstahl IPE, IPE <sub>0</sub> , IPE <sub>v</sub> , DIN 1025 Teil 5, DIN EN 10034	$\geq 120$
<b>HE-A</b> 	Breite I-Träger (Breitflanschträger) leichte Ausführung, mit parallelen Flanschflächen Reihe HE-A = IPBL, DIN 1025 Teil 3, DIN EN 10034	$\geq 100$
<b>HE-B</b> 	Breite I-Träger (Breitflanschträger) mit parallelen Flanschflächen Reihe HE-B = IPB, DIN 1025 Teil 2, DIN EN 10034	$\geq 100$
<b>HE-M</b> 	Breite I-Träger (Breitflanschträger) verstärkte Ausführung, mit parallelen Flanschflächen Reihe HE-M = IPB <sub>v</sub> , DIN 1025 Teil 4, DIN EN 10034	$\geq 100$

## Hinweis

**Nachweis:**  
DIN 4102

Bei Rigips-Bepunktungen liegt stets eine kastenförmige Ummantelung vor.