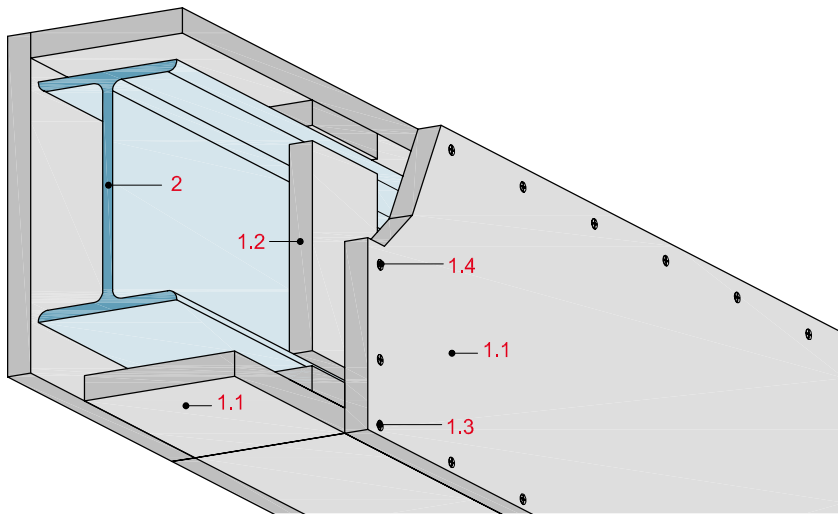


4-seitige Stahlträger-Bekleidungen F 30 bis F 180

mit Glasroc F 15, 20 bzw. 25, Typ GM-FH2 nach DIN EN 15283-1



Technische Daten

Brandschutz

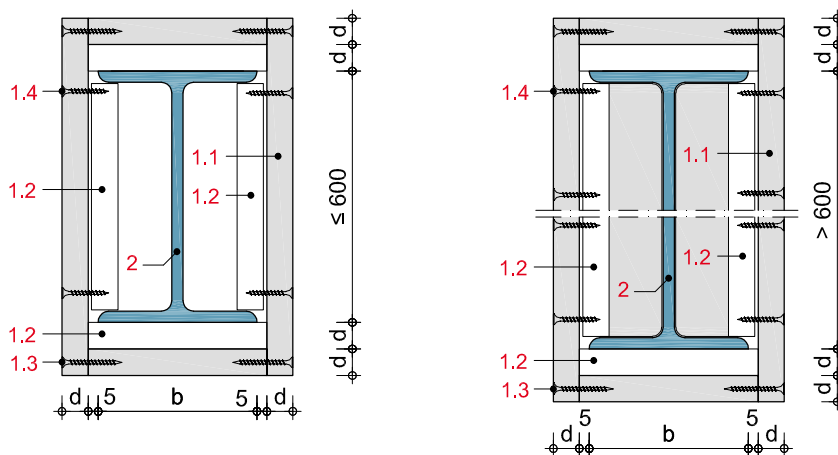
F 30-A bis F 180-A

Brandbeanspruchung

4-seitig

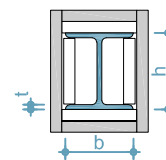


Querschnitt



Profilfaktor / Verhältniswert

4-seitige Bekleidung



$$U/A [m^{-1}] = \frac{2h + 2b}{A} \cdot 10^2$$

- A = Nennquerschnittsfläche des Stahlprofils in cm<sup>2</sup>
- U = beflamelter Umfang des Stahlprofils in cm<sup>2</sup>
- h = Höhe des Stahlprofils in cm
- b = Breite des Stahlprofils in cm
- t = Stahldicke in cm

Systemaufbau

1 Beplankung	1.1 Glasroc F 15, 20 bzw. 25
	1.2 Glasroc F-Plattenstreifen, d = Beplankungsdicke, b = 100 mm
Befestigung	1.3 Stirnkantenverbindung mit Rigips Schnellbauschraube TN (Grobgewinde) bzw. Stahldrahtklammer
	1.4 Flächenverbindung mit Rigips Schnellbauschraube TN (Grobgewinde) bzw. ABC-SPAX-Schraube oder Stahldrahtklammer
2 Stahlträger	Profilstahl nach DIN 1025

Mindest-Bekleidungsdicken für F 30 bis F 180

Feuerwiderstandsklasse	Bekleidungsdicken, bezogen auf den Profilfaktor [m <sup>-1</sup> ], in mm							
	15	20	25	30 <sup>1)</sup>	35 <sup>1)</sup>	45 <sup>1)</sup>	50 <sup>1)</sup>	55 <sup>1)</sup>
F 30	≤ 300	≤ 300	≤ 300	≤ 300	≤ 300	≤ 300	≤ 300	≤ 300
F 60	≤ 219	≤ 300	≤ 300	≤ 300	≤ 300	≤ 300	≤ 300	≤ 300
F 90	-	≤ 60	≤ 300	≤ 300	≤ 300	≤ 300	≤ 300	≤ 300
F 120	-	-	-	≤ 119	≤ 300	≤ 300	≤ 300	≤ 300
F 180	-	-	-	-	-	≤ 109	≤ 239	≤ 300

Hinweis

Nachweis:

P-3176/4659-MPA BS

Weitere Details:

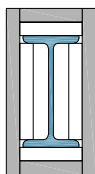
GS 3.2/13-042-1

<sup>1)</sup> Dickenangaben ≥ 25 mm basieren auf mehrlagiger Beplankung.

Leistungsbeschreibung siehe [www.rigips.de](http://www.rigips.de)

**I (schmales I-Profil)**

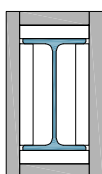
Mit geneigten inneren Flanschflächen, DIN 1025 Teil 1, DIN EN 10024, 4-seitige Brandbeanspruchung



Nennhöhe des Profils	100	120	140	160	180	200	220	240	260	280	300	320	340	360	400	450	500	550	600	
F-Klasse	jeweils erforderliche Beplankungsdicke (in mm)																			
F 30	15																			
F 60	20	15																		
F 90	25																			
F 120	35									30										
F 180	55	50									45									

**IPE (mittelbreites I-Profil)**

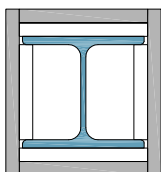
Mit parallelen Flanschflächen, Formstahl IPE, DIN 1025 Teil 5, DIN EN 10034, 4-seitige Brandbeanspruchung



Nennhöhe des Profils	120	140	160	180	200	220	240	270	300	330	360	400	450	500	550	600
F-Klasse	jeweils erforderliche Beplankungsdicke (in mm)															
F 30	15															
F 60	20	15														
F 90	25															
F 120	35												30			
F 180	55	50										45				

**HE-A (breites I-Profil)**

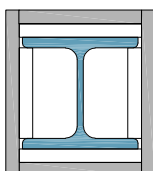
Leichte Ausführung mit parallelen Flanschflächen, Reihe HE-A = IPBL, DIN 1025 Teil 3, DIN EN 10034, 4-seitige Brandbeanspruchung



Nennhöhe des Profils	100	120	140	160	180	200	220	240	260	280	300	320	340	360	400	450	500	550	600	650	700	800	900	1.000
F-Klasse	jeweils erforderliche Beplankungsdicke (in mm)																							
F 30	15																							
F 60	15																							
F 90	25																							
F 120	35												30											
F 180	50												45											

**HE-B (breites I-Profil)**

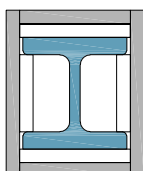
Mit parallelen Flanschflächen, Reihe HE-B = IPB, DIN 1025 Teil 2, DIN EN 10034, 4-seitige Brandbeanspruchung



Nennhöhe des Profils	100	120	140	160	180	200	220	240	260	280	300	320	340	360	400	450	500	550	600	650	700	800	900	1.000
F-Klasse	jeweils erforderliche Beplankungsdicke (in mm)																							
F 30	15																							
F 60	15																							
F 90	25																							
F 120	35	30																						
F 180	50	45																						

**HE-M (breites I-Profil)**

Verstärkte Ausführung mit parallelen Flanschflächen, Reihe HE-M = IPBv, DIN 1025 Teil 4, DIN EN 10034, 4-seitige Brandbeanspruchung



Nennhöhe des Profils	100	120	140	160	180	200	220	240	260	280	300	320 <sup>2)</sup>	340	360	400	450	500	550	600	650	700	800	900	1.000
F-Klasse	jeweils erforderliche Beplankungsdicke (in mm)																							
F 30	15																							
F 60	15																							
F 90	25	20																						
F 120	30																							
F 180	45																							

<sup>2)</sup> Gilt auch für 320/305 nach EN 53-62 (HE-C)