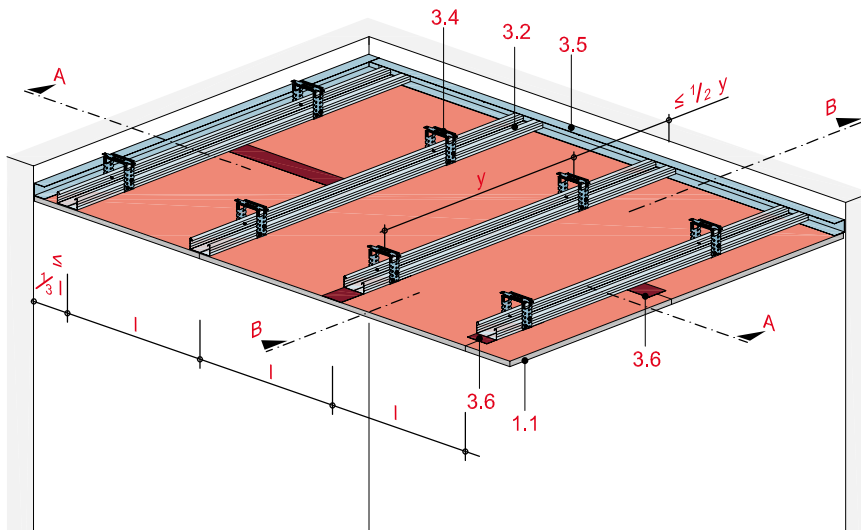


Deckenbekleidung mit Metall-Unterkonstruktion

mit Rigips Strahlenschutzplatte RF



Technische Daten

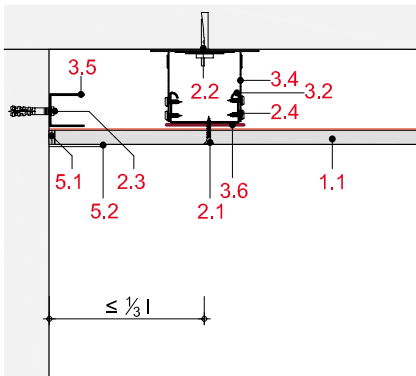
Brandbeanspruchung

ohne Brandbeanspruchung

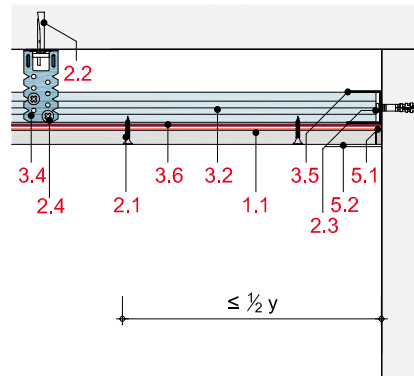
Gewicht ohne Zusatzlast

ca. 11 bis 21 kg/m²

Schnitt A



Schnitt B



Hinweis und Erläuterung

x = Abhänger- bzw. Befestigungsabstand
l = Achsabstand Tragprofile

Die Randabstände der Unterkonstruktion gelten für Strahlenschutz-Decke ohne weitere Zusatzlast.

Systemaufbau

1 Beplankung	1.1 Rigips Strahlenschutzplatte RF
2 Befestigung	2.1 Rigips Schnellbauschraube TN 2.2 Abhängerbefestigung, z. B. Rigips Ankernagel 2.3 Randanschlussbefestigung, z. B. Rigips Nageldübel 2.4 Rigips Bauschraube
3 Unterkonstruktion	3.2 Tragprofil: RigiProfil MultiTec CD 60/27 oder Rigips Hutdeckenprofil 3.4 Abhänger: Rigips U-Direktabhänger, justierbare Direktabhänger bzw. Rigips Direktbefestiger 3.5 Anschluss: RigiProfil MultiTec UD 28 3.6 Bleistreifen
5 Verspachtelung	5.1 z. B. VARIO Fugenspachtel 5.2 Rigips Bewehrungsstreifen oder alternativ Rigips TrennFix gemäß Verarbeitungsrichtlinien

Hinweis

Die Bleikaschierung beeinflusst die Plattenbreite der Strahlenschutzplatte.

Bleikaschierung mm	Plattenbreite mm
≤ 1,0	1.250 oder 625
> 1,0	625

Maximale Achsabstände der Unterkonstruktion

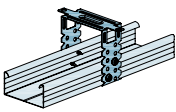
Beplankung	Bleidicke	Befestigungs- abstand <i>y</i>	Achsabstand Tragprofile <i>l</i>	Gewicht
mm	mm	mm	mm	kg/m ²
ohne Zusatzlast (nur Eigengewicht)				
12,5	0,5	1.000	500	19
12,5	1,0	900	500	25
12,5	1,5	800	500	30
12,5	2,0	650	500	36

Hinweis

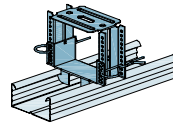
Nachweis:
Statische Berechnung

*l*₁ = Befestigung der Beplankung quer zum
Tragprofil

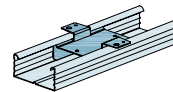
Abhängesysteme



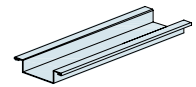
RigiProfil MultiTec CD 60/27 mit
Rigips U-Direktabhängiger



RigiProfil MultiTec CD 60/27 mit
justierbarem Direktabhängiger



RigiProfil MultiTec CD 60/27 mit
Rigips Direktbefestiger



Rigips Hutdeckenprofil