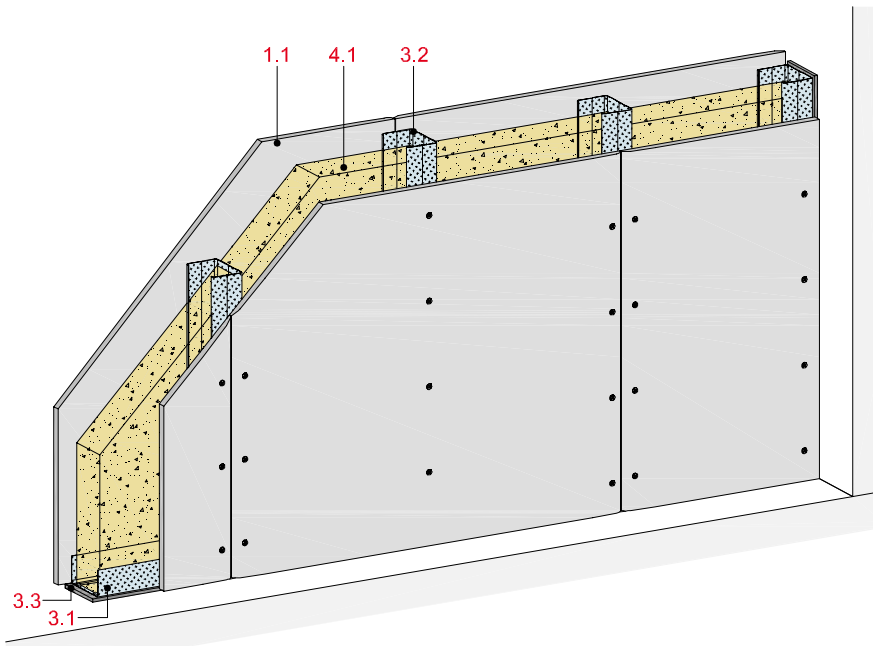


Metall-Einfachständerwände 1-lagig beplankt

mit Rigips Bauplatte RB bzw. RBI



Technische Daten

Schallschutz

R_w bis 49 dB

Brandschutz

ohne Brandschutzanforder.

Wandhöhe

bis 8.200 mm

Wanddicke

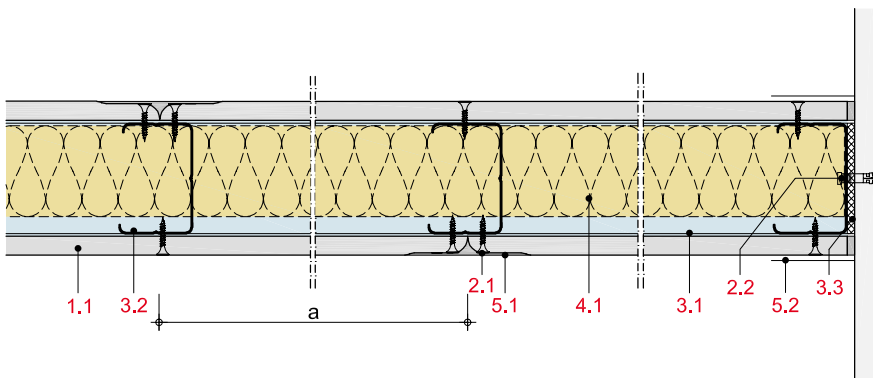
bis 175 mm

Gewicht (ohne Dämmung)

bis ca. 23 kg/m²



Längsschnitt



Wanddicke und -gewicht

Beplankung mm	Wand- profil	Wand- dicke ca. mm	Wand- gewicht kg/m ²
1 x 12,5	CW 50	75	21
1 x 12,5	CW 75	100	22
1 x 12,5	CW 100	125	22
1 x 12,5	CW 125	150	22
1 x 12,5	CW 150	175	23

Gewichtsangaben ohne Dämmstoff

Systemaufbau

1 Beplankung	1.1 Rigips Bauplatte RB bzw. RBI
2 Befestigung	2.1 Rigips Schnellbauschraube TN 2.2 Randanschlussbefestigung, z. B. Rigips Nageldübel
3 Unterkonstruktion	3.1 RigiProfil MultiTec UW 50/75/100/125/150 als Boden- und Deckenanschluss 3.2 RigiProfil MultiTec CW 50/75/100/125/150 3.3 Rigips Anschlussdichtung Filz
4 Dämmstoff	4.1 Schallschutz: z. B. ISOVER Akustic TP 1 oder Akustic TF bzw. TF Twin
5 Verspachtelung	5.1 z. B. VARIO Fugenspachtel 5.2 Rigips Bewehrungsstreifen oder alternativ Rigips TrennFix gemäß Verarbeitungsrichtlinien

Detailhinweise

Details	Seite
Bodenanschlüsse	MW 24
Deckenanschlüsse	MW 26
Wandanschlüsse	MW 29
Eckausbildung	MW 32
Bewegungsfuge	MW 33
Einbau von Elt.-Dosen	MW 33
Einbau von Türen	MW 35
Profilverlängerung	MW 37
Lastenbefestigung	MW 38

Schallschutz

Beplankung je Wandseite	Unterkonstruktion Profile	Achsabstand a	Wand- dicke	Dämmstoff Dicke	Schalldämm- Maß R_w dB
mm		mm	mm	mm	
1 x 12,5	CW 50	625	75	40 ¹⁾	43
1 x 12,5	CW 75	625	100	60 ¹⁾	45
1 x 12,5	CW 100	625	125	80 ¹⁾	49

¹⁾ z. B. ISOVER Akustic TP 1 oder Akustic TF bzw. TF Twin

Hinweis
Nachweis:

M 6030-7
M 6030-1
2070/5623-3

R_w = bewertetes Schalldämm-Maß der trennenden Wand ohne flankierende Übertragung.

Eingangswert für das Nachweisverfahren nach DIN 4109-2.

($R_{w,R} = R_w - 2$ dB)

Zulässige Wandhöhen

Beplankung je Wandseite	Unterkonstruktion Profile	Achsabstand a	maximal zulässige Wandhöhe ohne Brandschutzanforderungen
mm		mm	mm
1 x 12,5	CW 50	625	3.150 ¹⁾
1 x 12,5	CW 75	625	4.000
1 x 12,5	CW 100	625	5.100
1 x 12,5	CW 125	625	6.650
1 x 12,5	CW 150	625	8.200

¹⁾ Wert gilt nur für Einbaubereich 1

Hinweis
Nachweis:

P-1402/354/12-MPA BS und berechnete Werte