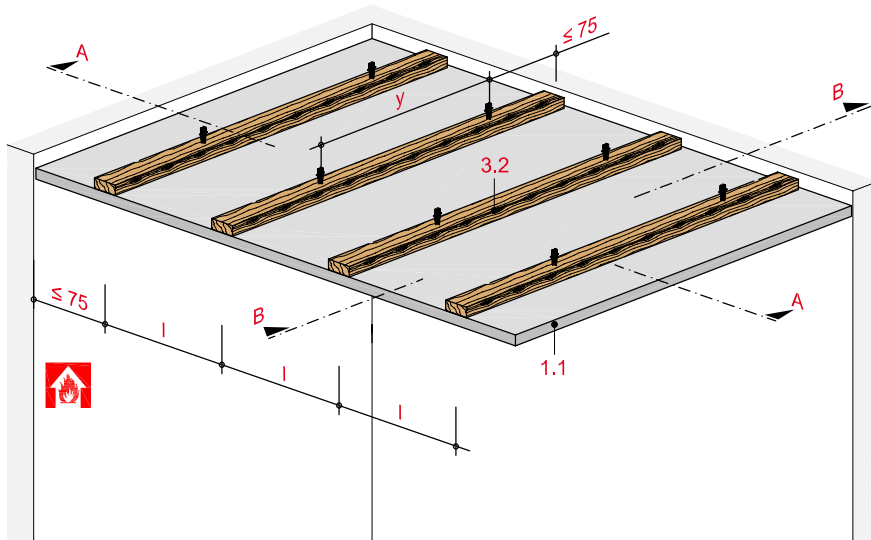


Deckenbekleidung mit Holz-Unterkonstruktion, einfache Lattung

mit Rigips Die Dicke RF bzw. RFI



Technische Daten

Brandbeanspruchung

von unten

(von der Raumseite)

Brandschutz

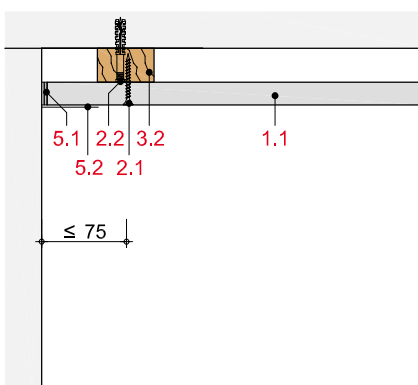
F 30

(ohne Berücksichtigung der Rohdecke)

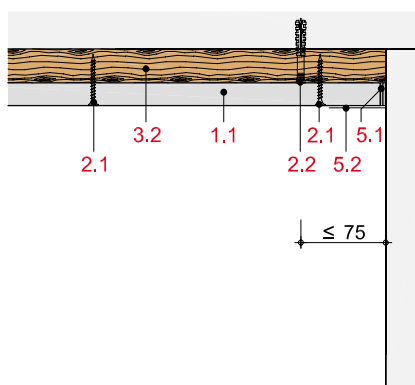
Gewicht ohne Zusatzlast

ca. 19 kg/m²

Schnitt A



Schnitt B



Hinweis und Erläuterung

Bepankung

Als Querbeplankung möglich.

y = Befestigungsabstand

l = Achsabstand Traglatten

Die Randabstände der Unterkonstruktion gelten für Decken ohne Zusatzlast.

Systemaufbau

1 Beplankung	1.1 Rigips Die Dicke RF bzw. RFI
2 Befestigung	2.1 Rigips Schnellbauschraube TN (Grobgewinde) 2.2 Randanschlussbefestigung, z. B. Rigips Rahmen- und Lattungsdübel
3 Unterkonstruktion	3.2 Traglatten: 50/30 bzw. 60/40 mm
5 Verspachtelung	5.1 z. B. VARIO Fugenspachtel 5.2 Rigips Bewehrungsstreifen oder alternativ Rigips TrennFix gemäß Verarbeitungsrichtlinien

Zulässige Achsabstände der Unterkonstruktion

Beplankung	Befestigungs- abstand	Achsabstand Traglatten 50/30 bzw. 60/40	Dämmstoff Dicke	Roh- dichte	Gewicht	Feuer- wider- stands- klasse
mm	y mm	l_1 mm	mm	kg/m ³	kg/m ²	

ohne Zusatzlast

1 x 20	850	500	zul. ohne Anford.	19		F 30-B
--------	-----	-----	-------------------	----	--	--------

Hinweis**Nachweis:**

P-3159/0535-MPA BS
GA-2015/025-Ap-

l_1 = Befestigung der Beplankung quer zur Traglatte