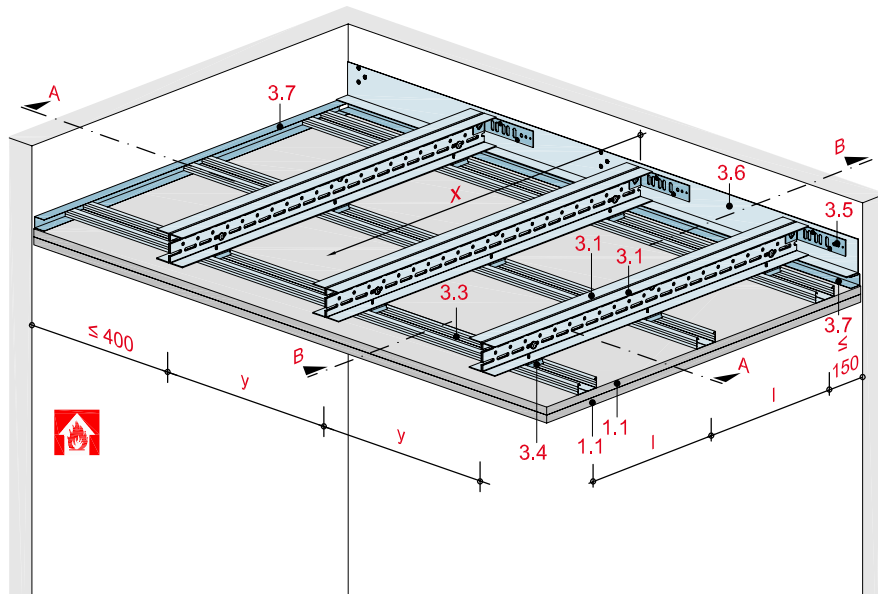


Weitspannträgerdecke System „XL“

mit Rigips Feuerschutzplatte RF/RFI bzw. Rigips Die Dicke RF/RFI



Technische Daten

Brandbeanspruchung

von unten

(von der Raumseite)

Brandschutz

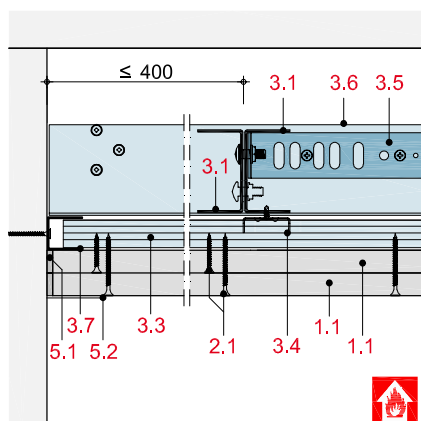
F 30 bis F 90

Gewicht ohne Zusatzlast

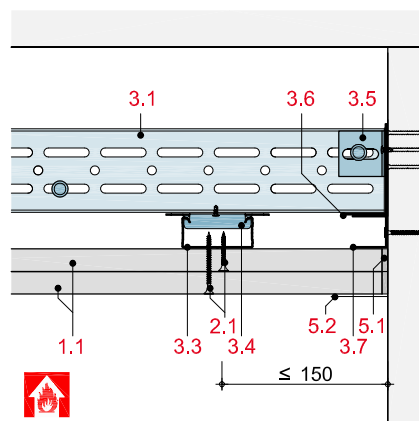
ca. 31 bis 54 kg/m²



Schnitt A



Schnitt B



Hinweis und Erläuterung

- x = Spannweite/Stützweite WST:
Spannweite der Profile zwischen den Auflagepunkten bzw. zwischen einem Auflagepunkt und einer Zwischenab-
hängung oder zwischen zwei Zwischen-
abhängungen.
- y = Achsabstand der WST
- l = Achsabstand Tragprofile

Systemaufbau

1 Beplankung	1.1 Rigips Feuerschutzplatte RF/RFI bzw. Rigips Die Dicke RF/RFI
2 Befestigung	2.1 Rigips Schnellbauschraube TN
3 Unterkonstruktion	3.1 WST: Rigips Aussteifungsprofil ≥ UA 50-2 3.3 Tragprofil: z. B. RigiProfil MultiTec CD 60/27 oder Rigips Hutdeckenprofil bzw. Hut-Federschiene 3.4 Profilverbinder: Rigips Direktbefestiger, Rigips U-Direkt-abhänger bzw. Rigips justierbarer Direktabhänger 3.5 Kippsicherung: Rigips WST-Fixier-und Abhängewinkel 160/40-2 3.6 Anschluss: z. B. Rigips WST-Anschlusswinkel 3.7 RigiProfil MultiTec UD 28 3.9 WST-Zwischenabhänger: Schlitzband mit Rigips WST-Fixier- und Abhängewinkel 160/40-2 oder Gewindestange ≥ M8
5 Verspachtelung	5.1 z. B. VARIO Fugenspachtel 5.2 Rigips Bewehrungsstreifen oder alternativ Rigips TrennFix gemäß Verarbeitungsrichtlinien

Detailhinweise

Details F 90	Seite
Wandanschluss	WS 34
Bewegungsfuge	WS 35
Montage einer zusätzl. Sichtdecke	WS 35
Einbau eines Leuchtkastens	WS 35
Einbau einer Revisionsklappe	WS 35

Zulässige Achsabstände der Unterkonstruktion

Beplankung mm	Spannweite Weitspannträger System „XL“ x					Achsabstände WST Trag- profile		Dämmstoff Dicke Roh- dicke		Gewicht kg/m ²	Feuer- wider- stands- klasse
	2 x UA 50 mm	2 x UA 75 mm	2 x UA 100 mm	2 x UA 125 mm	2 x UA 150 mm	y mm	l ₁ mm	mm	kg/m ³		
2 x 12,5 ¹⁾	3.250	4.000	4.700	5.250	5.800	400	500	zul. ohne Anford.		31 - 39	F 30-A
	3.000	3.750	4.350	4.950	5.450	600	500	zul. ohne Anford.		28 - 33	
15 + 18 ²⁾	3.050	3.800	4.400	5.000	5.500	400	500	zul. ohne Anford.		40 - 48	F 60-A
	2.800	3.500	4.100	4.650	5.150	600	500	zul. ohne Anford.		37 - 42	
2 x 20 ³⁾	2.950	3.650	4.300	4.850	5.350	400	500	zul. ohne Anford.		46 - 54	F 90-A
	2.700	3.350	3.950	4.500	5.000	600	500	zul. ohne Anford.		43 - 48	

¹⁾ alternativ 1 x Die Dicke 20 RF

²⁾ alternativ 2 x Glasroc F 15

³⁾ alternativ Glasroc F 15 + Glasroc F 20

l₁ = Querbefestigung der Beplankung an Tragprofilen

Nachweis:
GS 3.2/15-086-1

Hinweise:
Durchbiegungsbeschränkung der Weit-
spannträger nach DIN 18168-2, 4 mm und
x/500.

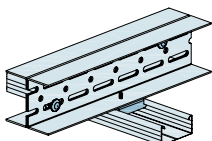
Die Lasteinleitung in die Wand (Art und Befestigung des Anschlussprofils) und die Tragfähigkeit der Wand sind ggf. statisch separat nachzuweisen.

Weitere Spannweiten siehe Gutachten.

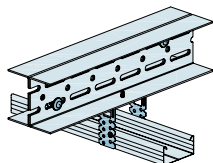
Einbauten oder eine zweite Deckenebene (Sichtdecke) bis zu einem Gewicht von 15 kg/m² dürfen an der Unterkonstruktion der Weitspannträgerdecke befestigt werden. Zusatzlasten können die zulässige Spannweite der Weitspannträger verringern und müssen statisch berücksichtigt werden.

Abhängesysteme

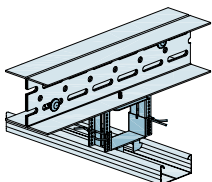
Direktbefestigung



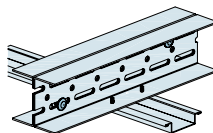
RigiProfil MultiTec CD 60/27 mit RigiProfil Direktbefestiger



RigiProfil MultiTec CD 60/27 mit RigiProfil U-Direktabhängiger



RigiProfil MultiTec CD 60/27 mit justierbarem Direktabhängiger

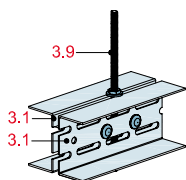


RigiProfil Hutdeckenprofil

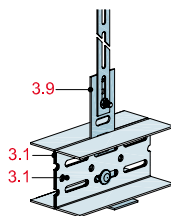
Hinweis

Die Weitspannträger (System „XL“) können zur Spannweitenreduzierung an der Rohdecke abgehängt werden. Dazu werden geeignete Abhänger wie z. B. Schlitzbandeisen in Verbindung mit RigiProfil WST-Fixier- und Abhängewinkel bzw. Gewindestangen verwendet.

Zwischenabhängung WST



Gewindestange ≥ M8



Schlitzbandeisen mit RigiProfil WST-Fixier- und Abhängewinkel 160/40-2