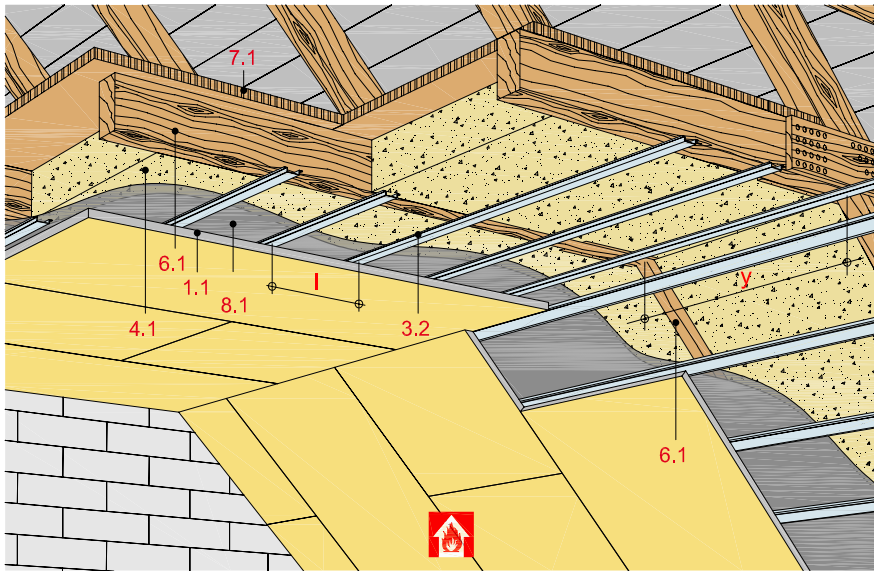


Dach- bzw. Deckenbekleidung mit Metall-Unterkonstruktion

mit Rigidur H bzw. Rigidur H Activ'Air Gipsfaserplatte



Technische Daten

Brandbeanspruchung

von unten

(von der Raumseite)

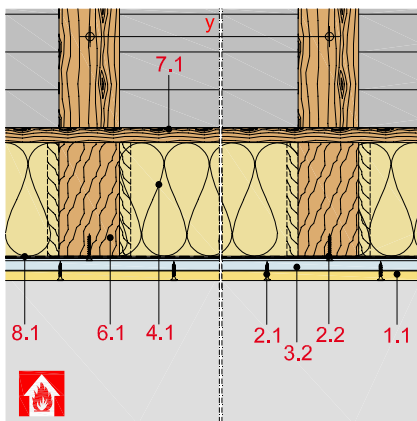
Brandschutz

F 30-B

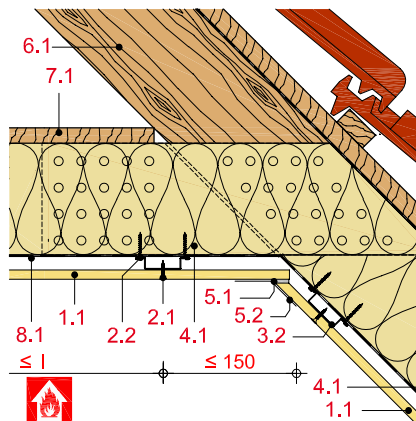
Gewicht ohne Zusatzlast

ca. 14 bis 17 kg/m²

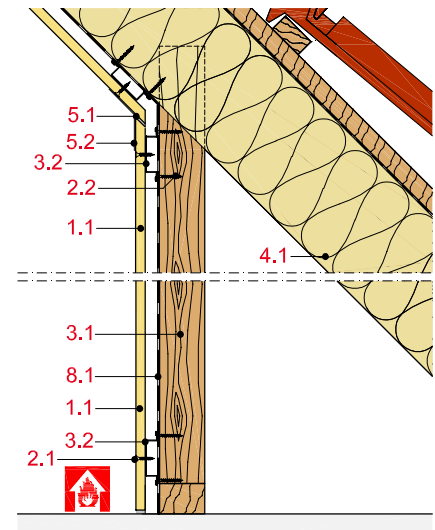
Schnitt A



Schnitt B



Schnitt C



Systemaufbau

| | |
|---------------------|---|
| 1 Beplankung | 1.1 Rigidur H bzw. Rigidur H Activ'Air Gipsfaserplatte |
| 2 Befestigung | 2.1 Rigidur Fix Schnellbauschraube 2.2 Geeignete Befestigungsmittel |
| 3 Unterkonstruktion | 3.1 Drempeholz 3.2 Tragprofil: Rigips Hutdeckenprofil bzw. RigiProfil MultiTec CD 60/27 3.3 Rigips U-Direktabhänger, justierbarer Direktabhänger bzw. Rigips Direktbefestiger |
| 4 Dämmung | 4.1 Brandschutz: Dämmstoff gemäß Tabelle |
| 5 Verspachtelung | 5.1 z. B. VARIO Fugenspachtel 5.2 Rigips EasyFlex |
| 6 Holzbalken | 6.1 Bauschnittholz mind. C24 nach DIN EN 338 und S 10 nach DIN 4074 Teil 1 |
| 7 obere Beplankung | 7.1 Holzwerkstoffplatten bzw. Brettschalung (optional) |
| 8 Dampfbremse | 8.1 z. B. Polyethylen (PE)-Folie |

Erläuterung

y = Befestigungsabstand bzw. Achsabstand Holzbalken

l = Achsabstand Tragprofile

Zulässige Achsabstände der Unterkonstruktion

| Beplankung | Befestigungs- abstand | Achs- abstand Tragprofile | Gewicht | Dämmstoff Dicke | Roh- dichte | obere Beplankung ¹⁾ | Feuerwider- standsklasse |
|------------|--------------------------|---------------------------------|-------------------|--------------------|-------------------|-----------------------------------|-----------------------------|
| mm | y mm | l ₁ mm | kg/m ² | mm | kg/m ³ | mm | |
| 1 x 10 | 900 | 333 | 14 | 100 ¹⁾ | 13 | nicht erforderl. | F 30-B |
| 1 x 12,5 | 900 | 333 | 17 | 100 ¹⁾ | 13 | nicht erforderl. | F 30-B |

¹⁾ z. B. ISOVER Integra ZKF 1

l₁ = Querbefestigung der Beplankung an Tragprofilen

Gewichtsangaben beziehen sich auf die unterseitige Beplankung mit der Unterkonstruktion.

Nachweis:

P-3978/9789-MPA BS

Möglicher Fußbodenaufbau auf Kehlbalckendecke

mit Brandbeanspruchung von oben (Deckenoberseite)

| Rigidur Estrichelement | Feuerwiderstandsklasse |
|--|------------------------|
| Rigidur Estrichelemente 40 PS / 50 PS | F 30-B |
| Rigidur Estrichelemente 20 | F 30-B |
| Rigidur Estrichelemente 25 | F 60-B |
| Rigidur Estrichelement 30 MW / 45 MW / 65 MW | F 90-B |
| Rigidur Estrichelement 30 HF | F 90-B |

Hinweis

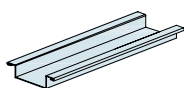
Nachweis:

P-3117/1178-MPA BS

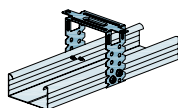
GA-2016/031-Ap

Oberer Fußbodenaufbau siehe Systeme:
FS10RE, FS10REMW, FS10REHF bzw.
FS10REPS

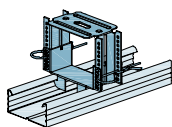
Befestigungsvarianten



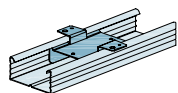
Rigips Hutdeckenprofil



RigiProfil MultiTec CD 60/27 mit
Rigips U-Direktabhänger



RigiProfil MultiTec CD 60/27 mit
justierbarem Direktabhänger



RigiProfil MultiTec CD 60/27 mit
Rigips Direktbefestiger