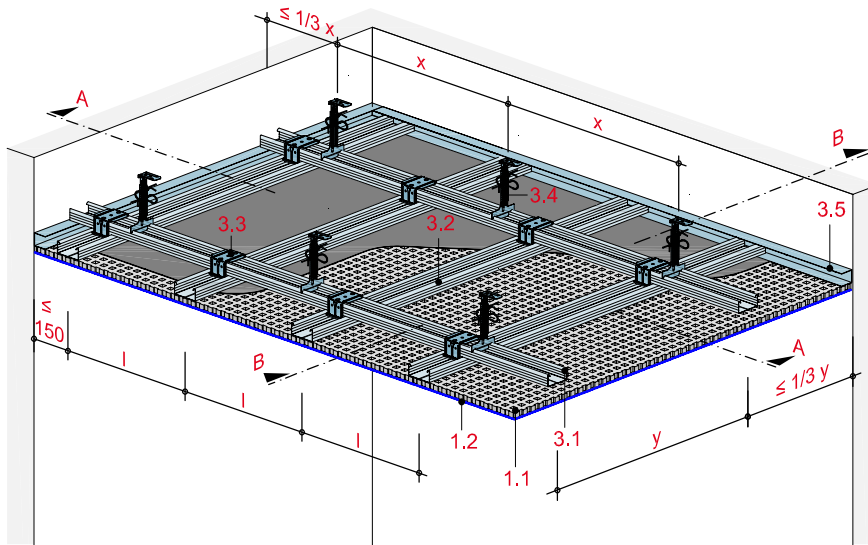


Unterdecke mit höhenversetzter Metall-Unterkonstruktion

mit Rigitone Lochplatten mit Akustikputzbeschichtung



Technische Daten

Brandverhalten nach DIN EN 13501

A2-s1, d0 (C.4)

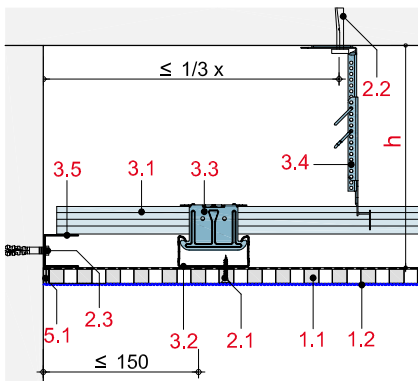
Kantenausbildung

VARIO / SKF

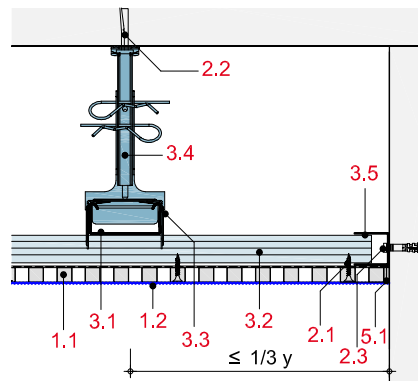
Gewicht ohne Zusatzlast

ca. 13,7 bis 14,9 kg/m²

Schnitt A



Schnitt B



Hinweis und Erläuterung

x = Achsabstand Abhänger
 y = Achsabstand Grundprofile
 l = Achsabstand Tragprofile

Systemaufbau

1 Beplankung	1.1 Rigitone Lochplatten mit Akustikputzbeschichtung 1.2 Akustikputzbeschichtung
2 Befestigung	2.1 Rigitone Lochdeckenschraube 2.2 Abhängerbefestigung, z. B. Rigips Ankernagel 2.3 Randanschlussbefestigung, z. B. Rigips Nageldübel
3 Unterkonstruktion	3.1 Grundprofil: RigiProfil MultiTec CD 60/27 3.2 Tragprofil: RigiProfil MultiTec CD 60/27 3.3 Profilverbinder: Rigips Kreuzschnellverbinder 3.4 Abhänger: Rigips Nonius Abhängesystem 3.5 Anschluss: RigiProfil MultiTec UD 28
5 Verspachtelung	5.1 gemäß Fugensystem

Putzbeschichtung von Asona



Sonacoustic G „PL“

Auftragsstärke bei Decken: max. 2 mm
 Gewicht: 3,5 kg/m²/cm
 Schallabsorption nach DIN EN ISO 354



Sonacoustic G „CL“

Auftragsstärke bei Decken: max. 2 mm
 Gewicht: 3,5 kg/m²/cm
 Schallabsorption nach DIN EN ISO 354

Zulässige Achsabstände der Unterkonstruktion

Beplankung	Abhänger- abstand x mm	Achsabstand Grundprofile y mm	Achsabstand Tragprofile Rigitone Activ'Air		Gewicht
mm	mm	mm	12-20/66 mm	12/25 Q mm	kg/m ²
12,5	1.200	500	≤ 333	≤ 333	14,9
12,5	1.100	700	≤ 333	≤ 333	14,4
12,5	1.000	900	≤ 333	≤ 333	14,0
12,5	900	1.000	≤ 333	≤ 333	14,0
12,5	900	1.200	≤ 333	≤ 333	13,7

Quer- und Längskanten

**Rigitone für Akustikputz
Querseite SKF**

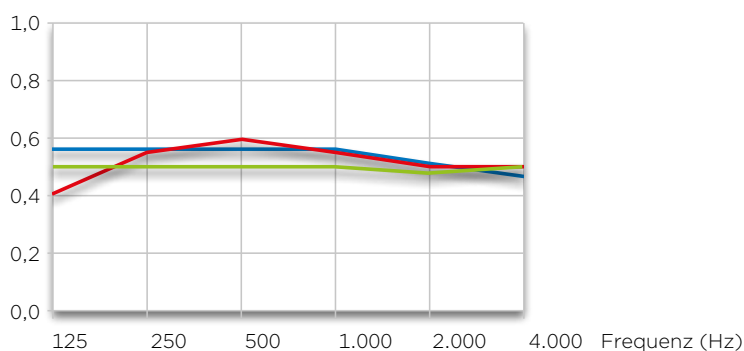


**Rigitone für Akustikputz
Längsseite VARIO**



Rigitone 12-20/66 R mit Sonacoustic Putzbeschichtung PL / CL

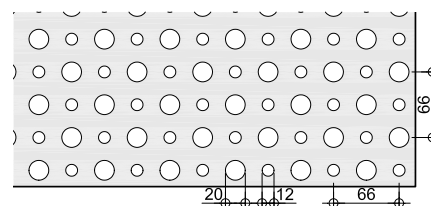
Schallabsorptionsgrad α_p



	125	250	500	1.000	2.000	4.000	α_w	Klasse
Abhängehöhe 50 mm, Mineralwollauflage 50 mm ohne Folie	0,40	0,55	0,60	0,55	0,50	0,50	0,55	D
Abhängehöhe 200 mm, Mineralwollauflage 50 mm ohne Folie	0,55	0,55	0,55	0,55	0,50	0,45	0,55	D
Abhängehöhe 200 mm, Mineralwollauflage 50 mm mit Folie	0,50	0,50	0,50	0,50	0,45	0,50	0,50	D

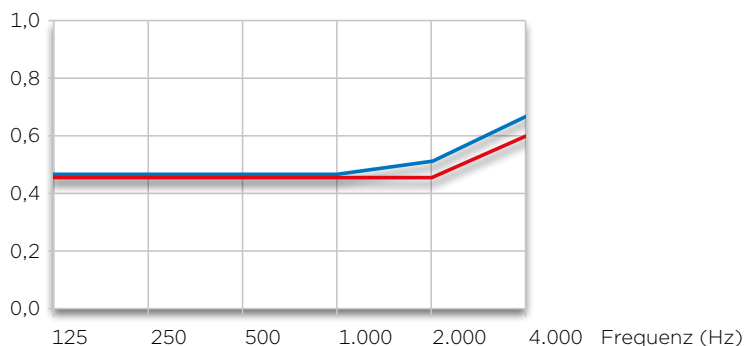
Technische Daten

Plattendicke	12,5 mm
Breite x Länge	1.250 x 2.000 mm
Lochung	Versetzte Rundlochung
Lochflächenanteil	19,6 %
Plattengewicht	ca. 8,5 kg/m ²



Rigitone 12/25 Q mit Sonacoustic Putzbeschichtung PL / CL

Schallabsorptionsgrad α_p



	125	250	500	1.000	2.000	4.000	α_w	Klasse
Abhängehöhe 200 mm, Mineralwollauflage 20 mm mit Folie	0,45	0,45	0,45	0,45	0,45	0,60	0,45	D
Abhängehöhe 200 mm, Mineralwollauflage 30 mm mit Folie	0,45	0,45	0,45	0,45	0,50	0,65	0,50	D

Technische Daten

Plattendicke	12,5 mm
Breite x Länge	1.250 x 2.000 mm
Lochung	Regelmäßige Quadratlochung
Lochflächenanteil	23,0 %
Plattengewicht	ca. 8,0 kg/m ²

