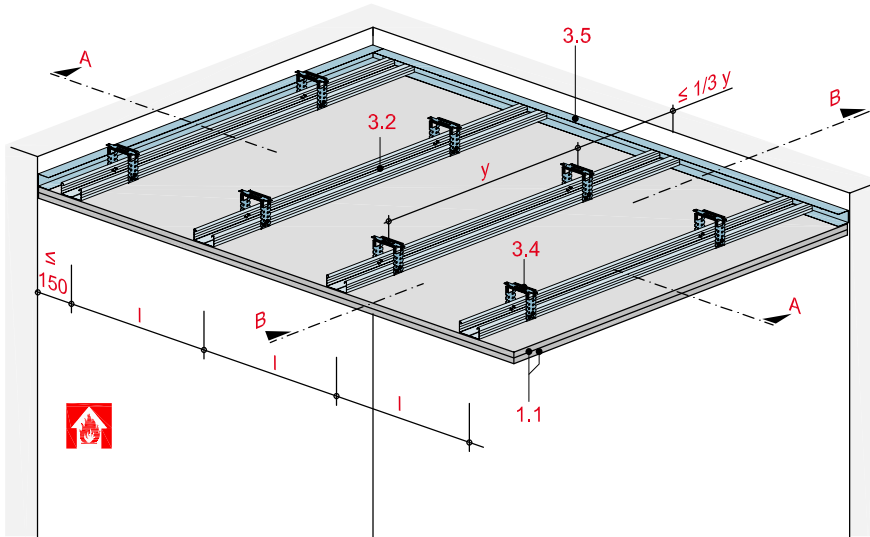


## Deckenbekleidung mit Metall-Unterkonstruktion

mit Rigips Feuerschutzplatte RF/RFI bzw. Rigips Die Dicke RF/RFI



## Technische Daten

Brandbeanspruchung

**von unten**

(von der Raumseite)

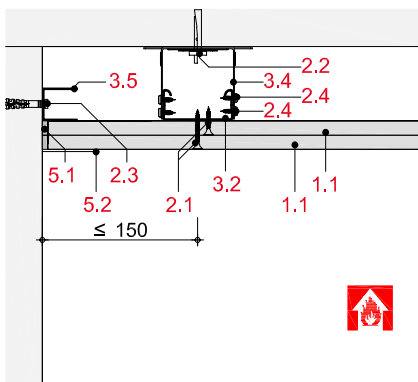
Brandschutz

**F 30 bis F 90**

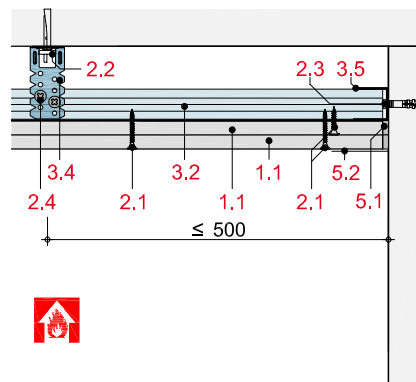
Gewicht ohne Zusatzlast

**ca. 19 bis 37 kg/m<sup>2</sup>**

## Schnitt A



## Schnitt B



## Hinweis und Erläuterung

**Einsetzbar unter:**

Massivdecke, Holzbalkendecke und Trapezblechdecke

y = Befestigungsabstand

l = Achsabstand Tragprofile

Die Randabstände der Unterkonstruktion gelten für Decken ohne Zusatzlast.

## Systemaufbau

1 Beplankung	1.1 Rigips Feuerschutzplatte RF/RFI bzw. Rigips Die Dicke RF/RFI
2 Befestigung	2.1 Rigips Schnellbauschraube TN 2.2 Abhängerbefestigung, z. B. Rigips Ankernagel 2.3 Randanschlussbefestigung, z. B. Rigips Nageldübel 2.4 Rigips Bauschraube
3 Unterkonstruktion	3.2 Tragprofil: RigiProfil MultiTec CD 60/27 oder Rigips Hutdeckenprofil 3.4 Abhänger: Rigips U-Direktabhänger, justierbare Direktabhänger bzw. Rigips Direktbefestiger 3.5 Anschluss: RigiProfil MultiTec UD 28
5 Verspachtelung	5.1 z. B. VARIO Fugenspachtel 5.2 Rigips Bewehrungsstreifen oder alternativ Rigips TrennFix gemäß Verarbeitungsrichtlinien

## Detailhinweise

Details F 90	Seite
Wandanschluss	SD 48
Anschluss an Stahlträger	SD 49
Einbau einer Deckenleuchte	SD 49
Bewegungsfuge	SD 50
Einbau einer Revisionsklappe	SD 50
Durchführung von Sprinklerleitungen und Gewindestangen	SD 50
Montage einer zusätzl. Sichtdecke	SD 51

## Zulässige Achsabstände der Unterkonstruktion – mit C-Deckenprofilen

Beplankung mm	Befestigungs- abstand y mm	Achsabstand Tragprofile $l_1$ mm	Dämmstoff		Gewicht kg/m <sup>2</sup>	Feuer- wider- stands- klasse
			Dicke mm	Roh- dichte kg/m <sup>3</sup>		
<b>ohne Zusatzlast</b>						
1 x 20	850	500	zul. ohne Anford.		19	F 30-A
2 x 20	850	500	zul. ohne Anford. <sup>2)</sup>		37	F 90-A
oder	900	400			37	
25 + 18 <sup>1)</sup>	1.000	300			37	
<b>mit Zusatzlast ≤ 15 kg/m<sup>2</sup></b> (z. B. zusätzliche Sichtdecke)						
2 x 20	425	500	zul. ohne Anford. <sup>2)</sup>		37	F 90-A
	450	400			37	
	500	300			37	

<sup>1)</sup> Alternativ 25 + 15 mm

<sup>2)</sup> Dämmstoff, mind. Baustoffklasse B2

$l_1$  = Befestigung der Beplankung quer zum Tragprofil

## Hinweis

## Nachweis:

P-3481/3755-MPA BS  
GA-2015/025-Ap-  
GS 3.2/15-131-1

## Zulässige Achsabstände der Unterkonstruktion – mit Hutdeckenprofilen

Beplankung mm	Befestigungs- abstand y mm	Achsabstand Tragprofile $l_1$ mm	Dämmstoff		Gewicht kg/m <sup>2</sup>	Feuer- wider- stands- klasse
			Dicke mm	kg/m <sup>3</sup>		
<b>ohne Zusatzlast</b>						
1 x 20	850	500	zul. ohne Anford.		19	F 30-A
2 x 20	750	500	-		37	F 90-A
<b>mit Zusatzlast ≤ 15 kg/m<sup>2</sup></b> (z. B. zusätzliche Sichtdecke)						
2 x 20	425	500	-		37	F 90-A
	450	400			37	
	500	300			37	

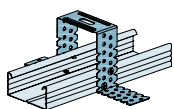
$l_1$  = Befestigung der Beplankung quer zum Tragprofil

## Hinweis

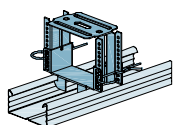
## Nachweis:

P-3481/3755-MPA BS  
P-3159/0535-MPA BS  
GA-2015/025-Ap-  
GS 3.2/15-131-1

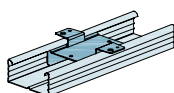
## Abhängesysteme



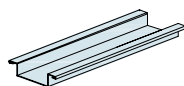
RigiProfil MultiTec CD 60/27 mit  
Rigits U-Direktabhängiger



RigiProfil MultiTec CD 60/27 mit  
justierbarem Direktabhängiger



RigiProfil MultiTec CD 60/27 mit  
Rigits Direktbefestiger



Rigits Hutdeckenprofil