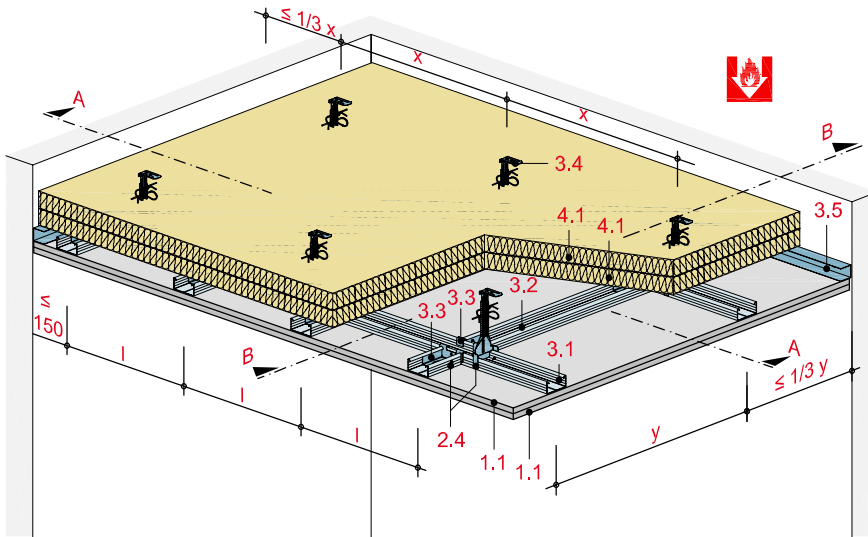


Unterdecke mit niveaugleicher Metall-Unterkonstruktion

mit Rigips Feuerschutzplatte RF/RFI bzw. Rigips Die Dicke RF/RFI



Technische Daten

Brandbeanspruchung

von oben

(aus dem Zwischendeckenbereich)

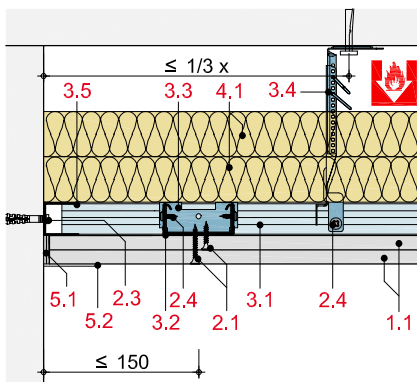
Brandschutz

F 30 bis F 90

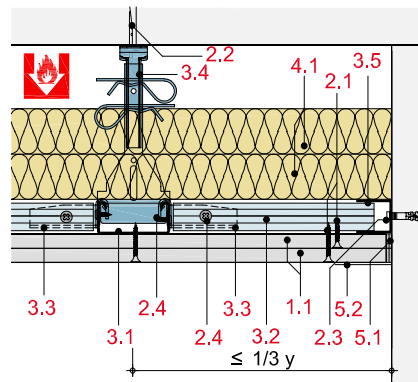
Gewicht ohne Zusatzlast

ca. 23 bis 43 kg/m²

Schnitt A



Schnitt B



Hinweis und Erläuterung

x = Abhängerabstand

y = Achsabstand Längsprofile

l = Achsabstand Querprofile

Die Randabstände der Unterkonstruktion gelten für Decken ohne Zusatzlast.

Systemaufbau

1 Beplankung	1.1 Rigips Feuerschutzplatte RF/RFI bzw. Rigips Die Dicke RF/RFI
2 Befestigung	2.1 Rigips Schnellbauschraube TN 2.2 Abhängerbefestigung, z. B. Rigips Ankernagel 2.3 Randanschlussbefestigung, z. B. Rigips Nageldübel 2.4 Rigips Bauschraube
3 Unterkonstruktion	3.1 Längsprofil: RigiProfil MultiTec CD 60/27 3.2 Querprofil: RigiProfil MultiTec CD 60/27 3.3 Profilverbinder: Rigips Sicherheitsquerverbinder 3.4 Abhänger: Rigips Nonius Abhängesystem 3.5 Anschluss: RigiProfil MultiTec UD 28
4 Dämmstoff	4.1 Dämmstoff (Baustoffklasse A) z. B. ISOVER Protect BSP 40
5 Verspachtelung	5.1 z. B. VARIO Fugenspachtel 5.2 Rigips Bewehrungsstreifen oder alternativ Rigips TrennFix gemäß Verarbeitungsrichtlinien

Detailhinweise

Details F 30	Seite
Wandanschluss	SD 44
Einbau eines Leuchtkastens	SD 45
Bewegungsfuge	SD 45

Maximale Achsabstände der Unterkonstruktion

Beplankung mm	Abhänger- abstand x mm	Achsabstand Längsprofile y mm	Achsabstand Querprofile l ₁ mm	Dämmstoff		Gewicht kg/m ²	Feuerwider- standsklasse
				Dicke mm	Rohdichte kg/m ³		
ohne Zusatzlast							
2 x 12,5	650	1.250	500	zul. ohne Anforder. ³⁾		23	F 30-A
	750	1.000	500			23	
2 x 20	750	850	500	2 x 40 ¹⁾	40	41	F 90-A
oder	1.000	625	500			42	
25 + 18 ²⁾	1.250	500	500			42	
mit Zusatzlast ≤ 15 kg/m² (z. B. zusätzliche Sichtdecke)							
2 x 12,5	650	500	400	zul. ohne Anforder. ³⁾		45	F 30-A
2 x 20	750	425	500	2 x 40 ¹⁾	40	43	F 90-A

¹⁾ Dämmstoff (Baustoffklasse A, Schmelzpunkt ≥ 1.000 °C), z. B. ISOVER Protect BSP 40

²⁾ Alternativ 25 + 15 mm

³⁾ Dämmstoff, mind. Baustoffklasse B2

l₁ = Befestigung der Beplankung quer zum Querprofil

Hinweis zum Gewicht:

Gewichtsangaben sind inklusive der brand-schutztechnisch notwendigen Dämmung.

Nachweis:

P-3005/3024-MPA BS

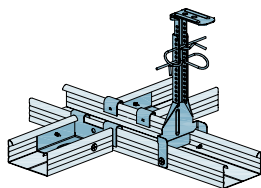
P-3481/3755-MPA BS

GS 3.2/15-131-1

GS 3.2/15-282-1

Abhängesysteme und Profilverbinder

Abhängesysteme der Tragfähigkeitsklasse 0,40 kN



Rigips Nonius-System Unterteil CD 400 mit Rigips Sicherheitsquerverbinder

Hinweis

Bei der Anordnung einer zusätzlichen Sichtdecke muss die Unterkonstruktion der Unterdecke mit einem Rigips Nonius Abhängesystem der Tragfähigkeitsklasse 0,40 kN ausgeführt werden.

Bei einer Brandbeanspruchung der Decke aus dem Zwischendeckenbereich müssen die Rigips Nonius Unterteile und Rigips Sicherheitsquerverbinder mit Rigips Deckenprofilen CD 60/27 mit je zwei Rigips Bau-schrauben verschraubt werden.