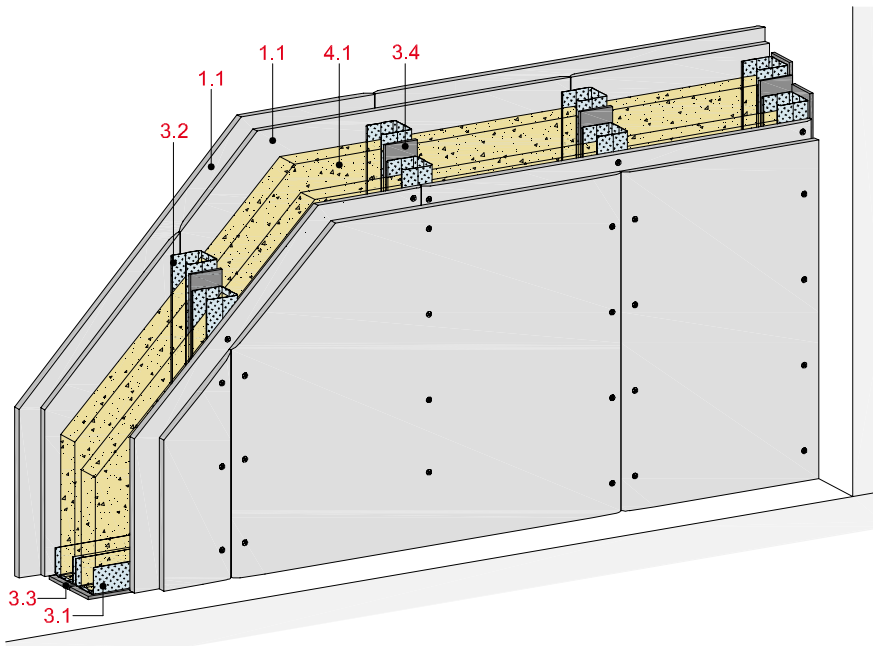


Metall-Doppelständerwände 2-lagig beplankt

mit Rigips Bauplatte RB bzw. RBI



Technische Daten

Schallschutz

**R<sub>w</sub> bis 65 dB**

Brandschutz

**F 30-A**

Wandhöhe

**bis 6.000 mm**

Wanddicke

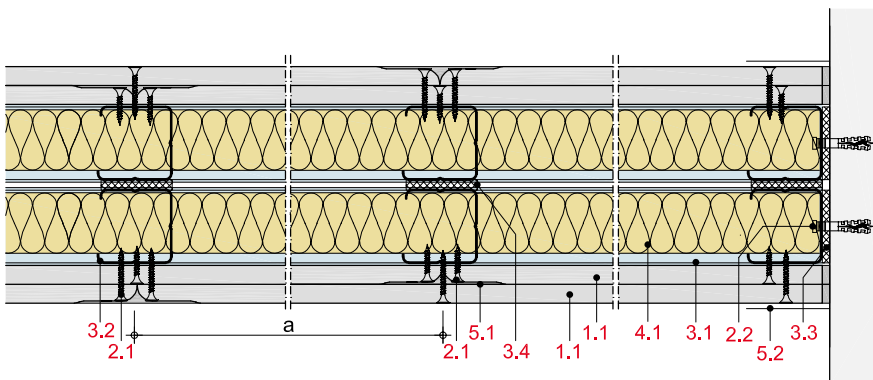
**bis 255 mm**

Gewicht (ohne Dämmung)

**bis ca. 44 kg/m<sup>2</sup>**



Längsschnitt



Wanddicke und -gewicht

Beplankung mm	Wandprofil	Wanddicke mm	Wandgewicht kg/m <sup>2</sup>
2 x 12,5	2 x CW 50	155	43
2 x 12,5	2 x CW 75	205	43
2 x 12,5	2 x CW 100	255	44

Gewichtsangaben ohne Dämmstoff

Systemaufbau

1 Beplankung	1.1 Rigips Bauplatte RB bzw. RBI
2 Befestigung	2.1 Rigips Schnellbauschraube TN 2.2 Randanschlussbefestigung, z. B. Rigips Nageldübel
3 Unterkonstruktion	3.1 RigiProfil MultiTec UW 50/75/100 als Boden- und Deckenanschluss 3.2 RigiProfil MultiTec CW 50/75/100 3.3 Rigips Anschlussdichtung Filz, einseitig selbstklebend 3.4 Rigips Anschlussdichtung Filz, zweiseitig selbstklebend
4 Dämmstoff	4.1 Schallschutz: z. B. ISOVER Akustic TP 1 oder Akustic TF bzw. TF Twin Brandschutz: nicht erforderlich
5 Verspachtelung	5.1 z. B. VARIO Fugenspachtel 5.2 Rigips Bewehrungsstreifen oder alternativ Rigips TrennFix gemäß Verarbeitungsrichtlinien

Detailhinweise

Details	Seite
Bodenanschlüsse	MW 140
Deckenanschlüsse	MW 142
Wandanschlüsse	MW 142
Eckausbildung	MW 143
Bewegungsfugen	MW 143
Einbau von Elt.-Dosen	MW 144
Einbau von Revisionsklappen	MW 145
Einbau von Türen	MW 145

**Schallschutz**

Beplankung je Wandseite	Unterkonstruktion Profile	Achsabstand a	Wand- dicke	Dämmstoff Dicke	Schalldämm- Maß $R_w$
2 x 12,5	2 x CW 50	625	155	2 x 40 <sup>1)</sup>	62
2 x 12,5	2 x CW 75	625	205	2 x 60 <sup>1)</sup>	63 <sup>2)</sup>
2 x 12,5	2 x CW 100	625	255	2 x 80 <sup>1)</sup>	65

<sup>1)</sup> z. B. ISOVER Akustic TP 1 oder Akustic TF bzw. TF Twin

<sup>2)</sup> Wert interpoliert

**Hinweis**
**Nachweise:**

2097/1879-24-DK/br-  
2097/1879-29-DK/br-

$R_w$  = bewertetes Schalldämm-Maß der trennenden Wand ohne flankierende Übertragung.

**Eingangswert für das Nachweisverfahren nach DIN 4109-2.**

( $R_{w,R} = R_w - 2$  dB)

**Brandschutz**

Beplankung je Wandseite	Unterkonstruktion Profile	Achsabstand a	Dämmstoff			Feuerwider- standsklasse nach DIN 4102
			Dicke	Roh- dichte	Baustoff- klasse	
mm		mm	mm	kg/m <sup>3</sup>		
2 x 12,5	≥ 2 x CW 50	625	zulässig <sup>1)</sup>		F 30-A	

<sup>1)</sup> Dämmung aus ≥ 40 mm Mineralwolle nach DIN EN 13162, nichtbrennbar

**Hinweis**
**Nachweise:**

P-3956/1013-MPA BS  
GA-2014/058-Mey

Weitere Details:  
Z-19.32-2149

**Zulässige Wandhöhen**

Beplankung je Wandseite	Unterkonstruktion Profile	Achsabstand a	maximal zulässige Wandhöhe	
			ohne Brandschutzanforderungen	mit
mm		mm	mm	mm
2 x 12,5	2 x CW 50	625	4.000	4.000
2 x 12,5	2 x CW 75	625	5.500	5.000
2 x 12,5	2 x CW 100	625	6.000	5.000

**Hinweis**
**Nachweise:**

DIN 18183

Wandhöhen mit Brandschutzanforderungen sind in den o. g. Brandschutz-Nachweisen geregelt.