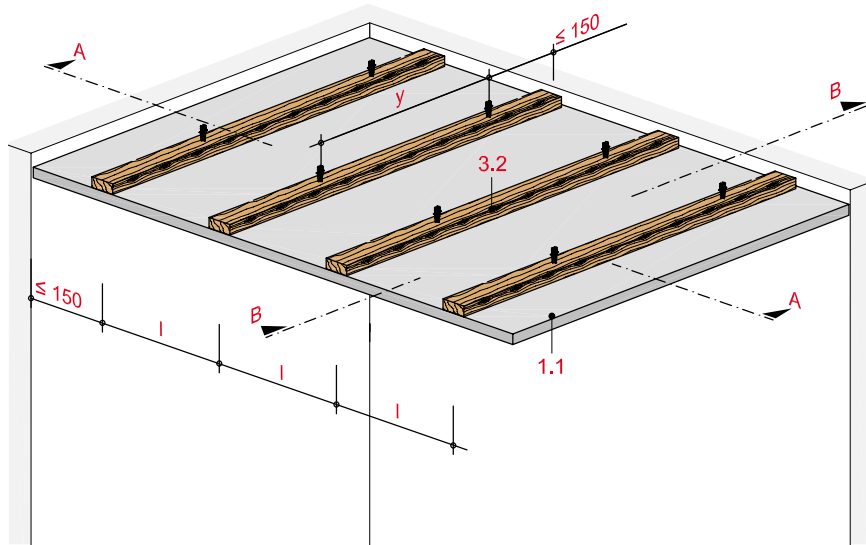


Deckenbekleidung mit Holz-Unterkonstruktion, einfache Lattung

mit Rigips Bauplatte RB/RBI bzw. Rigips Die Dicke RF/RFI



Technische Daten

Brandbeanspruchung

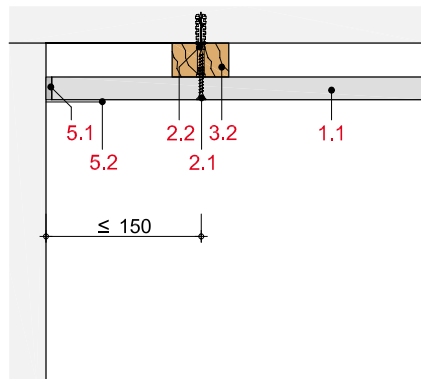
ohne Brandbeanspruchung

Gewicht ohne Zusatzlast

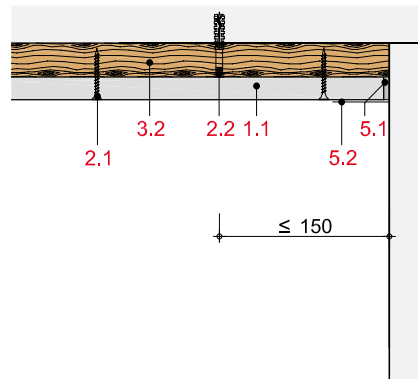
ca. 11 bis 21 kg/m²



Schnitt A



Schnitt B



Hinweis und Erläuterung

Beplankung

Als Quer- und Längsbeplankung möglich.

y = Befestigungsabstand

l = Achsabstand Traglatten

Die Randabstände der Unterkonstruktion gelten für Decken ohne Zusatzlast.

Systemaufbau

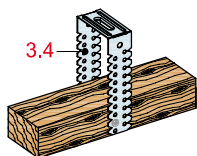
1 Beplankung	1.1 Rigips Bauplatte RB/RBI bzw. Rigips Die Dicke RF/RFI
2 Befestigung	2.1 Rigips Schnellbauschraube TN (Grobgewinde) 2.2 Randanschlussbefestigung, z. B. Rigips Rahmen- und Lattungsdübel
3 Unterkonstruktion	3.2 Traglatten: 48/24, 50/30 bzw. 60/40 mm 3.4 Abhänger: Rigips U-Direktabhänger
5 Verspachtelung	5.1 z. B. VARIO Fugenspachtel 5.2 Rigips Bewehrungsstreifen oder alternativ Rigips TrennFix gemäß Verarbeitungsrichtlinien

Maximale Achsabstände der Unterkonstruktion

Beplankung mm	Befestigungsabstand Traglatten y mm			Achsabstand Traglatten l ₁ l ₂ mm mm		Gewicht kg/m ²
	48/24	50/30	60/40			
ohne Zusatzlast (nur Eigengewicht)						
1 x 12,5	700	850	1.000	500	420	11 - 12
1 x 20	600	750	850	750		19
2 x 12,5	600	750	850	500	420	20 - 21
mit Zusatzlast (zul. Gesamtgewicht der Konstruktion ≤ 30 kg/m²)						
1 x 12,5	600	750	850	500	420	11 - 12
1 x 20	600	750	850	750		19
2 x 12,5	600	750	850	500	420	20 - 21
mit Zusatzlast (zul. Gesamtgewicht der Konstruktion ≤ 50 kg/m²)						
1 x 12,5	500	600	700	500	420	11 - 12
1 x 20	500	600	700	750		19
2 x 12,5	500	600	700	500	420	20 - 21

l₁ = Befestigung der Beplankung quer zur Traglatte
 l₂ = Befestigung der Beplankung längs zur Traglatte

Befestigungsvariante



Rigips U-Direktabhängiger

Hinweis

Nachweis:
DIN 18181

Hinweis zum Gewicht:

Unmittelbar an der Beplankung befestigte Einzellasten dürfen 0,06 kN (6 kg) je Plattenspannweite (Achsabstand Tragprofile) und Meter nicht überschreiten.

Hinweis

Zum Ausgleichen von Deckenunebenheiten oder für Leitungsführungen bzw. Einbauten in den Deckenflächen kann die Decke mit Rigips U-Direktabhängigern abgehängt werden.