

Weitspannträgerdecke System „XL“

Variante abgehängt

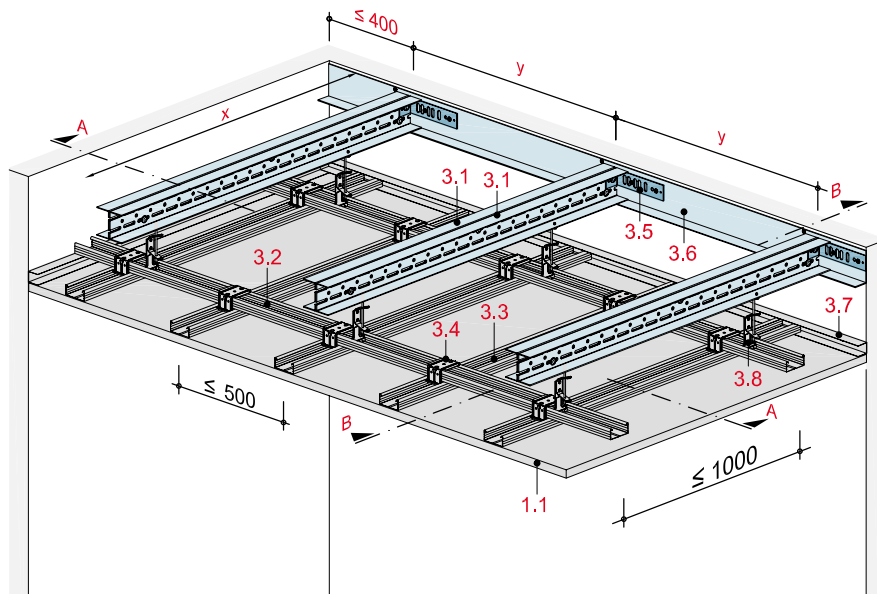
Technische Daten

Brandbeanspruchung

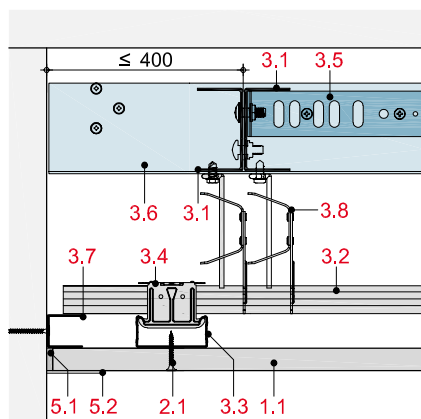
ohne Brandbeanspruchung

Gewicht ohne Zusatzlast

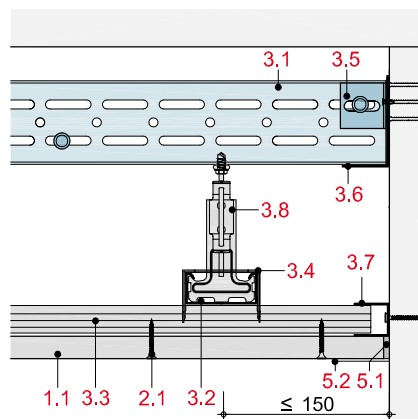
ca. 16 bis 27 kg/m²



Schnitt A



Schnitt B



Hinweis und Erläuterung

- x = Spannweite/Stützweite WST:
Spannweite der Profile zwischen den Auflagepunkten bzw. zwischen einem Auflagepunkt und einer Zwischenab-
hängung oder zwischen zwei Zwischen-
abhängungen.
- y = Achsabstand der WST

Systemaufbau

1 Beplankung	1.1 Rigips Bauplatte RB bzw. RBI
2 Befestigung	2.1 Rigips Schnellbauschraube TN
3 Unterkonstruktion	3.1 WST: Rigips Aussteifungsprofil ≥ UA 50-2 3.2 Grund- bzw. Längsprofil: RigiProfil MultiTec CD 60/27 3.3 Trag- bzw. Querprofil: RigiProfil MultiTec CD 60/27 3.4 Profilverbinder: Rigips Kreuzschnellverbinder bzw. Rigips Sicherheitsquerverbinder 3.5 Kippsicherung: Rigips WST-Fixier-und Abhängewinkel 160/40-2 3.6 Anschluss: z. B. Rigips WST-Anschlusswinkel 3.7 RigiProfil MultiTec UD 28 3.8 Abhänger 3.9 WST-Zwischenabhänger: Schlitzband mit Rigips WST-Fixier- und Abhängewinkel 160/40-2 oder Gewindestange ≥ M8
5 Verspachtelung	5.1 z. B. VARIO Fugenspachtel 5.2 Rigips Bewehrungsstreifen oder alternativ Rigips TrennFix gemäß Verarbeitungsrichtlinien

Detailhinweise

Details	Seite
Wandanschluss	WS 30
Anschluss an Stahlträgerflansch	WS 31
Kippsicherung	WS 31
Dehnungsfuge	WS 31
Einbau einer Deckenleuchte	WS 31
Einbau einer Revisionsklappe	WS 31

Zulässige Achsabstände der Unterkonstruktion

Abgehängte Unterdecke	Spannweite Weitspannträger System „L“ x				Achsabstände WST y Tragprofile l		Gewicht kg/m ²
	2 x UA 50	2 x UA 75	2 x UA 100	2 x UA 125	mm	mm	
z. B. MD10RB	4.910	6.520	7.960	9.280	400	500	22 - 27
bzw. MD20RB ¹⁾	4.500	6.010	7.360	8.620	600	500	18 - 22
1 x 12,5 mm	4.260	5.710	7.010	8.240	750	500	17 - 20
	3.960	5.320	6.560	7.720	1.000	500	16 - 18

¹⁾ oder andere abgehängte Unterdecken ≤ 15 kg/m²

Hinweis

Durchbiegungsbeschränkung der Weitspannträger nach DIN EN 13964 Klasse 2, x/300.

Die Lasteinleitung in die Wand (Art und Befestigung des Anschlussprofils) und die Tragfähigkeit der Wand sind ggf. statisch separat nachzuweisen.

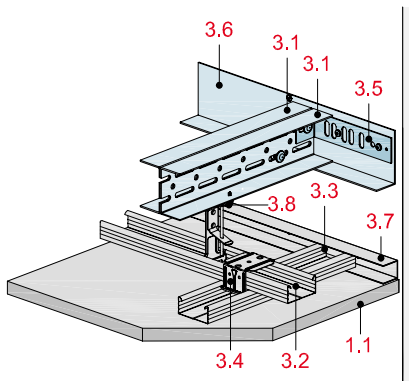
Weitere Gewichtsklassen und Spannweiten siehe Seite WS 3.

Gewichtsangaben setzen sich aus den Weitspannträgern und der hier als Beispiel angegebenen Systeme zusammen.

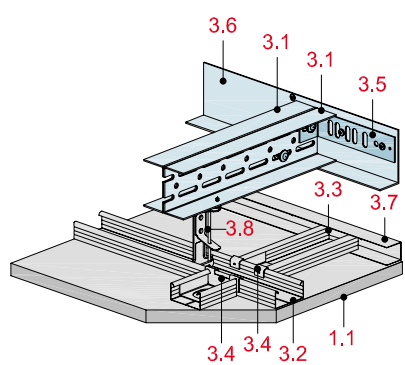
Einbauten oder eine zweite Deckenebene (Sichtdecke) bis zu einem Gewicht von 15 kg/m² dürfen an der Unterkonstruktion der Weitspannträgerdecke befestigt werden. Zusatzlasten können die zulässige Spannweite der Weitspannträger verringern und müssen statisch berücksichtigt werden.

Abhängesysteme und Profilverbinder

Abhängesysteme



Rigips Nonius-System mit Unterteil CD und Rigips Kreuzschnellverbinder für höhenversetzte UK

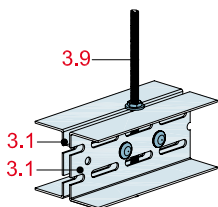


Rigips Nonius-System Unterteil CD mit Rigips Sicherheitsquerverbinder für niveaugleiche UK

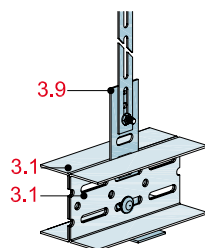
Hinweis

Die Weitspannträger (System „XL“) können zur Spannweitenreduzierung an der Rohdecke abgehängt werden. Dazu werden geeignete Abhänger wie z. B. Schlitzbandeisen in Verbindung mit Rigips WST-Fixier- und Abhängewinkel bzw. Gewindestangen verwendet.

Zwischenabhängung



Gewindestange ≥ M8



Schlitzbandeisen mit Rigips WST-Fixier- und Abhängewinkel 160/40-2