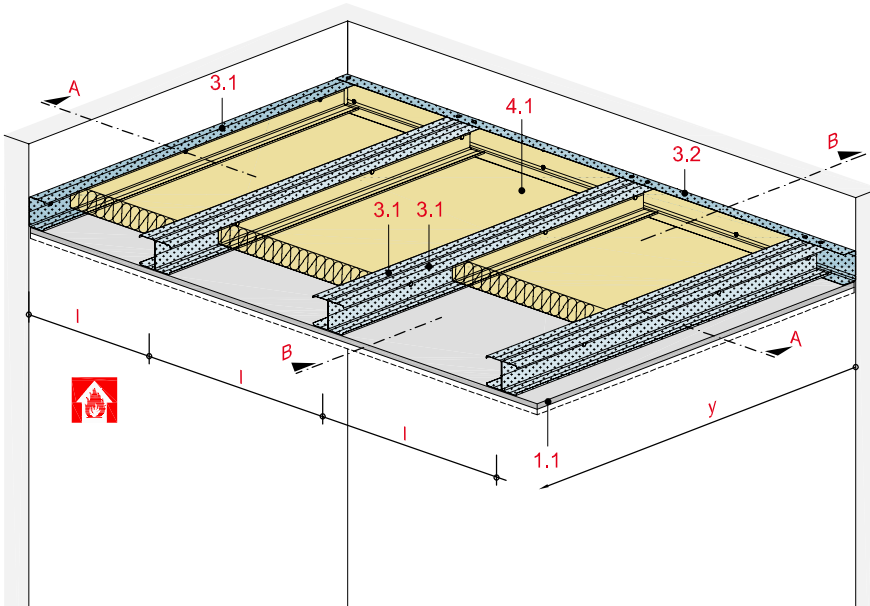


Freitragende Decke - System „XL“

mit Rigips Feuerschutzplatte RF bzw. RFI



Technische Daten

Brandbeanspruchung

von unten

(von der Raumseite)

Brandschutz

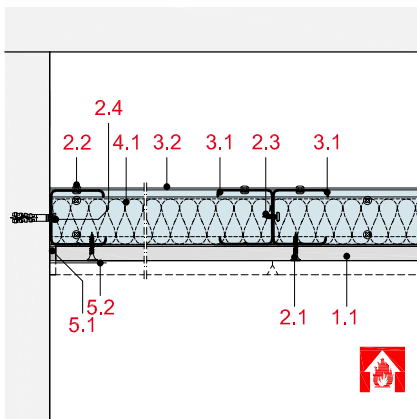
F 30

Gewicht ohne Zusatzlast

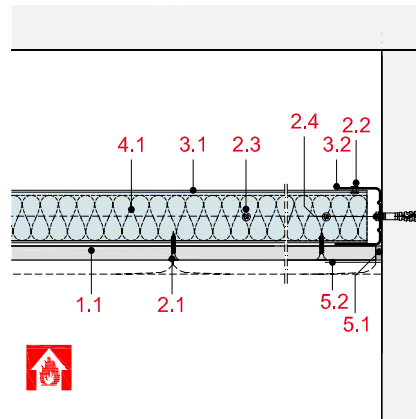
ca. 21 bis 25 kg/m²



Schnitt A



Schnitt B



Hinweis und Erläuterung

y = maximal zulässige Spannweite

l = Achsabstand Tragprofile

Systemaufbau

1 Beplankung	1.1 Rigips Feuerschutzplatte RF bzw. RFI
2 Befestigung	2.1 Rigips Schnellbauschraube TN 2.2 Blindniete bzw. Rigips Bauschraube 2.3 Rigips Bauschraube 2.4 Randanschlussbefestigung, z. B. Rigips Nageldübel
3 Unterkonstruktion	3.1 Tragprofil: RigiProfil MultiTec CW 50/75/100/125 3.2 Anschluss: RigiProfil MultiTec UW 50/75/100/125
4 Dämmung	4.1 Brandschutz: Dämmstoff (Baustoffklasse A, Schmelzpunkt ≥ 1.000 °C) siehe Tabelle
5 Verspachtelung	5.1 z. B. VARIO Fugenspachtel 5.2 Rigips Bewehrungsstreifen oder alternativ Rigips TrennFix gemäß Verarbeitungsrichtlinien

Detailhinweise

Details	Seite
Wandanschluss	FD 16
Montage einer zusätzl. Sichtdecke	FD 17
Bewegungsfuge	FD 18
Einbau einer Revisionsklappe	FD 19

Zulässige Achsabstände der Unterkonstruktion

Beplankung mm	maximal zulässige Spannweite y				Achsabstand Tragprofile l ₁ mm	Dämmstoff		Gewicht kg/m ²	Feuer- wider- stands- klasse
	2 x CW 50 mm	2 x CW 75 mm	2 x CW 100 mm	2 x CW 125 mm		Dicke mm	Roh- dichte kg/m ³		
ohne Zusatzlast									
1 x 18	2.550	3.150	3.700	4.200	625	40 ²⁾	40	21-22	F 30-A
2 x 12,5 ¹⁾	2.600	3.250	3.800	4.300	500	zul. ohne Anford.		24-25	F 30-A
mit Zusatzlast 5 kg/m²									
1 x 18	2.400	3.000	3.500	4.000	625	40 ²⁾	40	21-22	F 30-A
2 x 12,5 ¹⁾	2.450	3.100	3.600	4.300	500	zul. ohne Anford.		24-25	F 30-A
mit Zusatzlast 15 kg/m² (z. B. zusätzliche Sichtdecke)									
1 x 18	2.200	2.750	3.250	3.700	625	40 ²⁾	40	21-22	F 30-A
2 x 12,5 ¹⁾	2.300	2.850	3.350	3.800	500	zul. ohne Anford.		24-25	F 30-A

¹⁾ alternativ 25 mm Rigips Die Dicke RF

²⁾ z. B. ISOVER Protect BSP 40, alternativ auch Mineralwolle 60 mm, Rohdichte 30 kg/m³, z. B. ISOVER Protect BSP 30

l₁ = Querbefestigung der Beplankung an Tragprofilen

Nachweis:

P-SAC 02/III-425

Weitere Details:

GS 3.2/10-026-1

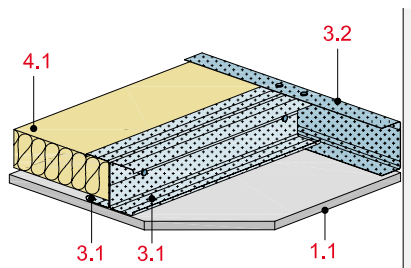
GS 3.2/15-281-1

Hinweis zum Gewicht:

Gewichtsangaben sind inklusive der brand-
schutztechnisch notwendigen Dämmung.

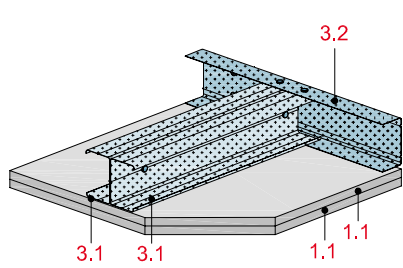
Wandanschluss

Variante 1



1 x 18 mm Beplankung mit
Dämmstoff

Variante 2



2 x 12,5 mm Beplankung ohne
Dämmstoff