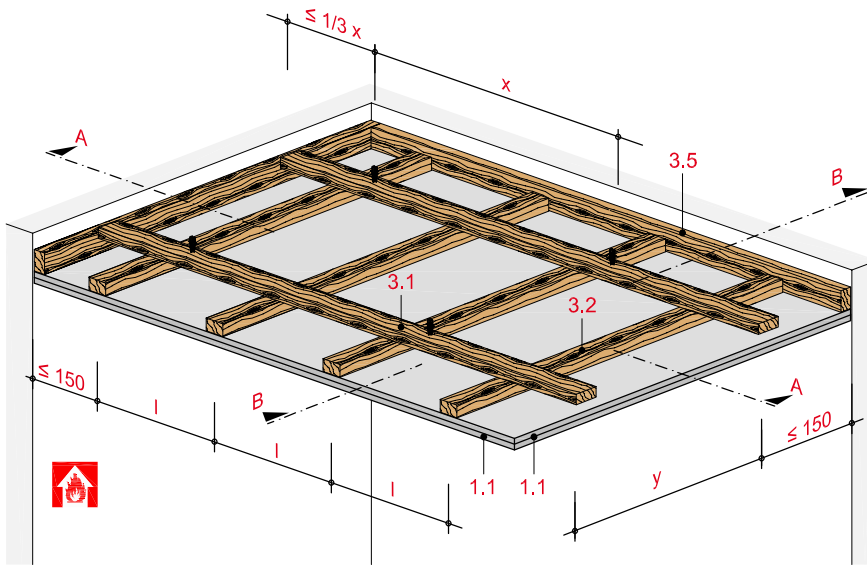


Deckenbekleidung mit Holz-Unterkonstruktion, doppelte Lattung

mit Rigips Feuerschutzplatte RF/RFI bzw. Rigips Die Dicke RF/RFI



Technische Daten

Brandbeanspruchung

von unten

(von der Raumseite)

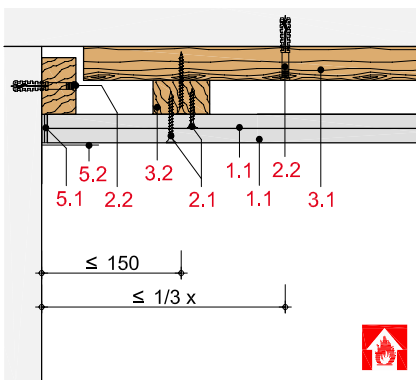
Brandschutz

F 30 bis F 60

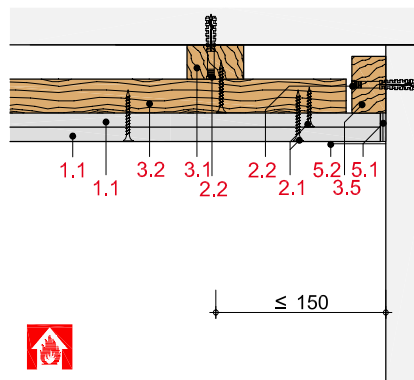
Gewicht ohne Zusatzlast

ca. 24 bis 36 kg/m²

Schnitt A



Schnitt B



Hinweis und Erläuterung

Beplankung

Als Quer- und Längsbeplankung möglich.

x = Befestigungsabstand

y = Achsabstand Grundlatten

l = Achsabstand Traglatten

Die Randabstände der Unterkonstruktion gelten für Decken ohne Zusatzlast.

Systemaufbau

1 Beplankung	1.1 Rigips Feuerschutzplatte RF/RFI bzw. Rigips Die Dicke RF/RFI
2 Befestigung	2.1 Rigips Schnellbauschraube TN (Grobgewinde) 2.2 Randanschlussbefestigung, z. B. Rigips Rahmen- und Lattungsdübel
3 Unterkonstruktion	3.1 Grundlatten: 60/40 mm 3.2 Traglatten: 48/24, 50/30 bzw. 60/40 mm 3.5 Anschlusslatte: 60/40 mm
5 Verspachtelung	5.1 z. B. VARIO Fugenspachtel 5.2 Rigips Bewehrungsstreifen oder alternativ Rigips TrennFix gemäß Verarbeitungsrichtlinien

Maximale Achsabstände der Unterkonstruktion

Beplankung mm	Befestigungs- abstand x Grundlatten 60/40 mm	Achsabstand Grundlatten y Traglatten			Achsabstand Traglatten l ₁ l ₂		Dämmstoff Dicke mm	Roh- dicke kg/m ³	Gewicht kg/m ²	Feuerwider- standsklasse
		48/24 mm	50/30 mm	60/40 mm	mm	mm				
ohne Zusatzlast										
1 x 20	850	600	-	-	500	-	zul. ohne Anforder.	23		F 30-B
2 x 12,5	850	600	750	850	500	420	zul. ohne Anforder.	26		F 30-B ¹⁾
18 + 15	700	500	600	700	400	-	zul. ohne Anforder.	36		F 60-B ¹⁾
20 + 15	700	500	600	700	400	-	zul. ohne Anforder.	40		F 60-B
mit Zusatzlast ≤ 15 kg/m² (z. B. zusätzliche Sichtdecke)										
2 x 12,5	800	500	650	750	400	400	zul. ohne Anforder.	26		F 30-B
18 + 15	650	400	500	600	400	-	zul. ohne Anforder.	36		F 60-B
20 + 15	650	400	500	600	400	-	zul. ohne Anforder.	40		F 60-B

¹⁾ nach DIN 4102-4

l₁ Befestigung der Beplankung quer zur Traglatte

l₂ Befestigung der Beplankung längs zur Traglatte

Nachweis:

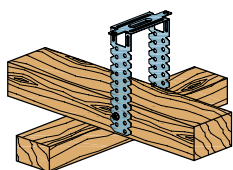
3705/7059-Ap-

DIN 4102-4

P-3159/0535-MPA BS

GA-2015/025-Ap-

Befestigungsvariante



Rigips U-Direktabhänger

Hinweis

Zum Ausgleichen von Deckenunebenheiten oder für Leitungsführungen bzw. Einbauten in den Deckenflächen kann die Decke mit Rigips U-Direktabhängern abgehängt werden.