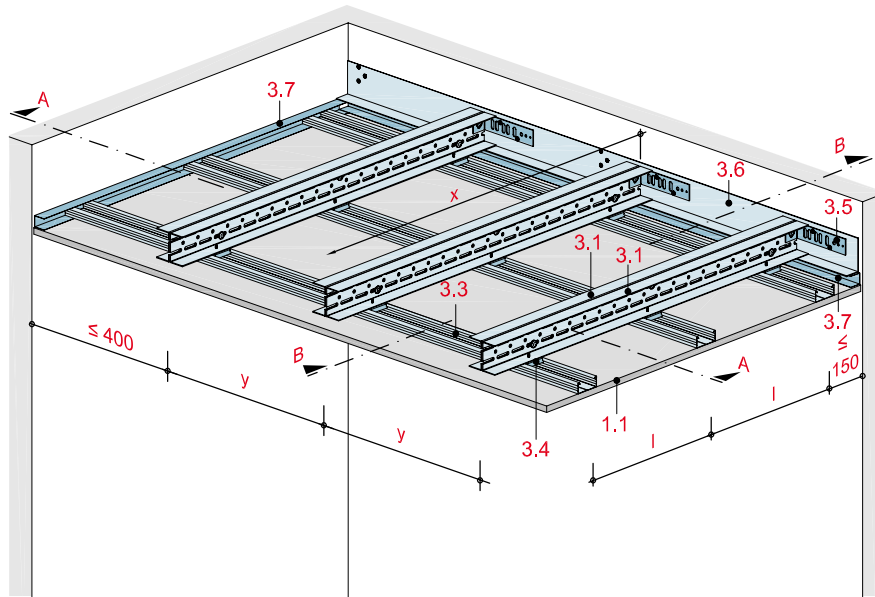


Weitspannträgerdecke System „XL“

Variante direktbefestigt

mit Rigips Bauplatte RB bzw. RBI



Technische Daten

Brandbeanspruchung

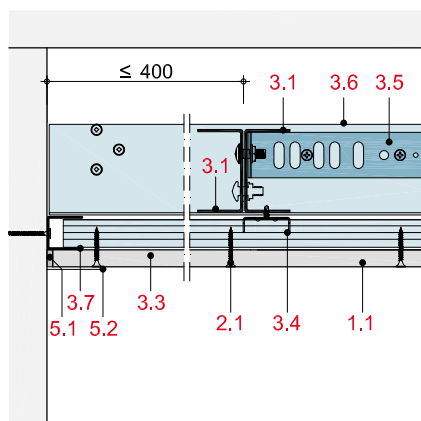
ohne Brandbeanspruchung

Gewicht ohne Zusatzlast

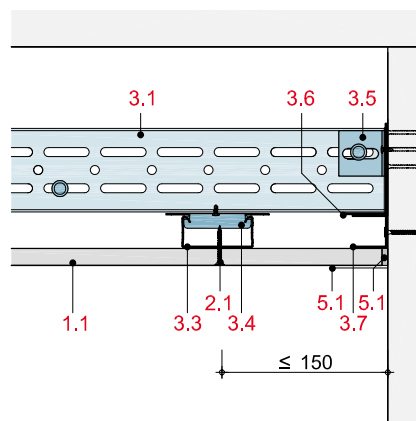
ca. 15 bis 27 kg/m²



Schnitt A



Schnitt B



Hinweis und Erläuterung

- x = Spannweite/Stützweite WST: Spannweite der Profile zwischen den Auflagepunkten bzw. zwischen einem Auflagepunkt und einer Zwischenabhangung oder zwischen zwei Zwischenabhangungen.
- y = Achsabstand der WST

Systemaufbau

1 Beplankung	1.1 Rigips Bauplatte RB bzw. RBI
2 Befestigung	2.1 Rigips Schnellbauschraube TN
3 Unterkonstruktion	3.1 WST: Rigips Aussteifungsprofil ≥ UA 50-2 3.3 Tragprofil: z. B. RigiProfil MultiTec CD 60/27 oder Rigips Hutdeckenprofil bzw. Hut-Federschiene 3.4 Profilverbinder: Rigips Direktbefestiger, Rigips U-Direkt-abhänger bzw. Rigips justierbarer Direktabhänger 3.5 Kippsicherung: Rigips WST-Fixier-und Abhängewinkel 160/40-2 3.6 Anschluss: z. B. Rigips WST-Anschlusswinkel 3.7 RigiProfil MultiTec UD 28 3.9 WST-Zwischenabhänger: Schlitzband mit Rigips WST-Fixier- und Abhängewinkel 160/40-2 oder Gewindestange ≥ M8
5 Verspachtelung	5.1 z. B. VARIO Fugenspachtel 5.2 Rigips Bewehrungsstreifen oder alternativ Rigips TrennFix gemäß Verarbeitungsrichtlinien

Detailhinweise

Details F 30	Seite
Wandanschluss	WS 32
Bewegungsfuge	WS 33
Einbau einer Deckenleuchte	WS 33
Einbau einer Revisionsklappe	WS 33

Zulässige Achsabstände der Unterkonstruktion

Befestigte Decke	Spannweite Weitspannträger System „XL“ x				Achsabstände WST y Tragprofile l		Gewicht kg/m ²
	2 x UA 50	2 x UA 75	2 x UA 100	2 x UA 125	mm	mm	
z. B.	3.450	4.270	4.960	5.560	400	500	21 - 27
MD30RB ¹⁾	3.230	4.010	4.670	5.260	600	500	18 - 22
1 x 12,5 mm	3.100	3.860	4.510	5.090	750	500	17 - 20
	2.940	3.660	4.290	4.840	1.000	500	15 - 18

¹⁾ oder andere Deckenbekleidungen ≤ 15 kg/m²

Hinweis

Durchbiegungsbeschränkung der Weitspannträger nach DIN 18168-2, 4 mm und x/500.

Die Lasteinleitung in die Wand (Art und Befestigung des Anschlussprofils) und die Tragfähigkeit der Wand sind ggf. statisch separat nachzuweisen.

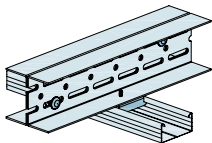
Weitere Gewichtsklassen und Spannweiten siehe Seite WS 4.

Gewichtsangaben setzen sich aus den Weitspannträgern und der hier als Beispiel angegebenen Systeme zusammen.

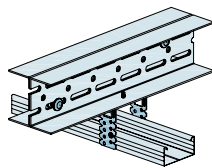
Einbauten oder eine zweite Deckenebene (Sichtdecke) bis zu einem Gewicht von 15 kg/m² dürfen an der Unterkonstruktion der Weitspannträgerdecke befestigt werden. Zusatzlasten können die zulässige Spannweite der Weitspannträger verringern und müssen statisch berücksichtigt werden.

Abhängesysteme

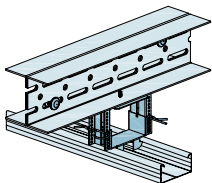
Direktbefestigung



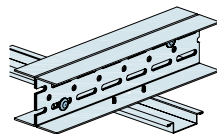
RigiProfil MultiTec CD 60/27 mit RigiDirect Befestiger



RigiProfil MultiTec CD 60/27 mit RigiDirect U-Direktabhängiger



RigiProfil MultiTec CD 60/27 mit justierbarem Direktabhängiger

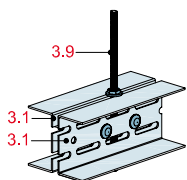


RigiHut Hutdeckenprofil

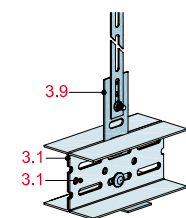
Hinweis

Die Weitspannträger (System „XL“) können zur Spannweitenreduzierung an der Rohdecke abgehängt werden. Dazu werden geeignete Abhänger wie z. B. Schlitzbandeisen in Verbindung mit RigiDirect WST-Fixier- und Abhängewinkel bzw. Gewindestangen verwendet.

Zwischenabhängung WST



Gewindestange ≥ M8



Schlitzbandeisen mit RigiDirect WST-Fixier- und Abhängewinkel 160/40-2