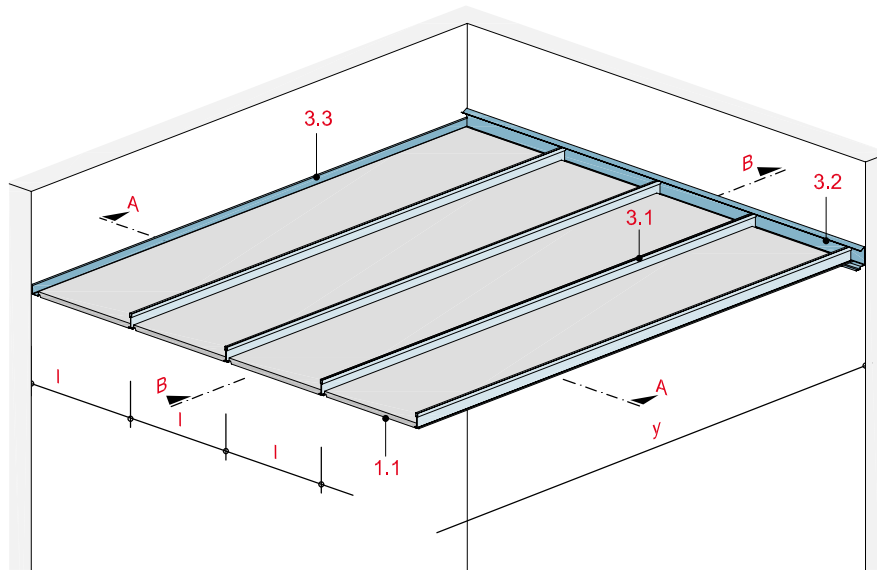


Unterdecke mit Metall-Unterkonstruktion für Kantenform A / E 15

mit Gyptone Activ'Air Langfeldplatten



Technische Daten

Brandverhalten nach DIN EN 13501

A2-s1, d0 (C.4)

Kantenausbildung

A, E15

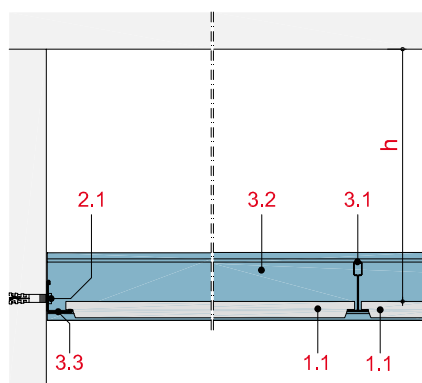
Gewicht ohne Zusatzlast

ca. 12 kg/m²

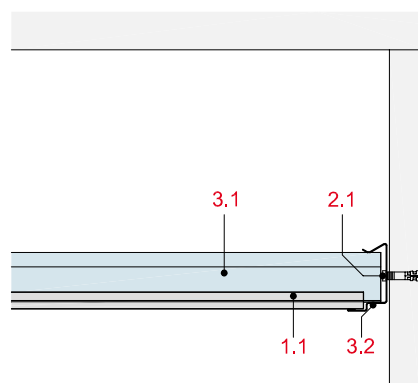
Plattengröße

300 x 1.800 mm**300 x 2.400 mm**

Schnitt A



Schnitt B



Hinweis und Erläuterung

y = Spannweite Tragprofile
 I = Achsabstand Tragprofile
 h = Abhängehöhe

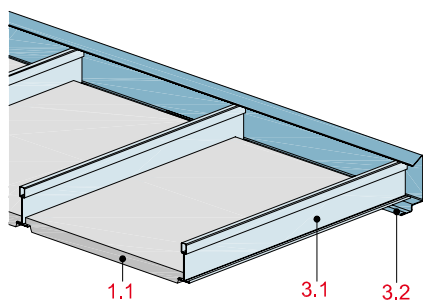
Systemaufbau

1 Beplankung	1.1 Gyptone Activ'Air Langfeldplatten
2 Befestigung	2.1 Randanschlussbefestigung, z. B. Rigips Nageldübel
3 Unterkonstruktion	3.1 Tragprofil 3.2 Klemmprofil 3.3 Winkelprofil

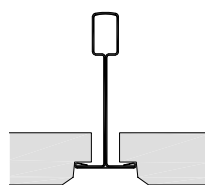
Zulässige Achsabstände der Unterkonstruktion

Beplankung	Plattengröße	Spannweite Tragprofile y	Achsabstand Tragprofile l	Gewicht
mm	mm	mm	mm	kg/m ²
1 x 12,5	300 x 1.800	1.800	300	12
	300 x 2.400	2.400	300	12

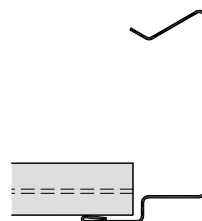
Kantenausbildung



Längskante E 15

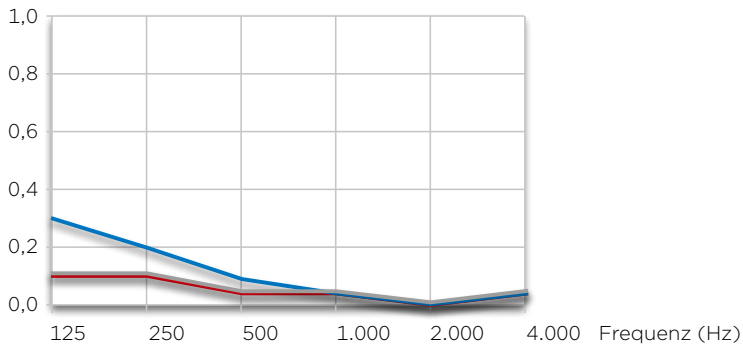


Stirnkante A



Gyptone Activ'Air Base 33

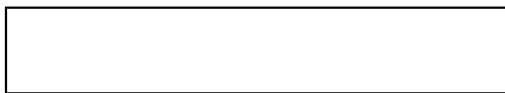
Schallabsorptionsgrad α_p



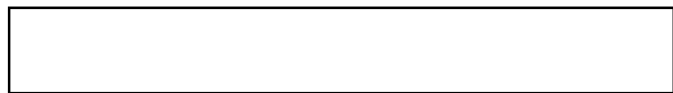
						α_w	Klasse	
—	Abhängehöhe 45 mm	0,10	0,10	0,05	0,05	0,00	0,05	-
—	Abhängehöhe 45 mm, Mineralwolleauflage 45 mm	0,30	0,20	0,10	0,05	0,00	0,05 (L)	-
—	Abhängehöhe 185 mm	0,10	0,10	0,05	0,05	0,00	0,05 (L)	-

Technische Daten

Plattendicke	12,5 mm
Breite x Länge	300 x 1.800 mm 300 x 2.400 mm
Lochung	-
Lochflächenanteil	-
Plattengewicht	ca. 9,0 kg/m ²



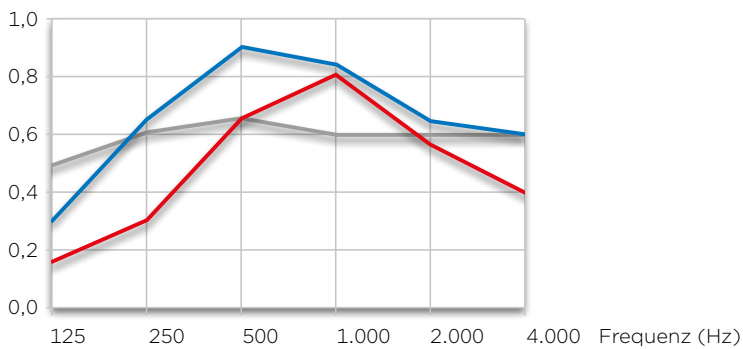
1.800 x 300 mm



2.400 x 300 mm

Gyptone Activ'Air Line 8

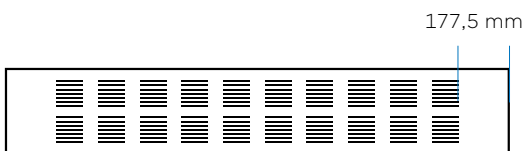
Schallabsorptionsgrad α_p



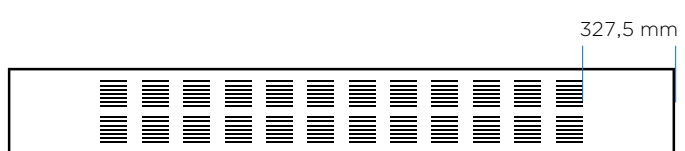
							α_w	Klasse	
—	Abhängehöhe 45 mm	0,15	0,30	0,65	0,80	0,55	0,40	0,55 (M)	D
—	Abhängehöhe 45 mm, Mineralwolleauflage 45 mm	0,30	0,65	0,90	0,85	0,65	0,60	0,70	C
—	Abhängehöhe 185 mm	0,50	0,60	0,65	0,60	0,60	0,60	0,65	C

Technische Daten

Plattendicke	12,5 mm
Breite x Länge	300 x 1.800 mm 300 x 2.400 mm
Lochung	Schlitzlochung
Lochflächenanteil	15,5 %
Plattengewicht	ca. 8,0 kg/m ²



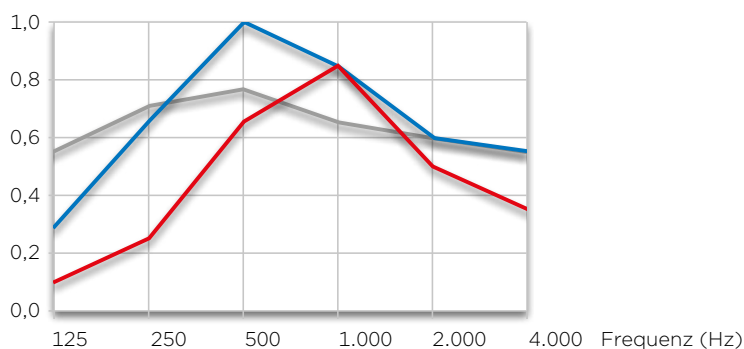
1.800 x 300 mm



2.400 x 300 mm

Gyptone Activ'Air Point 15

Schallabsorptionsgrad α_p



Technische Daten

Plattendicke	12,5 mm
Breite x Länge	300 x 1.800 mm 300 x 2.400 mm
Lochung	Rundlochung
Lochflächenanteil	11,0 %
Plattengewicht	ca. 8,0 kg/m ²

		α_w	Klasse
—	Abhängenhöhe 45 mm		
	0,10 0,25 0,65 0,85 0,50 0,35	0,50 (M)	D
—	Abhängenhöhe 45 mm, Mineralwolleauflage 45 mm		
	0,30 0,65 1,00 0,85 0,60 0,55	0,65 (M)	C
—	Abhängenhöhe 185 mm		
	0,55 0,70 0,75 0,65 0,60 0,55	0,65	C



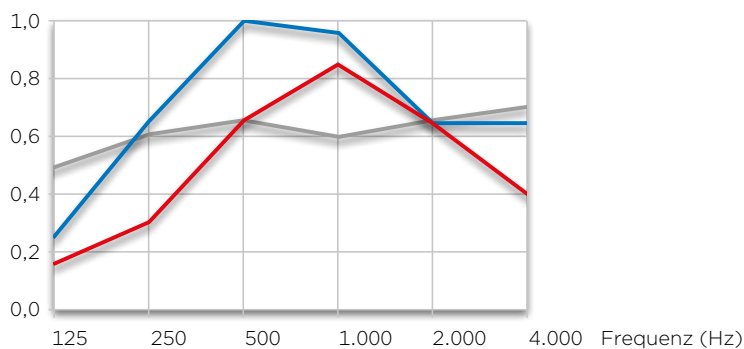
1.800 x 300 mm



2.400 x 300 mm

Gyptone Activ'Air Quattro 55

Schallabsorptionsgrad α_p



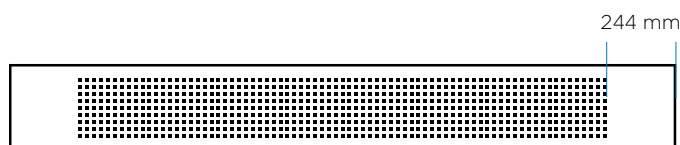
Technische Daten

Plattendicke	12,5 mm
Breite x Länge	300 x 1.800 mm 300 x 2.400 mm
Lochung	Quadratlochung
Lochflächenanteil	16,0 %
Plattengewicht	ca. 8,0 kg/m ²

		α_w	Klasse
—	Abhängenhöhe 45 mm		
	0,15 0,30 0,65 0,85 0,65 0,40	0,55 (M)	D
—	Abhängenhöhe 45 mm, Mineralwolleauflage 45 mm		
	0,25 0,65 1,00 0,95 0,65 0,65	0,75 (M)	C
—	Abhängenhöhe 185 mm		
	0,50 0,60 0,65 0,60 0,65 0,70	0,65	C



1.800 x 300 mm



2.400 x 300 mm