



Vorsatzschalen und Schachtwände im Bad- und Sanitärbereich

Bäder sind sowohl bei der Planung als auch in der Ausführung anspruchsvolle Räume. Kaum ein Raum hat so viele Leitungen, Kabel und Rohre und bei keinem anderen Raum werden die Konstruktionen von Feuchte und Nässe so beansprucht.

Körper- und Luftschall spielen im Bad- und Sanitärbereich ebenfalls eine bedeutende Rolle. Bei Installationsschächten ist das Thema Brandschutz besonders wichtig, denn gerade die vertikale Installation benötigt besondere Sicherheitsvorkehrungen.

Anforderungen

Schallschutz

Geräuschübertragungen aus haustechnischen Anlagen, insbesondere aus Wasserversorgungs- und Abwasseranlagen, gehören zu den besonders zu beachtenden Störschallquellen.

Für die Anforderungen an den Schallschutz gibt es in Deutschland generell zwei Regelwerke:

- die bauaufsichtliche eingeführte DIN 4109 und
- die rechtlich nicht verbindliche, aber dennoch richtungsweisende

VDI 4100. Hier werden verschärfte Anforderungen nach drei Schallschutzstufen ausgewiesen und es werden – im Unterschied zur DIN 4109 – zusätzlich auch Empfehlungen für den eigenen Wohnbereich angegeben.

Die nachstehende Tabelle gibt die Werte für den zulässigen Schall- druckpegel in den schutzbedürftigen Räumen an.

Werte für die zulässigen Schalldruckpegel in schutzbedürftigen Räumen von Geräuschen aus haustechnischen Anlagen und Gewerbebetrieben (nach DIN 4109, Tabelle 4)

Geräuschquelle	Art der schutzbedürftigen Räume	
	Wohn- und Schlafräume	Arbeitsräume
	Kennzeichnender Schalldruckpegel dB(A)	
Wasserinstallationen (Wasserversorgungs- und Abwasseranlagen gemeinsam)	≤ 30 ^{1) 2)}	≤ 35 ¹⁾
Sonstige haustechnische Anlagen	≤ 30 ³⁾	≤ 35 ³⁾
Betriebe tagsüber 6 bis 22 Uhr	≤ 35	≤ 35 ³⁾
Betriebe nachts 22 bis 6 Uhr	≤ 25	≤ 35 ³⁾

¹⁾ Einzelne kurzzeitige Spitzen, die beim Betätigen der Armaturen und Geräte der Wasserversorgungsanlagen entstehen, sind z. Zt. nicht zu berücksichtigen.

²⁾ Werkvertragliche Voraussetzungen zur Erfüllung des zulässigen Installationsdruckschallpegels:

- Die Ausführungsunterlagen müssen die Anforderungen des Schallschutzes berücksichtigen, d. h., zu den Bauteilen müssen u. a. die erforderlichen Schallschutznachweise vorliegen.
- Außerdem muss die verantwortliche Bauleitung benannt und zu einer Teilnahme vor Verschließen bzw. Verkleiden der Installation hinzugezogen werden. Weiter gehende Details regelt das ZVSHK-Merkblatt (Zentralverband Sanitär Heizung Klima).

³⁾ Bei Lüftungstechnischen Anlagen sind um 5 dB(A) höhere Werte zulässig, sofern es sich um Dauergeräusche ohne auffällige Einzeltöne handelt.

Zur Minderung und Begrenzung der auftretenden Geräuschbelästigungen sind verschiedene planerische und bauliche Maßnahmen in Betracht zu ziehen.

Planerisch, bei Grundrissänderungen:

1. Schutzbedürftige Räume sollten nicht unmittelbar an Wände mit Sanitärinstallationen oder unter Sanitäräumen angeordnet werden.

Baulich:

2. Rohrleitungen und Armaturen sind körperschallgedämmt zu verlegen. Um Fließgeräusche abzdämmen, werden die Rohr-
3. befestigungen durch Zwischenlagen von Gummi, Filzen u. Ä. von der Wandunterkonstruktion getrennt und die Rohre ummantelt. Kaltwasser führende Rohre sind zu ummanteln, um eine Kondenswasserbildung zu verhindern.
3. Die verwendeten Armaturen müssen den Anforderungen der DIN 4109 genügen.
4. Die eingesetzten Installationswände müssen die Anforderungen der DIN 4109 erfüllen.

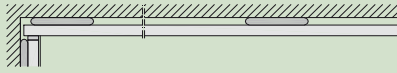
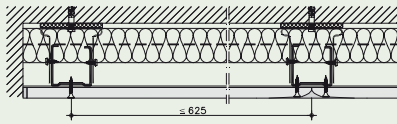
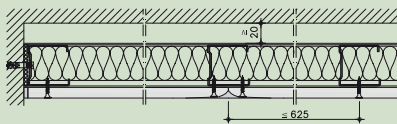
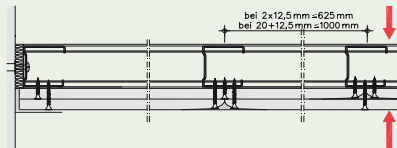
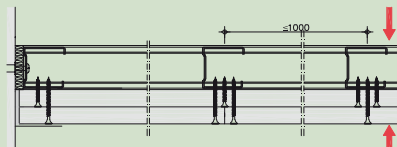
Brandschutz

Generell werden die Anforderungen in den einzelnen Landesbauordnungen geregelt. Unterschieden werden die Feuerwiderstandsklassen F 30 und F 90: zum einen von der Schachtinnenseite zur Raumseite und zum anderen von der Raumseite zum Schacht.

Siehe auch unter www.rigips.de/Trockenbau_Brandschutz.asp

3.4 Schachtwände/Vorsatzschalen/Bäder

Empfohlene Rigips-Systeme

Rigips-Systemnummer	Systembeschreibung	Anwendungsbereich	Wanddicke (mm)	Schallschutz $R_{w,R}$	Feuerwiderstandsklasse
3.10.00 	Trockenputz oder Wandtrockenputz mit 1 x 12,5 mm Rigips-Bauplatte imprägniert und Rifix Ansetzbinder	Zur Verbesserung der optischen Qualität der bestehenden Wand. Nur möglich bei ausreichenden Untergrundbedingungen.	≥ 12,5	–	–
3.21.00 	Frei stehende Vorsatzschalen mit Justierschwingbügeln, CW/UW-Profile und 1 x 12,5 mm Rigips-Bauplatte imprägniert (ist eine Befliesung vorgesehen, so muss eine Doppelbeplankung (2 x 12,5 mm) vorgesehen werden)	Zur Verbesserung der optischen Qualität der bestehenden Wand und Verlegung bzw. Einführung von Elektroinstallationen.	≥ 62,5	–	–
3.22.00 	Frei stehende Vorsatzschalen, CW/UW-Profile und 1 x 12,5 mm Rigips-Bauplatte imprägniert (ist eine Befliesung vorgesehen, so muss eine Doppelbeplankung (2 x 12,5 mm) vorgesehen werden)	Zur Verbesserung der optischen Qualität der bestehenden Wand, zur Verbesserung des Wärmeschutzes und zur Durchführung von erhöhten Installationen.	≥ 82,5	–	–
3.80.13 	Schachtwand F 30-A mit 2 x 12,5 mm RF, für Schallschutzanforderungen z. B. Schallschutz $R_{w,R}$ bis 37 dB mit 80 mm MW	Schachtwände schützen die vertikal geführten Installationsleitungen, die die Brandabschnittsgrenzen durchdringen.	≥ 75	≤ 37 dB	F 30-A
3.80.11 	Schachtwand F 90-A mit 2 x 25 mm Rigips Die Dicke, für Schallschutzanforderungen z. B. Schallschutz $R_{w,R}$ bis 40 dB mit 60 mm MW	Schachtwände schützen die vertikal geführten Installationsleitungen, die die Brandabschnittsgrenzen durchdringen. Durch die eingelegte Mineralwolle wird der hohe Schallschutz erreicht und so werden z. B. Fließgeräusche minimiert.	≥ 100	≤ 40 dB	F 90-A

! Rigips-Hinweise

- Wandtrockenputz und Vorsatzschalen finden ihren Einsatzbereich im gesamten Wohngebäude mit den Rigips-Bauplatten. Die imprägnierte Variante ist nicht immer unbedingt erforderlich und abhängig von der Raumnutzung.
- Ist die Altwand schallschutztechnisch schlecht, kann eine Vorsatzschale mit der entsprechenden Dämmung zu sehr guten Schallergebnissen führen.
- Ist eine Befliesung mit keramischen Belägen vorgesehen, so muss eine Doppelbeplankung vorgenommen werden.

Ausgewählte Rigips-Systeme für erhöhte Anforderungen

Die Verwendung der etablierten Konstruktion in Verbindung mit speziellen Rigips-Platten schafft z. T. einen neuen bzw. zusätzlichen Nutzen.

Rigips-System-nummer	Rigips-System	Systembeschreibung und Anwendungsgebiet
Wandbekleidungen und Vorsatzschalen		
3.21.00	Rigips Die Leichte 25 mm	Wirtschaftlich im System, da man die Ständerabstände bis 1.000 mm bei Querbeplankung vergrößern kann und nur eine Beplankungslage benötigt
Schachtwände		
3.80.16	Rigips Die Dicke 25 ohne Ständerwerk	Schachtwände ohne Profile mit bis zu 2 m Wandlänge. Schachtwand F 90-A mit 2-lagiger Beplankung
3.82.11	Hybrid Schachtwand GK Top	Höhere Stabilität mit Rigidur H Gipsfaserplatte als untere Beplankungslage(n). Mit 3-lagiger Beplankung F 90-A geprüft.
3.82.13	Hybrid Schachtwand GK Top	Höhere Stabilität mit Rigidur H Gipsfaserplatte als untere Beplankungslage. Mit 2-lagiger Beplankung F 30-A geprüft.

Wichtige Grundbegriffe

Oftmals werden Begriffe wie „Vorsatzschalen“, „frei stehende Vorsatzschalen“ und „Schachtwände“ benutzt. Dazu können wir allgemein festhalten:

Trockenputz

... ist eine Methode, um Rigips-Platten mit Ansetzbinder an die bestehende Wand anzusetzen. Wandtrockenputz ist eine sehr rationelle Methode zur Bekleidung von unebenen oder beschädigten Wänden. Um den Wandtrockenputz anzuwenden, müssen aber die Untergrundvoraussetzungen genauestens geprüft werden. Natürlich können beschädigte oder unebene Wände auch verputzt werden (siehe Kapitel 3.7 „Handputz-Systeme“).

Vorsatzschalen

... benötigen eine Unterkonstruktion. Diese kann entweder direkt an der dahinterliegenden Bestandswand mittels Justierschwingbügel oder Direktbefestigern befestigt sein, aber auch mit Hutfederschienen erstellt werden.

Frei stehende Vorsatzschalen

... sind Montagewände vor der bestehenden Wand. Diese werden meistens eingebaut, wenn der Schallschutz verbessert werden soll oder wenn Installationen dahinter verdeckt werden sollen. Sie kommen auch dann zum Einsatz, wenn das dahinterliegende Mauerwerk die Anbringung von Trockenputz oder einer direkt befestigten Vorsatzschale nicht ermöglicht.

Schachtwände

... sind vom Aufbau ähnlich wie frei stehende Vorsatzschalen, haben jedoch eine andere Funktion. Schachtwände schützen die vertikal geführten Installationsleitungen, die die Brandabschnittsgrenzen durchdringen, und das z. T. über mehrere Etagen. Aus diesem Grund ist hier der Brandschutz von größter Wichtigkeit.

Installationswände

... sind eine besondere Art von Doppelständerwänden. Das Ständerwerk wird so weit voneinandergesetzt, dass die einzubringenden haustechnischen Installationen problemlos zwischen den Ständern eingebracht werden können.



3.4 Schachtwände/Vorsatzschalen/Bäder



Oberflächenbeläge

Alle handelsüblichen Keramikfliesen bis 8 mm sowie Steinzeugplatten und vergleichbare plattenförmige Werkstoffe (Mindestdicke der Beplankung ≥ 20 mm) sind geeignet und beeinträchtigen nicht die Feuerwiderstandsklasse der Schachtwand-Konstruktion.

	Trockene bzw. nur durch Spritzwasser, Wischreinigung und Wasserdampf gering und kurzzeitig beanspruchte Flächen	Durch Wasser und Wasserdampf stärker und längerfristig beanspruchte Flächen, z. B. in häuslichen Duschen
Geeignete Kleber	<ul style="list-style-type: none"> • Handelsübliche Kunststoffkleber auf Dispersionsbasis • Hydraulisch erhärtende Kleber 	<ul style="list-style-type: none"> • Dichtkleber nach DIN EN 12004 (ehemals DIN 18156-1)
Klebertechnik	<ul style="list-style-type: none"> • Kleber im Dünnbettverfahren nach DIN EN 12004 bzw. DIN 18157, Teil 1–3, vollflächig auftragen und mit Zahnpachtel abkämmen • Unverspachtelte Fugen der Rigips-Beplankung können mit gleichem Material ausgespachtelt und überspachtelt werden 	<ul style="list-style-type: none"> • Für die Fliesenverlegung gelten grundsätzlich die Richtlinien der jeweiligen Kleber-Hersteller • Mit Fliesenkleber (Dichtkleber) eine Dichtschicht flächig auftragen • Nach Austrocknung der Dichtschicht ist für die Fliesenverlegung der gleiche Kleber mit einem Zahnpachtel aufzutragen • Unverspachtelte Fugen der Rigips-Beplankung können mit gleichem Material ausgespachtelt und überspachtelt werden • Alternativ kann man vor dem Kleberauftrag eine Dichtschicht aus einem Spezialmaterial auftragen • Weitere Informationen zum Ausbau von Feuchträumen siehe Systemblätter 5.50.02 bis 5.50.60 im Rigips-Kompodium „Planen und Bauen“

Revisionsöffnungen

In installationsführenden Wänden werden Revisionsöffnungen für Instandhaltungs- und Wartungsarbeiten benötigt. Revisionsklappen ermöglichen eine schnelle Montage, eine einfache Handhabung und werden auch hohen ästhetischen Ansprüchen gerecht.

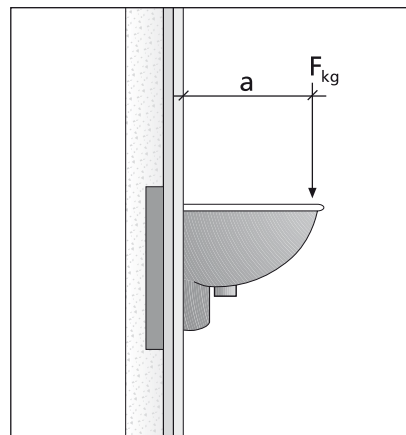
Revisionsklappen haben Standardabmessungen ab 200 × 200 mm und sind auch in Sonderformaten erhältlich. Es gibt sie sowohl für F 30- und F 90-Brandschutzanforderungen als auch ohne Brandschutzanforderungen.



Konsollasten

An Rigips-Montagewänden mit Beplankungsdicken ≥ 18 mm können mit geeigneten Befestigungsmitteln an jeder Stelle Konsollasten bis 0,7 kN/m, d. h. bis zu 70 kg pro Befestigungspunkt, angebracht werden. Schwere Konsollasten mit einem Gewicht bis max. 1,5 kN/m müssen an Traversen oder Tragständern befestigt werden.

Lastabstand (a) in mm	Zulässige Last (F) in kg
400	75
300	100
200	120
100	140



Rigips-Verarbeitungstipp

Für schwere Gegenstände wie Handwaschbecken, Hängeschränke etc. muss die Montageplatte verstärkt werden. Hierfür eignet sich eine 19 mm dicke und 20 cm breite Holzwerkstoffplatte, die einfach eingeschoben wird.



Montageanleitung für die Rigips Montageplatte

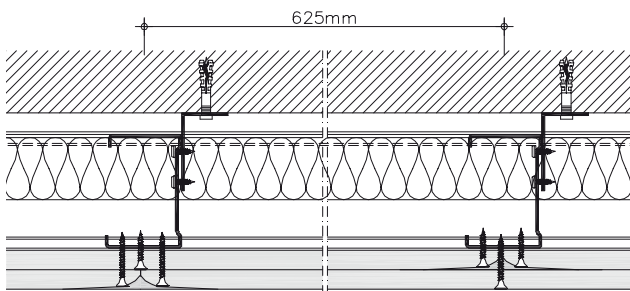
Bei einer Montageplatte handelt es sich um eine sogenannte Befestigungstraverse aus verzinktem Stahlblech und einer verstellbaren Breite. Diese wird an den Ständerprofilen mit entsprechendem Befestigungsmaterial angebracht. Die Befestigung der Rigips-Platten auf den Ständerprofilen muss im Bereich der Montageplatte mit 2 Verschraubungen je Seite mit Rigips Schnellbauschrauben TB erfolgen. Sollten schwere Gegenstände wie Handwaschbecken oder Hängeschränke angebracht werden, so muss die Montageplatte verstärkt werden. Hierfür eignet sich eine 19 mm dicke und 20 cm breite Holzwerkstoffplatte, die einfach eingeschoben wird. Zur Befestigung des aufzuhängenden Gegenstands wird die genaue Position auf der Rigips-Platte angezeichnet. Die Befestigungspunkte sollten im oberen Drittel der Montageplatte liegen und vorgebohrt werden. Bei der Verstärkung der Montageplatte können Lasten wie in der oben aufgeführten Tabelle sicher an der Wand abgetragen werden.

3.4 Schachtwände/Vorsatzschalen/Bäder

Anschlussdetails

Zur Vermeidung von Stemmarbeiten bei Massivwänden, besonders dort, wo größere Aussparungen normenmäßig nicht zulässig sind (DIN 1053, Teil 1–3, DIN 4109), können Vorwand-Installationen ausgeführt werden.

Die Montage dieser Installationen erfolgt an speziellen Tragkonstruktionen oder mit vorgefertigten Installationssystemen. Die Vorwand-Installation wird z. B. mit einer frei stehenden Rigips-Vorsatzschale (3.22.00) ausgeführt. Die Unterkonstruktion aus Rigips Wandprofilen CW ist bei Aufnahme von schweren Konsollasten ($> 0,4 \text{ kN/m}$) im Abstand von $\leq 1.000 \text{ mm}$ durch z. B. abgewinkelten verzinkten Flachstahl zugfest mit der Massivwand zu verbinden. Statt einer Vorwand-Installation mit raumhoher Vorsatzschale können auch halbhohe, komplett montierte Sanitärmodule eingesetzt werden.

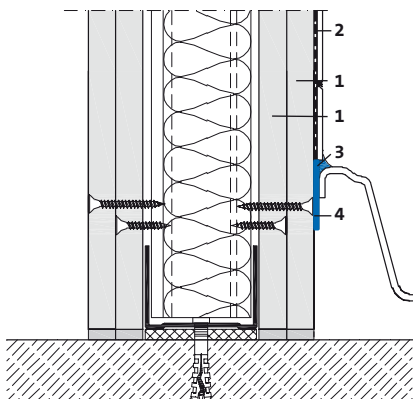


Rigips-Detail 5.50.02
Rigips-Vorsatzschale für
Vorwand-Installation

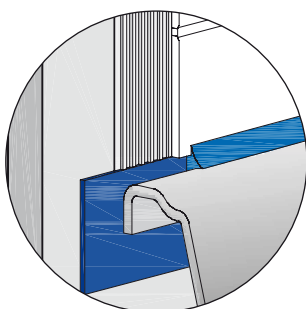
Bei wasserbeaufschlagten Flächen im Bereich von Duschen und Badewannen ist zu beachten:

- Zwischen Wannenrand und Fliesenunterkante der raumseitigen Beplankung ist eine Fuge von mind. 5 mm für das Einspritzen von plastoelastischem fungizidem Fugenkitt vorzusehen. Das Ausspritzen mit plastoelastischer Fugenmasse erfolgt in 2 Arbeitsgängen:
 1. nach der Beplankung
 2. nach der Fliesenverlegung
- Zur Körperschalldämmung zwischen Wannenrand und durchgehender äußerer Beplankung ist ein selbstklebender Filzstreifen vorzusehen.
- Zwischen Fußboden und Beplankungsunterkante ist eine 10 mm Fuge zu lassen, damit während der Bauzeit keine Beeinträchtigung der Platten durch Oberflächenwasser erfolgt.
- Beim Übergang von der Wand- zur Fußbodenverfliesung sowie in Eckbereichen ist besondere Sorgfalt auf die Dichtung zu legen. Hierzu bietet Rigips das Rigips-Dichtband, das in die Rigips-Flüssigdichtfolie eingebettet wird und den Eckübergang dauerhaft abdichtet.
- Wannenanschluss, Eck- und Bodenfugen mit plastoelastischem fungizidem Kitt wasserdicht verschließen.

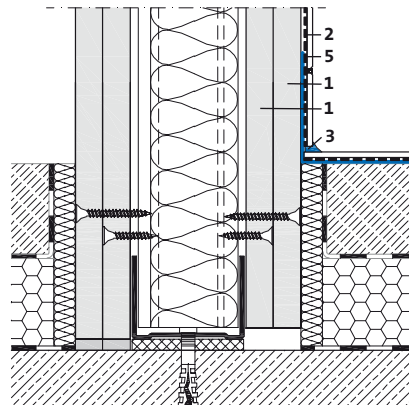
Wannenanschluss



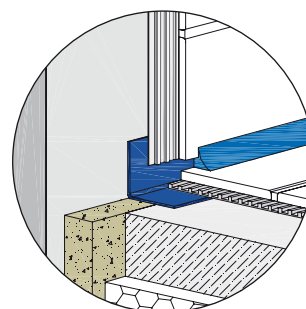
Rigips-Detail 5.50.30,
Wannenanschluss



Eckausbildung Wand/Boden

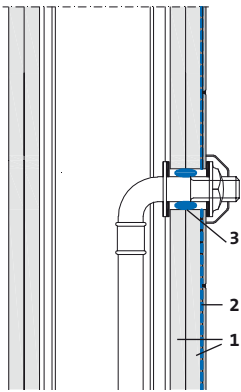


Rigips-Detail 5.50.40,
Eckausbildung Wand/Boden

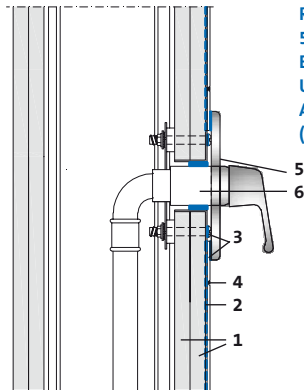


- Legende**
- 1 Rigips-Platten RBI/RFI
 - 2 Fliesenkleber (Dichtkleber), Isolierung
 - 3 plastoelastische Fugenmassen
 - 4 selbstklebende Filzstreifen
 - 5 Dichtband

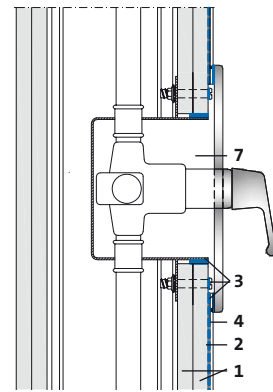
Einbauten von Armaturen



Rigips-Detail
5.50.50,
Installation von
Armaturen



Rigips-Detail
5.50.51,
Einbau einer
Unterputz-
Armatur
(ohne Kasten)



Rigips-Detail
5.50.52,
Einbau einer
Unterputz-
Armatur
(mit Kasten)

Installationsdurchlässe, z. B. für Wasserrohre, sind ca. 10 mm größer als der Rohrdurchmesser auszuschneiden. Installationsdurchlässe sowie sämtliche Anschlüsse und Ecken sind mit dauerelastischem fungizidem Fugenkitt zu verschließen. Das Ausspritzen mit plastoelastischer Fugenmasse erfolgt in zwei Arbeitsgängen:

1. nach der Beplankung
2. nach der Fliesenverlegung

Werden Duschauslässe mit speziellen Installationsteilen (z. B. Viega-Wanddurchführungen mit schalldämmender Gummi-

dichtung) befestigt, sind zusätzliche Maßnahmen nicht erforderlich. An Traversen können Armaturen besonders sicher befestigt werden. Dabei erfolgt die Befestigung der Rohrdurchführungen in den Ausstanzungen bzw. mit der Schelle der Montageplatte.

Die von verschiedenen Herstellern angebotenen Unterputz-Armaturen können problemlos in Rigips-Trockenbauwände integriert werden. Detail 5.50.51 und 5.50.52 zeigen Einbauschemen für Unterputz-Armaturen ohne bzw. mit Kasten.

Legende

- 1 Rigips-imprägnierte Bauplatten/
Feuerschutzplatten RFI
- 2 Fliesenkleber
- 3 plastoelastische Fugenmassen
oder Moosgummidichtung
- 4 Fliesenbelag
- 5 Abdeckplatte
- 6 Regelteil
- 7 Kunststoffkasten



i Rigips-Information

Weitere detaillierte Informationen zum Thema Bäder und Feuchträume erhalten Sie im Internet unter www.rigips.de/downloads_tech_dokumente.asp unter „Merkblatt 5: Bäder und Feuchträume im Holzbau und Trockenbau“. Dieses Merkblatt wird vom Bundesverband der Gipsindustrie e. V., Industriegruppe Gipsplatten, herausgegeben.